

**Mod. 956.1**

1000 - 9-67

# LOMBARDINI

FABBRICA ITALIANA MOTORI S. p. A.

Via Fratelli Manfredi, 6

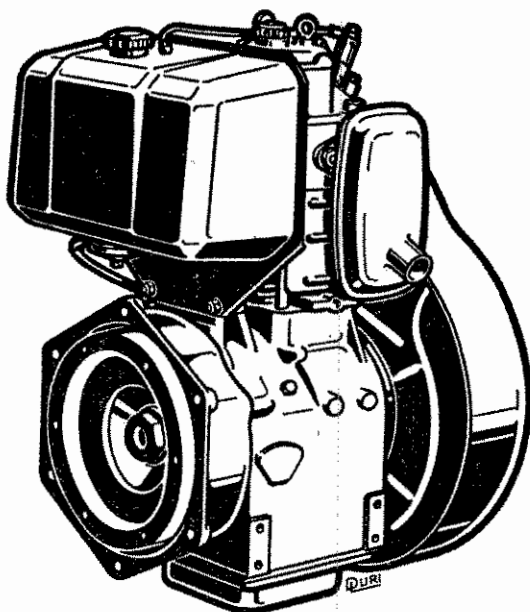
REGGIO EMILIA

Tel. 38.841 (4 linee)

Casella Postale 5 - Indirizzo telegrafico: LOMBARMOTOR - REGGIO EMILIA

FILIALE: ROMA, Via P. Matteucci, 41 - Tel. 576.811

## motore LDA 100



ISTRUZIONI SUL FUNZIONAMENTO  
E LA MANUTENZIONE  
CATALOGO NOMENCLATORE

PREMESSA . . . . . Pag. 3

**PARTE PRIMA****USO E MANUTENZIONE**

Elementi caratteristici del motore . . . . .	»	4
Sistema d'iniezione del combustibile . . . . .	»	5
Preparazione per la messa in moto . . . . .	»	8
Illustrazione del motore . . . . .	»	10
Avviamento del motore . . . . .	»	11
Impianto per l'avviamento elettrico . . . . .	»	12
Verifiche e pulizie periodiche . . . . .	»	16
Dati tecnici di montaggio e messa a punto . . . . .	»	19

**PARTE SECONDA****SMONTAGGI E REVISIONI**

Smontaggio del motore - Revisione del motore . . . . .	»	25
Tabella delle più frequenti cause di disfunzione . . . . .	»	29

**PARTE TERZA****NOMENCLATURA DEL MOTORE:**

Basamento - Portine - Convogliatore . . . . .	Tav.	1
Cilindro - Testa - Filtro aria - Marmitta . . . . .	»	2
Albero motore - Imbiellaggio - Distribuzione . . . . .	»	3
Regolatore - Comando acceleratore . . . . .	»	4
Circolazione combustibile - Lubrificazione . . . . .	»	5
Apparecchiatura per avviamento elettrico . . . . .	»	6
Pompa iniezione . . . . .	»	7
Porta-polverizzatore e polverizzatore . . . . .	»	8
Equilibratore dinamico . . . . .	»	9

E' importante ricordare che il motore, come qualsiasi altra macchina, necessita di adeguate cure e attenzioni allo scopo di mantenerlo sempre in perfetta efficienza.

**Prima di mettere in esercizio il motore** occorre quindi leggere attentamente le istruzioni sul funzionamento e la manutenzione contenute nel presente libretto ed osservarle scrupolosamente.

Si tenga presente che una trascurata o insufficiente manutenzione può causare danni o funzionamento difettoso degli organi del motore, e determinare inoltre la decadenza delle condizioni di garanzia.

Allegate al presente fascicolo si trovano alcune tavole prospettiche che, meglio di ogni descrizione, valgono a dare l'idea della struttura e dei particolari che costituiscono il motore.

Su dette tavole ogni particolare è indicato con un numero di figura per facilitarne la ricerca.

Una nomenclatura riporta progressivamente il numero di figura, con la matricola e la esatta denominazione del pezzo.

**ATTENZIONE**

**Per l'ordinazione dei pezzi di ricambio è assolutamente necessario indicare esattamente:**

- Tipo del motore (indicato sulla targhetta).
- N.° di matricola del motore (inciso sul basamento).
- Tipo e marca della macchina su cui il motore è installato.
- Matricola e denominazione del pezzo di ricambio desiderato.

**Il cliente deve ricordare, nel suo stesso interesse, che soltanto dati esatti e completi permettono esatte e rapide forniture.**

## ELEMENTI CARATTERISTICI DEL MOTORE

CICLO . . . . .	Diesel a 4 tempi
CILINDRO . . . . .	verticale
ALESAGGIO . . . . .	mm. 100
CORSA . . . . .	mm. 90
CILINDRATA . . . . .	cmc. 707
SENSO DI ROTAZIONE . . . . .	destro, guardando il motore dal lato volano
MOTTO TELEGRAFICO . . . . .	Cristallo.

Le descrizioni e le illustrazioni contenute nel presente libretto non sono impegnative. Pertanto, ferme restando le caratteristiche principali della macchina qui descritta e illustrata, la LOMBARDINI si riserva il diritto di apportare in qualsiasi momento (senza impegnarsi ad aggiornare tempestivamente questa pubblicazione) le eventuali modifiche di organi, dettagli o accessori che ritenesse opportune per qualsiasi esigenza di carattere tecnico o commerciale.

**SISTEMA D'INIEZIONE DEL COMBUSTIBILE.** — E' composto dalla pompa d'iniezione, dal polverizzatore fissato al porta-polverizzatore, e dal serbatoio combustibile, con filtro incorporato.

**A) Pompa iniezione.** — E' del tipo BOSCH; è fissata in apposito alloggiamento del basamento. La camma agisce sul rullino del pompante tramite un bilanciere. Per quanto riguarda le istruzioni per lo smontaggio e il rimontaggio degli elementi che compongono la pompa iniezione vedere fig. 1 a pag. 6.

**SUPPLEMENTO COMBUSTIBILE.** — In corrispondenza della forcella di regolazione portata combustibile è sistemata un'astina scorrevole che ne limita la corsa. Mediante una maniglia esterna l'astina può scorrere in fuori per consentire la corsa completa della forcella; ciò serve ad aumentare la portata della pompa iniezione per facilitare l'avviamento. A motore avviato i primi spostamenti della forcella consentono all'astina di rientrare in posizione di marcia (Fig. 5).

**B) Polverizzatore e porta-polverizzatore.** — Il polverizzatore è del tipo a fori multipli; è bloccato sul portapolverizzatore mediante una ghiera. Gli elementi del complesso si possono rilevare dalla fig. 2 pag. 7. Il polverizzatore ha i fori disposti in modo asimmetrico e pertanto, nel rimontarlo sul portapolverizzatore, occorre fare attenzione a far coincidere i grani di riferimento disposti su quest'ultimo; tali grani sono sistemati in modo che il polverizzatore possa essere correttamente montato in una sola prestabilita posizione.

**TARATURA E PULIZIA DEL POLVERIZZATORE.** — La taratura della molla 11) che agisce sull'ago 4) del polverizzatore può essere registrata, se necessario, girando opportunamente il bocchettone di tenuta 9) che viene bloccato successivamente dalla ghiera 8).

La pressione di taratura deve essere di 180 Kg./cm<sup>2</sup>.

Se il polverizzatore è sporco si può pulirne la parte interna con l'aiuto di un bastoncino di legno e benzina; l'ago del polverizzatore si pulisce con uno straccio terso. Mezzi duri o taglienti, come carta smerigliata o raschietto, non debbono mai venire adoperati a questo scopo. Prima di rimontare il polverizzatore, bisogna immergerne il corpo e l'ago in nafta leggera e pulita affinché l'ago possa scorrere facilmente nel corpo del polverizzatore.

I fori del polverizzatore possono essere puliti con un sottile filo d'acciaio.

**C) Serbatoio combustibile.** — E' fissato sul motore. Inferiormente porta un alloggiamento per il filtro combustibile del tipo a cartuccia di stoffa, sostituibile facilmente svitando un bullone che blocca il complesso nell'interno dello stesso serbatoio.

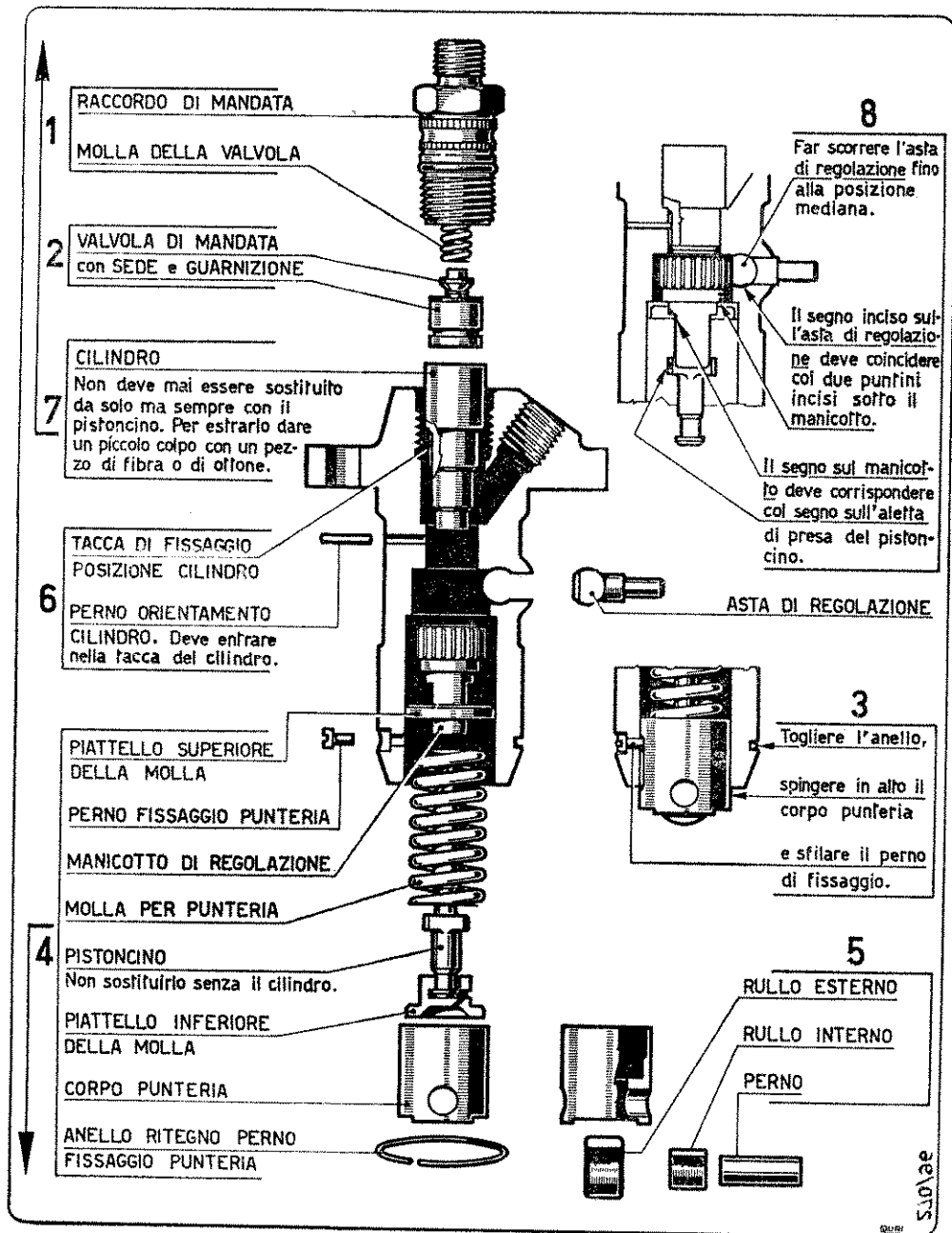


Fig. 1 - ISTRUZIONI PER LO SMONTAGGIO E IL RIMONTAGGIO DELLA POMPA INIEZIONE

- 1) Raccordo per tubo entrata combustibile.
- 2) Corpo del porte-polverizzatore.
- 3) Corpo del polverizzatore.
- 4) Ago del polverizzatore.
- 5) Ghiera di bloccaggio del polverizzatore.
- 6) Bullone per raccordo tubo rifiuto combustibile.
- 7) Raccordo per tubo rifiuto combustibile.
- 8) Ghiera di bloccaggio bocchettone tenuta molla.
- 9) Bocchettone tenuta molla.
- 10) Sede appoggio molla.
- 11) Molla per asta di pressione.
- 12) Asta di pressione.

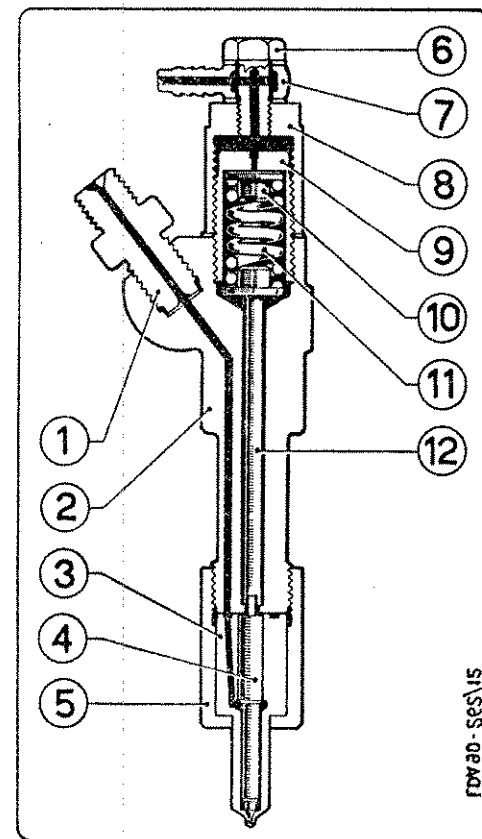


Fig. 2 - SEZIONE DEL POLVERIZZATORE CON PORTA-POLVERIZZATORE DEL COMBUSTIBILE

**LUBRIFICAZIONE.** — La lubrificazione delle bronzine supporto albero a gomito e della bronzina testa biella è forzata mediante pompa ad ingranaggi. La pompa è azionata dall'albero a gomito mediante coppia di ingranaggi cilindrici. Il circuito è provvisto di valvola di sicurezza. La pompa aspira l'olio dal basamento tramite un tubo e lo immette nell'albero a gomito. All'interno del bottone di manovella è predisposta una cavità con coperchietto di chiusura, destinata a centrifugare l'olio per trattenere le più minute impurità in esso contenute. Appositi fori immettono l'olio nelle bronzine di banco e nella bronzina testa biella.

**RAFFREDDAMENTO.** — E' ottenuto mediante una corrente d'aria fornita dal volano-ventilatore centrifugo che, a tale scopo, è provvisto di palette radiali. Esso è racchiuso in apposito convogliatore, provvisto di lamiere che avvolgono lateralmente il cilindro.

**AVVIAMENTO.** — Si effettua a mano con funicella a strappo da avvolgere sulla puleggia calettata sul volano. L'avviamento elettrico si fornisce a richiesta.

### PREPARAZIONE PER LA MESSA IN MOTO (fig. 4)

OLIO - Gli olii moderni sono additivati per rimediare anche a gravose condizioni di esercizio, come polvere nell'ambiente, zolfo nel gasolio, basse temperature del cilindro, ecc..

Raccomandiamo **olio detergente supplemento 3:**

IN ESTATE: **ESSOLUBE D 3 40**  
 IN INVERNO: **ESSOLUBE D 3 20 w** fino a 0°C  
**ESSOLUBE D 3 10 w** sotto lo 0°C

In mancanza di **ESSOLUBE D3** si può usare **ESSOLUBE HDX** nelle stesse

gradazioni della  Standard Italiana - Genova.

Il lubrificante va versato nel motore svitando l'apposito tappo 1). L'asta 15) permette di controllare il livello; due segni riportati su di essa indicano il livello massimo ed il livello minimo che l'olio può assumere. L'olio non deve mai oltrepassare queste misure.

Il controllo del livello olio va effettuato frequentemente e con motore perfettamente in piano; se necessario aggiungere olio nuovo fino a raggiungere la tacca superiore (livello massimo).

**Dopo le prime 20 ore di funzionamento**, e successivamente, ogni 100 ore svitare il tappo 8), scaricare completamente l'olio dal basamento e sostituirlo con altro nuovo fino a raggiungere il livello prescritto.

**COMBUSTIBILE.** — Il combustibile più appropriato è il **gasolio**: va versato nel serbatoio togliendo il tappo 9). Il livello è bene che rimanga almeno 2 cm. al disotto dell'orlo di riempimento allo scopo di evitare, durante il funzionamento, l'uscita del combustibile dal forellino di sfogo esistente nel tappo stesso.

Il combustibile dovrà essere accuratamente filtrato quando si riempie il serbatoio e non dovrà contenere acqua in sospensione.

Si tenga presente che le impurità del combustibile sono quasi l'unica ma frequentissima causa di cattivo funzionamento del polverizzatore che provoca, per inevitabile conseguenza, una diminuzione di potenza ed un maggior consumo di combustibile. Impurità nel combustibile possono anche arrecare usure anormali all'elemento pompante ed al polverizzatore.

Tali inconvenienti si possono evitare adottando il seguente sistema:

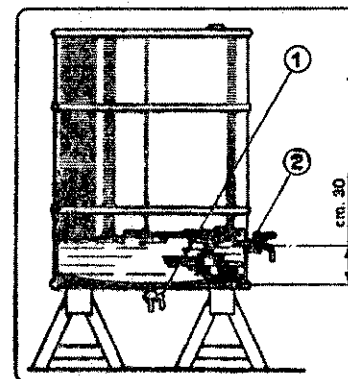


Fig. 3 - RECIPIENTE PER DECANTAZIONE DEL COMBUSTIBILE

- 1) Rubinetto di spurgo.
- 2) Rubinetto combustibile depurato.

#### DECANTAZIONE DEL COMBUSTIBILE

E' inevitabile che il combustibile proveniente dai carri-cisterna contenga impurità e particelle in sospensione. L'unico metodo razionale per depurare grandi quantità di combustibile è lasciarlo depositare. A tale scopo consigliamo di usare un fusto metallico disposto come indicato nella Fig. 3. Il rubinetto 1) serve esclusivamente per lo spurgo delle impurità depositate nel fondo, mentre il rubinetto 2) verrà usato per prelevare il combustibile depurato.

#### ILLUSTRAZIONE DEL MOTORE (Fig. 4 - pag. 10)

- 1) Tappo rifornimento olio.
- 2) Filtro aria aspirazione.
- 3) Bocchettone di mandata pompa iniezione.
- 4) Raccordo per tubo di mandata pompa iniezione.
- 5) Portapolverizzatore.
- 6) Dadi di fissaggio portapolverizzatore.
- 7) Puleggia avviamento.
- 8) Tappo scarico olio.
- 9) Tappo rifornimento combustibile.
- 10) Filtro combustibile.
- 11) Dado smontaggio filtro combustibile.
- 12) Golfare di sollevamento motore.
- 13) Tappo del pozzetto starter.
- 14) Maniglia supplemento combustibile e comando STOP.
- 15) Asta livello olio.
- 16) Comando acceleratore.

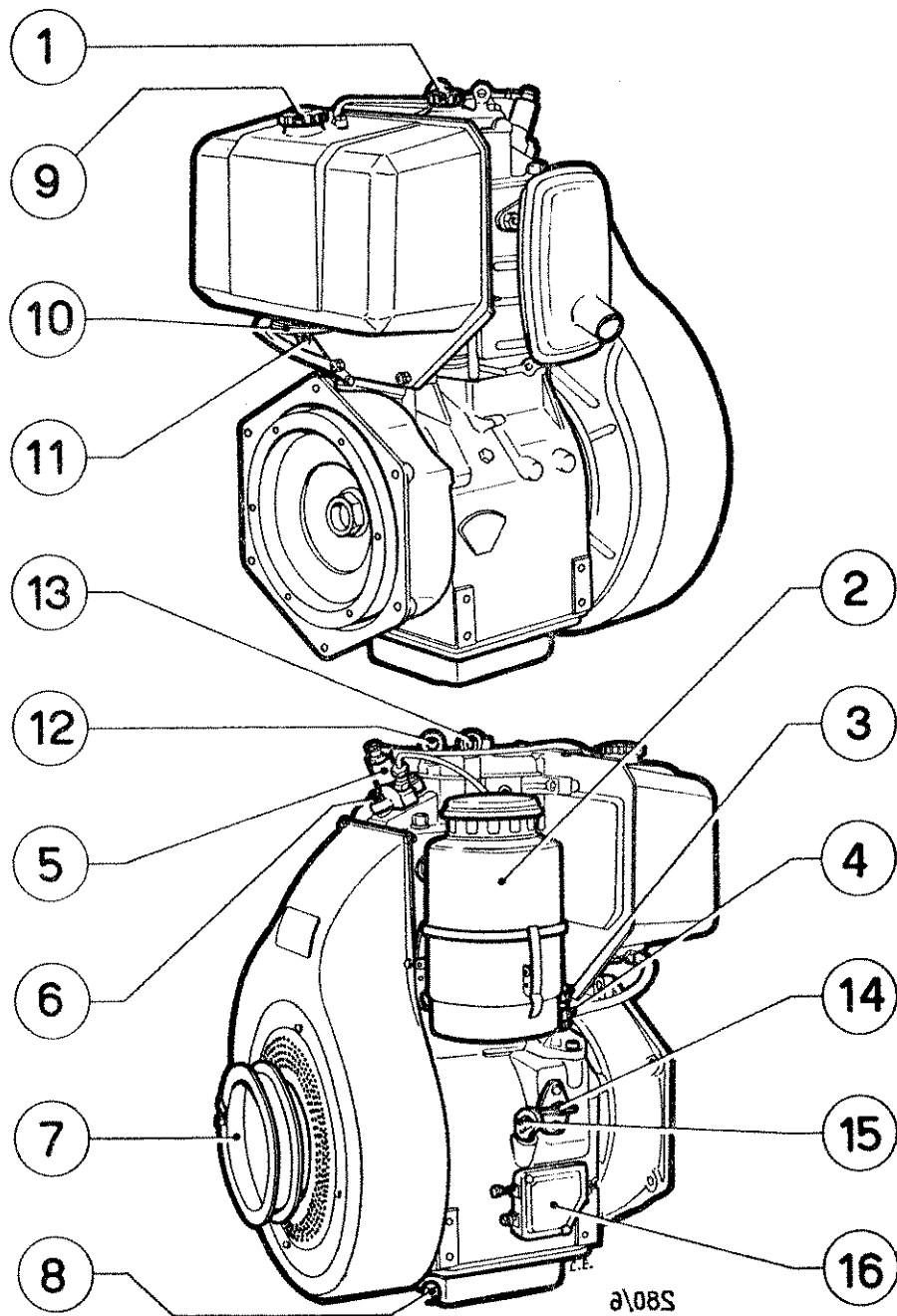


Fig. 4

**PRIMA DELL'AVVIAMENTO**  
(Fig. 4)

Prima di avviare il motore è necessario riempire il tubo di mandata fino all'iniettore nel seguente modo:

Dare il supplemento combustibile (tirando in fuori la maniglia 14) senza girare, come indicato nella Fig. 5). Contemporaneamente portare il comando acceleratore in una posizione intermedia (leggermente accelerato).

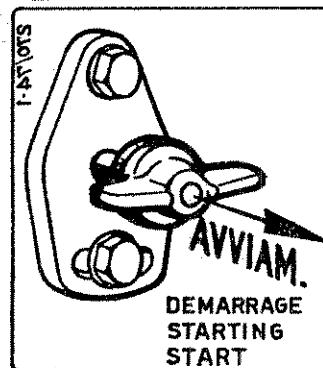


Fig. 5 - AVVIAMENTO

Tirare in fuori la maniglia per ottenere il supplemento del combustibile.

Avvolgere la funicella in senso destrorso sulla puleggia 7), indi tirare parzialmente la funicella fino ad avvertire la resistenza del pistone in compressione che tenderà a riavvolgere la funicella sulla puleggia.

Questa operazione di tirare e riavvolgere la funicella, sfruttando la compressione del motore e l'inerzia del volano, serve appunto a riempire tutta la tubazione di mandata del combustibile fino all'iniettore. Di solito, al primo avviamento (oppure quando il motore si sia fermato per esaurimento del combustibile) occorrono 7 od 8 tiri di funicella, cioè fino a quando si udrà lo scricchiolio caratteristico dell'iniettore in funzione.

(Nel caso di avviamento elettrico basta, ovviamente, girare fino a che avviene l'avviamento).

**AVVIAMENTO DEL MOTORE**

**Avviamento a funicella:**

- a) Dare il supplemento combustibile (tirando in fuori la maniglia 14) senza girare, come indicato nella Fig. 5).
- b) Portare il comando acceleratore in una posizione intermedia (leggermente accelerato).
- c) Avvolgere la funicella in senso destrorso sulla puleggia 7). (Figura 4), indi tirare energicamente e a fondo per avviare il motore.

(Per gli avviamenti successivi a motore caldo sarà sufficiente tirare energicamente la funicella).

## IMPIANTO PER L'AVVIAMENTO ELETTRICO CON ALTERNATORE VOLANO

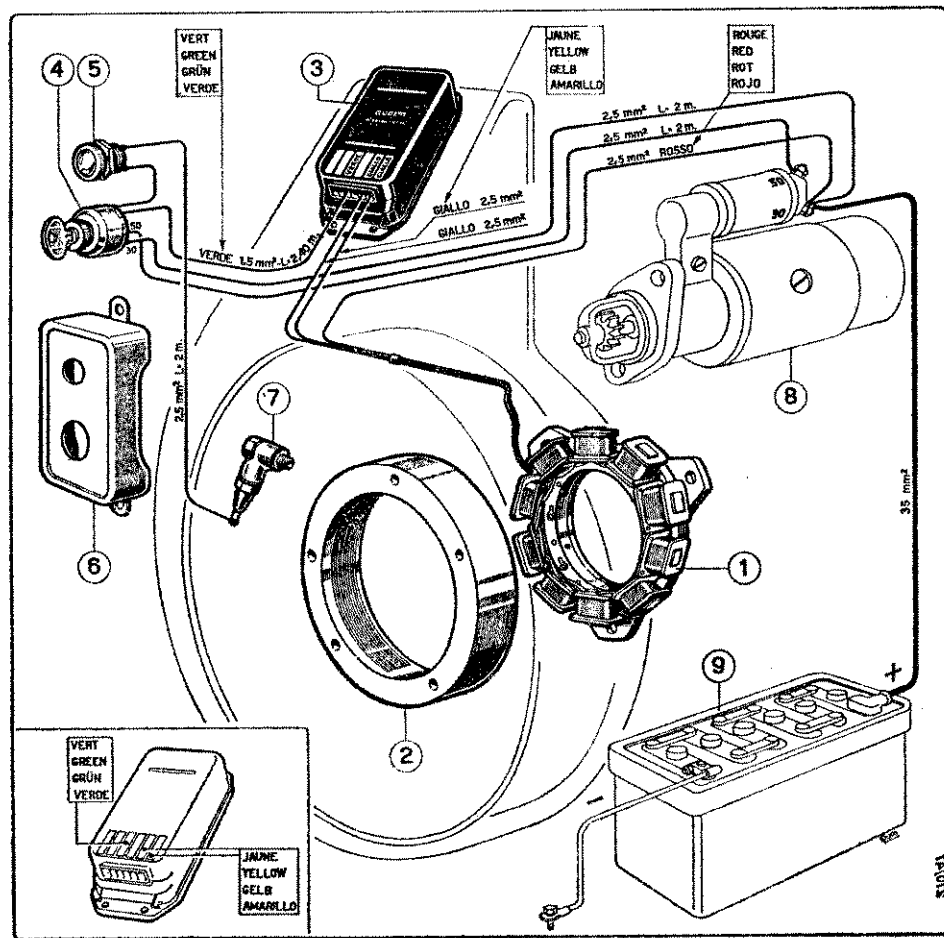


Fig. 6 - IMPIANTO PER L'AVVIAMENTO ELETTRICO  
CON ALTERNATORE VOLANO DA 12V - SCHEMA

- 1) Indotto per alternatore volano.
- 2) Induttore per alternatore volano.
- 3) Regolatore di tensione.
- 4) Interruttore avviamento con chiavetta.
- 5) Spia per indicatore pressione olio.
- 6) Cruscotto avviamento elettrico.
- 7) Interruttore a pressione d'olio.
- 8) Motorino avviamento.
- 9) Batteria da 12V - 50 Amp/ora.

## ISTRUZIONI PER L'INSTALLAZIONE

Nei motori dotati di impianto elettrico d'avviamento occorre procedere come segue:

Eeguire i collegamenti secondo lo schema prospettico della Fig. 6, rispettando scrupolosamente le sezioni dei cavi indicati sul disegno stesso.

- a) I due fili GIALLI uscenti dall'indotto 1), devono essere collegati alle prese del GIALLO sul regolatore 3);
- b) Il filo ROSSO uscente dall'indotto 1) deve essere collegato sul 30 del motorino avviamento 8) e di qui al + della batteria 9).
- c) Il filo che parte dalla presa VERDE del regolatore 3) si collega, passando attraverso l'interruttore avviamento 4) (primo scatto della chiavetta) al + della batteria.
- d) La spia olio 5), come di consueto, è collegata anch'essa al + della batteria attraverso l'interruttore avviamento 4) (primo scatto della chiavetta).

— Il regolatore 3) è normalmente fissato sul convogliatore aria del motore. Nel caso di applicazioni in cui è necessario fissarlo staccato dal motore occorre:

- Ripristinare il collegamento a massa.
- Fissare il regolatore su una parete metallica per facilitare lo smaltimento del calore che il regolatore stesso produce durante il funzionamento.

## FUNZIONAMENTO DELL'ALTERNATORE VOLANO

Potenza erogata dall'alternatore:

90 W - 12 V in C.C. per la carica di una  
batteria 12 V da 50 ÷ 75 Amp/ora.

Il generatore eroga sempre corrente alla batteria, in qualsiasi condizione questa si trovi, purchè il motore sia in moto. (Non esiste interruttore di minima e quindi una spia per l'alternatore).

- Girando la chiavetta dell'interruttore 4) sul primo scatto si inserisce (contemporaneamente al circuito di controllo della pressione olio) la regolazione della carica dell'alternatore.

E' importantissimo attenersi quindi alle seguenti norme:

**A motore in moto tenere la chiavetta sul primo scatto.**

**A motore fermo tenere la chiavetta in posizione di riposo.**

— **Durante la marcia del motore**, se si lascia la chiavetta in posizione di riposo, oltre ad escludere la spia di controllo pressione olio, si esclude anche la regolazione della carica alla batteria. Pertanto l'alternatore dà una carica costante, indipendentemente dalla tensione della batteria, con conseguente ebollizione della batteria stessa o un maggior tempo di carica (a seconda della tensione della batteria).

— **Con motore fermo**, dimenticando invece la chiavetta sul primo scatto (lasciando quindi accesa la spia olio) si può provocare, oltre alla bruciatura della lampadina spia olio e alla scarica della batteria, anche un notevole danno al regolatore.

**Durante la marcia del motore non staccare mai i cavi della batteria** per evitare che i picchi di tensione dell'alternatore possano danneggiare il regolatore.

La corrente massima fornita a 3000 giri al 1' con batteria scarica è di 8 Amp.

### AVVIAMENTO ELETTRICO (Fig. 6)

- Dare il supplemento combustibile (tirando in fuori la maniglia fig. 5).
- Portare il comando acceleratore in una posizione intermedia (leggermente accelerato).
- Girare a fondo la chiavetta 4) fino ad ottenere l'avvio del motore).
- Verificare il funzionamento della spia controllo pressione olio 5): a motore fermo la spia si accende - a motore in moto deve rimanere spenta. Ciò significa che la lubrificazione si compie regolarmente.

### AVVIAMENTO DEL MOTORE IN CLIMA RIGIDO (Fig. 7).

Se l'avviamento dovesse presentarsi difficoltoso a causa della bassissima temperatura, si procede come segue:

- Togliere il tappo di gomma 1) (contrassegnato « starter ») posto sul coperchio bilancieri.
- Versare nel sottostante pozzetto 2) olio lubrificante dello stesso tipo di quello del motore, o simile. La quantità di olio dovrà essere pressapoco uguale al volume del pozzetto stesso.
- Richiudere bene il pozzetto con il tappo 1).
- Ripetere tutte le operazioni già indicate per l'avviamento normale.

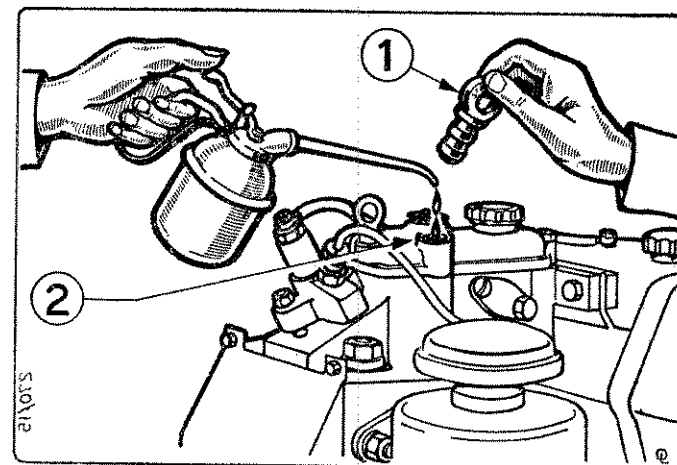


Fig. 7 - PREPARAZIONE PER L'AVVIAMENTO IN CLIMA RIGIDO

1) Tappo di chiusura pozzetto starter.

2) Pozzetto starter.

### DOPO L'AVVIAMENTO

- Regolare il regime di rotazione del motore tirando a sinistra la leva acceleratore 16) per **aumentare** o spingendo a destra per **diminuire**. Se esiste il comando a distanza agire sul manettino apposito.
- Dopo che il motore si è avviato, la maniglia 14) scatterà nuovamente in dentro limitando la portata del combustibile al valore normale.

### ARRESTO DEL MOTORE

Per fermare il motore girare verso sinistra la maniglia 14) (STOP) senza tirare, in modo da interrompere l'erogazione del combustibile, e mantenerla in tale posizione fino all'arresto del motore (Fig. 8).

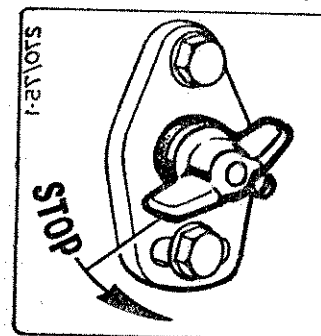


Fig. 8 - COMANDO STOP  
Girare verso sinistra la maniglia senza tirare.



## VERIFICHE E PULIZIE PERIODICHE

Le verifiche e pulizie periodiche che raccomandiamo di eseguire con ragionevole frequenza sono le seguenti:

1) **Verifica e pulizia del polverizzatore:** Vedere a pag. 5.

2) **Pulizia del filtro combustibile** (figura 9): Si raccomanda di eseguire la pulizia del filtro assai di frequente. Si procede nel seguente modo:

— Scollegare il tubo di uscita dal coperchio 3) e scaricare il combustibile dal serbatoio.

— Svitare il bullone 1), togliere il coperchio 3) e sfilare la cartuccia filtrante 6).

— Lavare la cartuccia nel petrolio o nella benzina, oppure sostituirla nel caso risultasse eccessivamente impregnata di impurità.

— Lavare con cura l'interno del coperchio 3), asciugare con stracci puliti, indi assicurarsi che la guarnizione 4) sia ben distesa nel suo alloggiamento.

— Rimontare il filtro come indicato nella fig. 9.

— Avvitare infine il raccordo del tubo di uscita del combustibile.

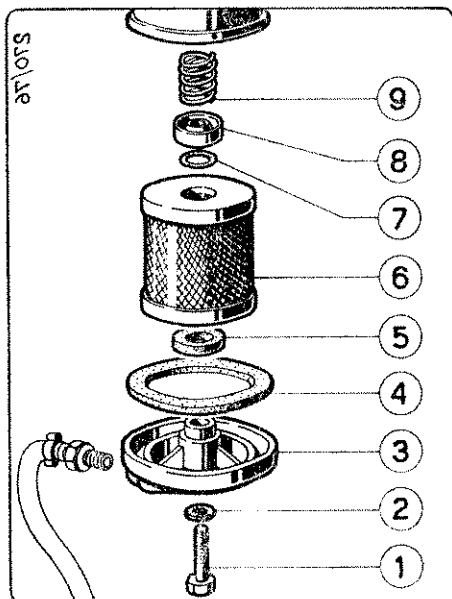


Fig. 9 - FILTRO COMBUSTIBILE

- 1) Bullone di bloccaggio.
- 2) Guarnizione.
- 3) Coperchio del filtro.
- 4) Guarnizione per coperchio.
- 5) e 7) Anellini di tenuta.
- 6) Cartuccia filtrante.
- 8) Scodellino.
- 9) Molla.

## ATTENZIONE

3) **Pulizia del filtro aria aspirazione.** E' importantissimo procedere alla pulizia del filtro con maggiore o minor frequenza a seconda del pulviscolo contenuto nell'aria che il motore deve aspirare. **Se necessario, la pulizia deve essere eseguita anche tutti i giorni.**

Per smontare il filtro (Figura 10) occorre aprire i ganci 5) e togliere la vaschetta 4). Sfilare da essa l'elemento filtrante 3) e lavarlo immergendolo ripetutamente nel petrolio o nella nafta.

Togliere tutto l'olio contenuto nella vaschetta 4), lavarla con petrolio o nafta, indi riempirla nuovamente con olio pulito fino a raggiungere il livello della lamiera interna 6) posta sul fondo.

Per rimontare il filtro accostare la vaschetta 4) al corpo superiore 1), assicurandosi che le guarnizioni di gomma siano a posto indi chiudere i ganci 5).

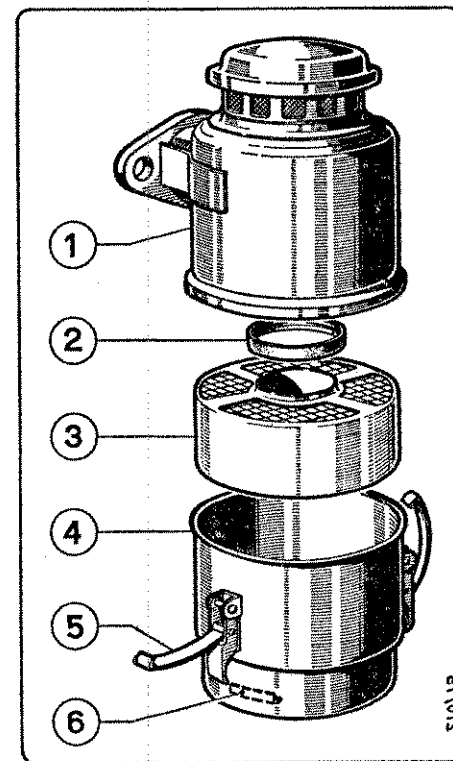


Fig. 10 - SMONTAGGIO DEL FILTRO ARIA ASPIRAZIONE

- 1) Corpo del filtro.
- 2) Guarnizione.
- 3) Elemento filtrante.
- 4) Vaschetta olio.
- 5) Ganci di chiusura.
- 6) Indicazione livello olio.

**4) Pulizia delle alette di raffreddamento.** — Può accadere, col tempo, che la polvere mista a grasso, terriccio od altro, venga a depositarsi fra le alette di raffreddamento del cilindro e della testa riducendo i passaggi dell'aria (talvolta ostruendoli del tutto) e provocando, per conseguenza, un raffreddamento insufficiente.

Ad evitare i gravi danni che il surriscaldamento può arrecare al motore, è necessario quindi controllare spesso che le alette del cilindro e della testa siano pulite. Se necessario smontare le lamiere laterali e il convogliatore e procedere ad una accurata pulizia mediante benzina fino ad asportazione completa dei depositi.

### ISTRUZIONI PER L'ACCOPIAMENTO FRA MOTORE E MACCHINA OPERATRICE

E' di fondamentale importanza che l'accoppiamento fra motore e macchina operatrice sia effettuato correttamente, in modo cioè da non costringere il motore a fornire una coppia superiore a quella di cui è capace o a marciare ad un regime molto al disotto dei 3000 giri/1'.

Se l'accoppiamento è corretto, il motore, marciando al suo regime normale ed a pieno carico, dovrà avere uno scarico praticamente incolore.

### RODAGGIO

Nell'impiegare il motore nuovo, per dar modo a tutti gli organi in movimento di assestarsi gradualmente, è necessario un certo periodo di rodaggio (oltre a quello normalmente effettuato dalla Fabbrica). Tale rodaggio consiste nel far funzionare il motore per le prime 50 ore a non oltre il 70% del carico normale.

## DATI TECNICI DI MONTAGGIO E MESSA A PUNTO

### POSIZIONE DEL PUNTO MORTO SUPERIORE (Fig. 11)

La posizione del volano in corrispondenza della quale il pistone si trova al Punto Morto Superiore è indicata da un punto 2) colorato in rosso, inciso sull'orlo del convogliatore.

Quando il punto 3) inciso sulla lamiera del volano-ventilatore coincide col punto 2) il pistone è al P.M.S.

Quando invece il punto 3) coincide col punto 1) colorato in verde, ha luogo l'inizio pompata (I.P.).

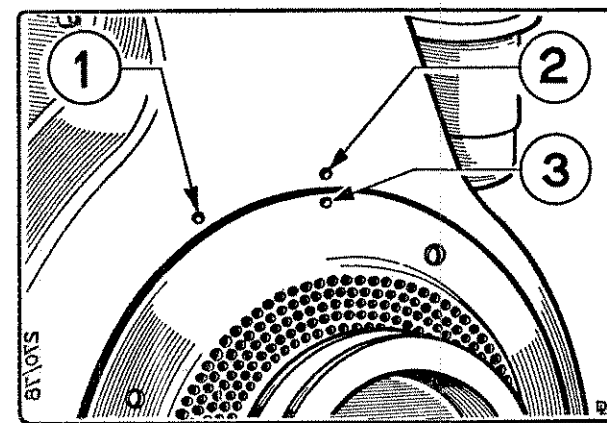


Fig. 11 - RIFERIMENTI DEL P.M.S. E DELL'INIZIO POMPATA

- 1) Inizio pompata (I. P.).
- 2) Punto Morto Superiore (P. M. S.)
- 3) Riferimento sulla lamiera volano.

### CONTROLLO DELL'INIZIO POMPATA

Qualora si dovesse sostituire la pompa iniezione con altra, si deve effettuare il controllo dell'inizio pompata nel modo seguente:

a) Svitare il raccordo del tubo di mandata dalla pompa iniezione, togliere provvisoriamente la valvolina (non la sede) e la relativa molla, indi riavvitare il raccordo del tubo di mandata.

b) Percorrere lentamente la corsa di compressione facendo girare il volano nel suo normale senso di rotazione: il combustibile sgorgnerà dal raccordo del tubo di mandata.

c) Nell'istante in cui il pistoncino chiude il foro di alimentazione del cilindretto il combustibile cesserà di sgorgare. Questo è l'inizio della pompata e deve cadere nel punto indicato con I.P. (Fig. 11).

Se fosse necessario anticipare o ritardare l'iniezione, si deve agire sulle guarnizioni esistenti sotto la flangia di fissaggio della pompa iniezione nel seguente modo:

- a) Aumentando lo spessore delle guarnizioni l'iniezione viene **ritardata**.
- b) Diminuendo lo spessore delle guarnizioni l'iniezione viene **anticipata**.

**ATTENZIONE.** — In caso di sostituzione del bilanciere comando iniezione **non** si deve smontare il perno fissato al basamento, in quanto la sua posizione è stata esattamente definita in Fabbrica in sede di messa a punto dell'anticipo iniezione.

Se invece è inevitabile sostituire il perno bilanciere avariato, fare attenzione se vi è inciso il numero **1**, o il numero **5** oppure nessun numero (Fig. 12).

Ciò indica l'eccentricità del perno rispetto alla flangia, che può essere rispettivamente di mm. 1, mm. 0,5 oppure il centro esatto.

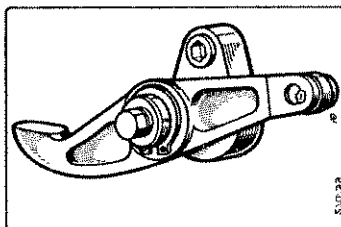


Fig. 12 - PERNO DI SUPPORTO DEL BILANCIERE INIEZIONE.

**CONTROLLO DELLA FINE POMPATA**

La fine pompata viene registrata spostando il supporto della maniglia supplemento combustibile nell'apposita asola, dopo aver allentato i bulloni di fissaggio (Fig. 13).

Per un controllo fuori Fabbrica serve il seguente criterio: la durata della pompata deve essere di circa 15°.

Il rilievo del punto di fine pompata va eseguito con le stesse modalità già indicate per il controllo dell'inizio pompata, con questa avvertenza: dopo aver

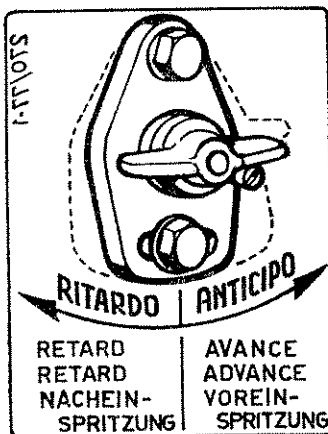


Fig. 13 - REGISTRAZIONE DELLA FINE POMPATA

individuato l'inizio pompata (I.P.), si continua a ruotare lentamente il volante fino a quando si vedrà il gasolio riaffiorare dal raccordo del tubo di mandata; questo è il punto di fine pompata. La registrazione deve far sì che questo punto cada circa 15° dopo l'inizio pompata.

**FASATURA DEL MOTORE**

Dopo eventuale smontaggio o revisione del motore, il montaggio e fasatura dell'albero a camme con l'albero motore è indicato nella fig. 14. Con l'albero motore in posizione di PUNTO MORTO SUPERIORE di aspirazione, occorre far coincidere fra di loro i punti incisi sugli ingranaggi indicati in figura 14 con 2) e 3).

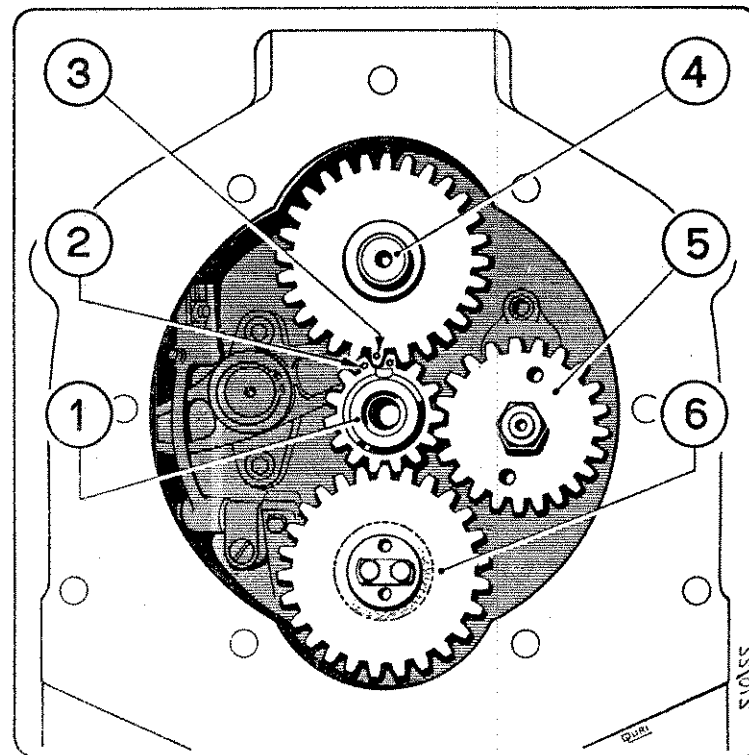


Fig. 14 - RIFERIMENTI FASATURA MOTORE

- 1) Albero motore.
- 2) Punti di riferimento sull'ingranaggio albero motore.
- 3) Punto di riferimento sull'ingranaggio albero a camme.
- 4) Albero a camme.
- 5) Ingranaggio pompa olio.
- 6) Ingranaggio del regolatore di giri.

**REGISTRAZIONE DEL GIOCO BILANCIERI**

E' molto importante controllare spesso il gioco fra bilancieri e valvole. Tale controllo deve essere eseguito tassativamente **dopo le prime 20 ore di funzionamento e, successivamente, ogni 15 giorni.**

La registrazione del gioco fra bilanciere e valvola si effettua avvitando o svitando la vite di registro del bilanciere, dopo aver allentato il controdado di fermo.

I giochi, da misurarsi a **motore freddo**, devono essere:

<i>Aspirazione</i>	0,20 mm.	<i>Scarico</i>	0,20 mm.
--------------------	----------	----------------	----------

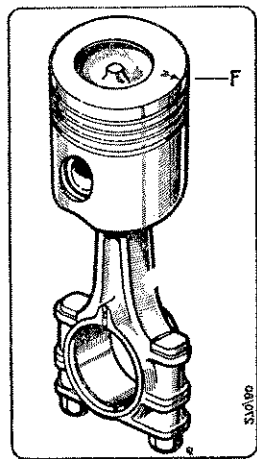


Fig. 15 - RIFERIMENTO  
MONTAGGIO PISTONE

**RIFERIMENTO MONTAGGIO PISTONE**

Sul cielo del pistone è incisa una freccia F) (Fig. 15).

**IMPORTANTE:** Durante le operazioni di montaggio del pistone la freccia F) deve sempre essere dal lato pompa iniezione, cioè rivolta verso il senso di rotazione dell'albero motore.

**SMONTAGGI E REVISIONI**

Sono date, qui di seguito, alcune norme riguardanti la revisione e la sostituzione di parti componenti il motore; norme che sono tipiche per un motore Diesel industriale.

Non sono prese in esame le operazioni comuni a tutti i tipi di motore, quali, ad esempio, la smerigliatura delle valvole o la sostituzione di un cuscinetto a sfere; operazioni che non richiedono nozioni diverse da quelle in uso nella pratica automobilistica.

**SMONTAGGIO DEL MOTORE**

Dopo aver smontato le parti accessorie (serbatoio, filtro, tubazioni combustibile, lamiere laterali ecc. ecc.) si procede nel modo seguente:

- 1) Smontare il volano, usando un estraattore che si impegni nei due fori filettati esistenti sulla cartella del volano stesso.
- 2) Smontare la testa e la portina di fondo.
- 3) Smontare la biella servendosi della chiave a tubo in dotazione.
- 4) Smontare il supporto di banco lato volano e la portina lato distribuzione, servendosi di due bulloni avvitati nei due fori presenti sul bordo, fino a farli reagire sul basamento.
- 5) Togliere le punterie, l'albero a camme, la pompa di iniezione e il gruppo regolatore.
- 6) Sfilare l'albero a gomito, evitando di far strisciare l'ingranaggio sulla bronzina di banco.

**REVISIONE DEL MOTORE****USURA DELLA CANNA:**

a) Se il diametro non è maggiore di 100,10 ci si può limitare a sostituire le fascie elastiche e, in questo caso, si avrà un maggior consumo di olio finchè le nuove fascie non si saranno adattate.

E' da tenere presente che un forte consumo di olio può essere causa, nell'ipotesi di una negligente sorveglianza, di gravi danni. Sono note a tutti, infatti, le avarie che si verificano in molti organi del motore, qualora questo funzioni, anche per brevissimo tempo, senza olio.

Per evitare ciò si consiglia di ripristinare la rugosità iniziale della canna passando nel suo interno con opportuno movimento, una mano fasciata con tela smeriglio (grana 80 ÷ 100).

L'operazione deve essere condotta nel seguente modo (Fig. 17):

- 1) Si fascia una mano con una striscia di tela smeriglio (grana 80 ÷ 100).
- 2) Si infila la mano nella canna e, tenendola pressata contro la parete, si sposta dalla parte superiore verso l'inferiore, facendola contemporaneamente ruotare in senso destrorso.
- 3) Ripetere l'operazione facendo però ruotare la mano in senso contrario (cioè sinistrorso), in modo che ne risulti una superficie a righe incrociate; così come si vede nella fig. 18.

La rugosità della canna nuova ha il valore di 0,8 ÷ 1 micron.

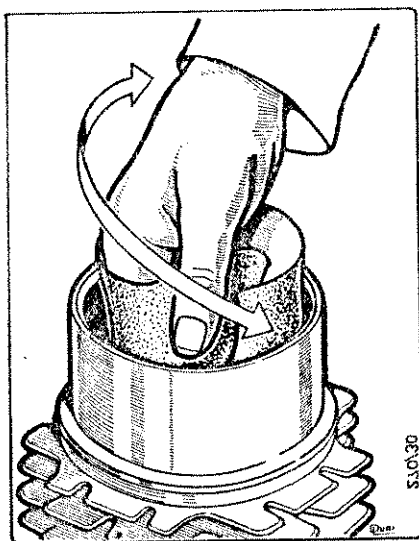


Fig. 17

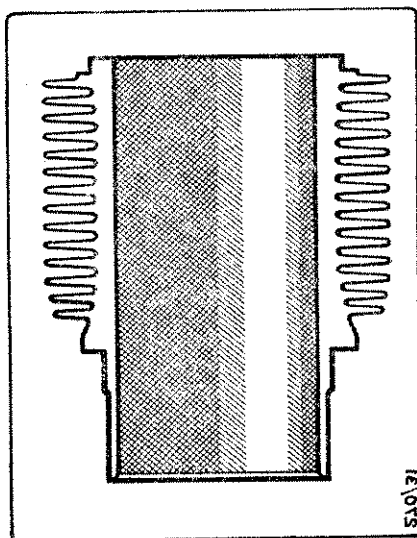


Fig. 18

b) Per un diametro superiore a 100,10 occorre alesare la canna, sostituendo il pistone col tipo previsto per la maggiorazione richiesta. Anche i segmenti dovranno essere del tipo maggiorato.

Le maggiorazioni possibili sono due:

0,5 e 1 mm.

Pertanto il diametro della canna rettificata può assumere i due valori:

$\varnothing 100,5 + \begin{matrix} 0 \\ 0,02 \end{matrix}$	$\varnothing 101 + \begin{matrix} 0 \\ 0,02 \end{matrix}$
---	---

**SEGMENTI.** — Per controllare i segmenti si infilano nella parte inferiore del cilindro e si verifica che la distanza S) fra le due estremità, in corrispondenza del taglio (Fig. 19), non sia superiore a

mm. 1 per i segmenti di tenuta  
mm. 0,8 per il raschiaolio

Qualora tale valore sia superato, o se i segmenti non risultano perfettamente aderenti alla superficie della canna su tutta la loro circonferenza, è necessario sostituirli.

Prima di montare i segmenti nuovi, effettuare il controllo già descritto, tenendo presente che la distanza fra le due estremità deve essere:

0,4 per i segmenti di tenuta  
0,3 per il raschiaolio

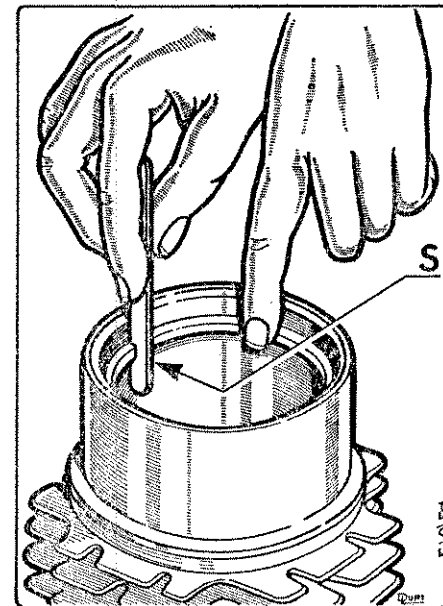


Fig. 19 - CONTROLLO DEL GIOCO DEI SEGMENTI

Qualora il gioco risulti inferiore, occorre portarlo al valore indicato agendo con una lima finissima sulle estremità del segmento. Ripetiamo che la sostituzione dei soli segmenti richiede il ripristino della rugosità come indicato precedentemente.

**SPINOTTO - BRONZINA - PISTONE.** — Lo spinotto deve risultare leggermente forzato sul pistone, mentre, rispetto alla bronzina piede biella, deve avere un gioco non superiore a 0,07 mm. Nel caso di un gioco maggiore, dopo un controllo dell'eventuale usura dello spinotto, è necessario sostituire la bronzina. Dopo la sostituzione e l'alesatura si deve avere un gioco fra spinotto e foro di

0,02 ÷ 0,03 mm.

**ALBERO MOTORE.** — L'albero motore deve essere lavato accuratamente per poterne verificare le condizioni e, in particolare, lo stato di usura e ovalizzazione dei perni di biella e di banco. Togliere anche la flangetta di chiusura della camera ricavata nel perno di biella: tale camera rappresenta il luogo di accumulo (sotto l'effetto della forza centrifuga) di parte delle impurità contenute nell'olio. Ogni volta che si smonta l'albero occorre pulire con cura questa camera nonché i fori di adduzione dell'olio.

Il limite massimo di usura ammissibile è di 0,10 mm.

I diametri dei perni dell'albero nuovo sono:

perno di biella Ø 55,35	— 0 0,013
perno di banco Ø 45	— 0 0,010

Le minorazioni previste per il perno di biella sono due: 0,25 e 0,50.

Il cuscinetto di biella è infatti del tipo lamellare e non consente alcun adattamento; ne consegue la grande importanza che assume l'operazione di rettifica del relativo perno, in quanto il giusto gioco è affidato alla precisione con cui viene eseguita questa lavorazione.

Il perno può così assumere i due valori:

Ø 55,10	— 0 0,013	Ø 54,85	— 0 0,013
---------	--------------	---------	--------------

Per i perni di banco si procede diversamente in quanto i relativi cuscinetti devono essere alesati a misura, dopo il loro forzamento nei supporti, in relazione al diametro cui sono stati ridotti i perni in seguito alla rettifica.

La rettifica deve asportare soltanto l'indispensabile per ottenere una superficie perfettamente liscia e rotonda.

La minorazione massima consentita per i perni di banco è di 1 mm.

Il gioco risultante dall'accoppiamento perni di banco - cuscinetti deve essere:

0,04 ÷ 0,06 mm.

**POMPA DI INIEZIONE.** — Dev'essere fatta controllare in una officina specializzata, in quanto solamente un esperto è in grado di giudicare se è necessario o meno sostituire il pompante e la valvolina.

## TABELLA DELLE PIU' FREQUENTI CAUSE DI DISFUNZIONE

INCONVENIENTI	CAUSE PROBABILI	RIMEDI
Il motore batte più del normale.	Il polverizzatore sgocciola. Il combustibile entra nella camera di combustione non polverizzato	Dopo aver tolto il polverizzatore dal portapolverizzatore, togliere l'ago (Vedi pagina 5). Pulire l'ago e la guida con nafta. Se, dopo questa pulizia, non si ottiene un miglioramento, è necessario sostituire il polverizzatore con un altro nuovo.
	Difettosa pressione di iniezione.	La pressione di iniezione deve essere quella prescritta. Tarare il polverizzatore. (Vedi pag. 5).
	La bronzina testa biella ha troppo gioco.	Controllare bronzina e bottone di manovella.
Il motore dà scoppi irregolari indi si arresta lentamente.	Manca il combustibile.	Fare il pieno con gasolio accuratamente filtrato.
Il motore manda fumo dallo scappamento.	Il carico è troppo forte.	Diminuire il carico. (Vedi pag. 18).
	Il filtro aria è sporco.	Pulire il filtro (Vedi pag. 17).
	La pompa iniezione o il polverizzatore non sono in ordine.	Riparare o sostituire i pezzi difettosi.
Il motore non si avvia.	Filtro del combustibile otturato	Pulire il filtro (V. pag. 16) e, se necessario, anche la tubazione.
	Le valvole di aspirazione e scarico non scorrono.	Lubrificare i gambi delle valvole con poche gocce di nafta.
	Le valvole di aspirazione e scarico non sono registrate.	Registrare i bilancieri lasciando il gioco normale (V. pag. 22).
	Poca compressione (Il motore sorpassa con poca resistenza il punto morto superiore di compressione).	Le valvole non chiudono perfettamente. Smerigliare le valvole. Nel rimontare la testa si abbia l'avvertenza di stringere ugualmente tutti i dadi.
		I segmenti del pistone sono incrostati o danneggiati e, di conseguenza, danno una cattiva tenuta. Smontare il pistone. I segmenti dovranno essere puliti in modo da essere scorrevoli nelle loro sedi. Sostituire i segmenti deteriorati (Pagina 27).

**PARTE TERZA**

---

**NOMENCLATURA DEL MOTORE**

## Basamento - Portine - Convogliatore

N. di figura	Matricola	Denominazione	N. pezzi per 1 motore	Prezzo unitario
—	279-1510-90	<b>Basamento completo</b> (Tav. 1: Fig. 1 - 2 - 3 - 12 - 13 - 24 - 25 - 26 - 17; Tav. 2: Fig. 7 - 8)	1	
—	279-1510-91	<b>Basamento completo</b> (con unica minorazione bronzina di banco mm. 1)	1	
1	279-1510-65	Basamento motore	1	
2	1-1770-01	Bullone 8 x 12 UNI 187 chiusura foro sul basamento	1	
3	200/61010	Guarnizione per bullone	1	
4	270-6645-69	Portina di fondo con attacchi pattino	1	
5	270-4600-91	Guarnizione per portina di fondo	1	
6	202-1770-02	Bullone 6 x 16 UNI 187 fiss. portina di fondo	10	
7	1-7565-07	Rondella elastica per bulloni	10	
8	25/2004	Tappo scarico olio portina di fondo	1	
9	1-4670-16	Guarnizione per tappo	1	
10	270/105	Asta livello olio	1	
11	270-3334-35	Decalcomania istruzioni supplem. STOP	1	
12	270/5396	Bronzina di banco lato presa di moto	1	
—	270/53961	Bronzina di banco lato presa di moto (unica minorazione mm. 1)	1	
13	270-8460-54	Spina filettata per bronzina	1	
14	270-2030-90	Campana fissaggio motore	1	
15	270-4431-04	Guarnizione per campana (spess. 3/10)	1	
—	270-4431-10	Guarnizione per campana (spess. 1/10)	1	
16	264/82047	Tappo ad espansione Ø 20 per foro alb. a camme	1	
17	3/1607	Prigioniero fiss. campana attacco motore	6	
18	3/704	Dado 10 UNI 207 per prigioniero	6	
19	202/1775	Rondella elastica per dado	6	
—	270-8675-72	<b>Supporto cuscinetto albero a gomito lato volano completo</b> (Tav. 1: Fig. 20 - 22 - 23; Tav. 3: Fig. 11; Tav. 5: Fig. da 60 a 66)	1	
—	270-8675-73	<b>Supporto cuscinetto albero a gomito lato volano completo</b> (unica minorazione mm. 1)	1	
20	270-8675-67	Supporto cuscinetto albero a gomito	1	



## Basamento - Portine - Convogliatore

N. di figura	Matricola	Denominazione	N. pezzi per 1 motore	Prezzo unitario
21	270/909	Guarnizione supporto cuscinetto albero a gomito (spess. 3/10)	1	
—	27214	Guarnizione supporto cuscinetto albero a gomito (spess. 1/10)	1	
22	272/6354	Bronzina di banco lato presa di moto	1	
—	272/63541	Bronzina di banco lato presa di moto (unica minorazione mm. 1)	1	
23	270-8460-54	Spina filettata per bronzina	1	
24	443/91631	Prigioniero 10 x 25 UNI 114 fiss. supporto e piastra convogliatore	3	
25	279-6800-59	Prigioniero 10 x 1,5 fiss. supporto e piastra convogliatore (radice corta)	1	
26	236/61692	Prigioniero 10 x 1,5 fiss. supporto e piastra convogliatore (lungo)	2	
27	3/704	Dado 10 UNI 207 per prigioniero	6	
28	202/1775	Rondella elastica per dado	6	
29	206/1781	Rondella piana per dadi	6	
30	270-6370-79	Piastra posteriore convogliatore aria	1	
31	270-6685-45	Portina chius. foro allog. motorino avv.	1	
32	270-1790-25	Bullone fiss. portina	2	
33	105/1797	Rondella elastica per bullone	2	
34	270-2565-70	Convogliatore aria	1	
35	260/6368	Bullone 5 x 8 UNI 187 fiss. convogliatore alla piastra	7	
36	271-7500-18	Rondella elastica per bullone	7	
37	279-9102-64	Targhetta motore	1	
38	70-9820-69	Vite autofilettante fiss. targhetta	4	
39	270/71231	Lamiera convogliatrice aria (lato scar.)	1	
40	270/71230	Lamiera convogliatrice aria (lato aspir.)	1	
41	270/62136	Tirante fiss. cuffia convogliatrice aria	1	
42	25-3240-03	Dado 4 UNI 207 fissaggio tirante	2	
43	25-7540-02	Rondella dentellata per dado	1	
44	105/356	Bullone 6 x 10 UNI 207 fiss. lamiera	4	
45	105-3240-08	Dado 6 UNI 207 per bulloni	3	
46	1-7565-04	Rondella elastica per dado	4	
47	1-7625-07	Rondella piana per dado	4	
—	279-8180-27	Serie completa guarnizioni (Tav. 1: Fig. 5 - 15 - 21; Tav. 2: Fig. 2 - 14 - 29 - 34 - 39; Tav. 4: Fig. 31 - 39 - 50; Tav. 5: Fig. 23 - 61)	1	

## Cilindro - Testa - Filtro aria - Marmitta

N. di figura	Matricola	Denominazione	N. pezzi per 1 motore	Prezzo unitario
1	279-2380-55	Cilindro motore	1	
2	279-4410-23	Guarnizione per cilindro (spess. 1/10)	1	
—	279-4410-24	Guarnizione per cilindro (spess. 3/10)	1	
—	272-9200-71	Testa motore completa (Tav. 2: Fig. 3 - 4 - 5 - 6 - 11 - 12 - 35 - 40; Tav. 3: Fig. dal 40 al 53; Tav. 5: Fig. 39)	1	
—	272-9200-70	Testa motore completa (con sedi e guide valvole) (Tav. 2: Fig. 3 - 5 - 6 - 11 - 12 - 35 - 40; Tav. 5: Fig. 39)	1	
3	272-9200-63	Testa motore	1	
4	260-8990-07	Tappo ad espansione chiusura foro perno bilancieri	1	
5	262/71909	Sede valvola aspirazione	1	
6	262/71910	Sede valvola scarico	1	
7	270/81680	Prigioniero fiss. testa lato iniettore	2	
8	270/51645	Prigioniero fiss. testa lato punterie	2	
9	270-3206-15	Dado fiss. cilindri e testa	4	
10	270/71822	Rondella piana per dadi fiss. testa	4	
11	270/903	Guida valvola aspirazione	1	
12	270/71100	Guida valvola scarico	1	
13	270-2125-24	Cappello per scatola bilancieri	1	
14	270-4400-07	Guarnizione cappello scatola bilancieri (spess. 5/10)	1	
15	47/6342	Bullone 8 x 30 UNI 183 fiss. cappello	1	
16	1-7565-07	Rondella elastica per bullone	1	
17	270/71012	Golfare di sollevamento	1	
18	1-7565-07	Rondella elastica per golfare	1	
—	270-9050-21	Tappo sfiatatoio completo (Tav. 2: Fig. 19 - 20 - 21 - 22 - 23 - 24)	1	
19	70-9050-11	Tappo sfiatatoio	1	
20	250-5110-04	Lamiera per valvola sfiatatoio	1	
21	260-9695-04	Valvola sfiatatoio	1	
22	70-5085-10	Lamiera paraolio per tappo	1	
23	70-7370-11	Ribattino fiss. lamiera tappo sfiatatoio	1	
24	406-1200-14	Anello tenuta per tappo (OR 4112)	1	
25	270/62076	Tappo per starter	1	
26	270-9520-23	Tubo protezione aste punterie	1	
27	70-4740-17	Guarnizione per tubo protezione	2	

## Cilindro - Testa - Filtro aria - Marmitta

N. di figura	Matricola	Denominazione	N. pezzi per 1 motore	Prezzo unitario
28	270-4840-08	Guida per tubo protezione aste . . . . .	1	
29	270/8974	Guarnizione per guida . . . . .	1	
30	422/92195	Vite ad es. incass. fiss. guida . . . . .	2	
31	1-7565-07	Rondella elastica per vite . . . . .	2	
32	270/7878	Filtro aria a bagno d'olio (24961) . . . . .	1	
33	271-3334-34	Decalcomania manutenzione filtro aria . . . . .	1	
—	24966	Cartuccia per filtro aria . . . . .	2	
34	270/942	Guarnizione per filtro aria . . . . .	2	
35	270/91639	Prigioniero fiss. filtro aria . . . . .	2	
36	11/5604	Dado fissaggio filtro . . . . .	2	
37	30/61817	Rondella ondulata per dado . . . . .	2	
38	270-5460-90	Marmitta scarico gas . . . . .	1	
39	270/926	Guarnizione per marmitta . . . . .	1	
40	270/91639	Prigioniero fiss. marmitta scarico . . . . .	2	
41	11/5604	Dado per prigioniero 10 UNI 207 . . . . .	2	
42	30/61817	Rondella elastica per dado . . . . .	2	
43	270-5460-83	Marmitta scarico gas (motore con avviamento elettrico) . . . . .	1	
44	270-2940-70	Curva di scarico . . . . .	1	
45	270/926	Guarnizione per marmitta scarico gas . . . . .	1	
46	270/91639	Prigioniero fissaggio marmitta scarico . . . . .	2	
47	11/5604	Dado per prigioniero . . . . .	2	
48	202/1775	Rondella ondulata per dado . . . . .	2	

## Albero motore - Imbiellaggio - Distribuzione

N. di figura	Matricola	Denominazione	N. pezzi per 1 motore	Prezzo unitario
—	270/10141	Albero a gomito completo (Tav. 3: Fig. 1 - 2 - 3 - 4 - 5 - 6 - 10) . . . . .	1	
1	270/102	Albero a gomito . . . . .	1	
2	270/52129	Tappo per foro lubrificazione . . . . .	1	
3	238/7248	Bullone fiss. tappo lubrificazione albero a gomito . . . . .	2	
4	270/91577	Piastrina di sicurezza per bulloni . . . . .	1	
5	270/8548	Chiavetta per alb. a gomito lato distrib. . . . .	1	
6	57-8990-02	Tappo ad espansione Ø 8 per albero a gomito . . . . .	1	
7	270-1210-77	Anello paraolio con rigature GALLINO (55 x 72 x 10 sinistro) . . . . .	1	
8	270-2030-90	Campana attacco frizione . . . . .	1	
—	24824	Mozzetto per campana porta frizione . . . . .	1	
9	23257	Bullone bloccaggio campana . . . . .	1	
10	270/8549	Chiavetta per alb. a gomito lato volano . . . . .	1	
11	270-1210-78	Anello paraolio con rigature GALLINO (62 x 45 x 10 destro) lato volano . . . . .	1	
—	270-9881-28	Volano avviamento elettrico completo (Tav. 3: Fig. 12 - 13) . . . . .	1	
12	270-9881-06	Volano motore . . . . .	1	
13	270-2816-11	Corona dentata . . . . .	1	
14	270-5095-57	Lamiera forata protezione volano . . . . .	1	
15	273-9810-12	Vite a testa cilindrica fissaggio lamiera . . . . .	4	
16	3-7540-06	Rondella dentellata per vite . . . . .	4	
17	270-6960-61	Puleggia avviamento a strappo con gola . . . . .	1	
18	270/218	Bullone bloccaggio volano . . . . .	1	
19	1/307	Bullone 8 x 25 UNI 187 fiss. puleggia . . . . .	6	
20	250-7555-07	Rondella elastica per bullone . . . . .	6	
—	270/7237	Biella completa (Tav. 3: Fig. dal 21 al 26) . . . . .	1	
—	270/723725	Biella completa (bronzina di testa 1 <sup>a</sup> minorazione mm. 0,25) . . . . .	1	
—	270/723750	Biella completa (bronzina di testa 2 <sup>a</sup> minorazione mm. 0,5) . . . . .	1	

## Albero motore - Imbiellaggio - Distribuzione

N. di figura	Matricola	Denominazione	N. pezzi per 1 motore	Prezzo unitario
21	270/202	Biella motore . . . . .	1	
22	262/205	Bronzina testa biella . . . . .	1	
—	262/20525	Bronzina testa biella (1 <sup>a</sup> minorazione mm. 0,25) . . . . .	1	
—	262/20550	Bronzina testa biella (2 <sup>a</sup> minorazione mm. 0,5) . . . . .	1	
23	270/204	Bronzina piede biella . . . . .	1	
24	270/207	Bullone fissaggio cappello biella . . . . .	2	
25	270-3240-32	Dado 10 UNI 205 fissaggio cappello biella . . . . .	2	
26	270/71605	Piastrina di sicurezza per dadi . . . . .	1	
—	279-6501-21	<b>Pistone completo</b> (Tav. 3: Fig. 27 al 31) . . . . .	1	
—	279-6501-22	<b>Pistone completo</b> (1 <sup>a</sup> maggiorazione mm. 0,5) . . . . .	1	
—	279-6501-23	<b>Pistone completo</b> (2 <sup>a</sup> maggiorazione mm. 1) . . . . .	1	
27	279-6501-11	Pistone motore . . . . .	1	
28	279-8025-51	Segmento tenuta compressione . . . . .	2	
—	279-8025-53	Segmento ten. compressione (cromato) . . . . .	1	
29	279-8025-52	Segmento raschiaolio . . . . .	1	
30	279-8480-21	Spinotto pistone . . . . .	1	
31	270-2918	Anello Seeger Ø 28 per tenuta spinotto . . . . .	2	
—	279-8210-49	<b>Serie segmenti</b> (Tav. 3: Fig. 28 - 29) . . . . .	1	
—	279-8210-50	<b>Serie segmenti</b> (1 <sup>a</sup> maggioraz. mm. 0,5) . . . . .	1	
—	279-8210-51	<b>Serie segmenti</b> (2 <sup>a</sup> maggioraz. mm. 1) . . . . .	1	
32	270-1010-28	Albero a camme . . . . .	1	
—	270/91615	<b>Punteria comando valvola scarico completa</b> (Tav. 3: Fig. 33 - 35 - 36) . . . . .	1	
—	270/91616	<b>Punteria comando valvola aspirazione completa</b> (Tav. 3: Fig. 34 - 35 - 36) . . . . .	1	
33	270/81663	Punteria comando valvola scarico . . . . .	1	
34	270/1516	Punteria comando valvola aspirazione . . . . .	1	
35	270/71842	Rullo per punterie . . . . .	2	
36	270/1510	Perno per rullo punterie . . . . .	2	

## Albero motore - Imbiellaggio - Distribuzione

N. di figura	Matricola	Denominazione	N. pezzi per 1 motore	Prezzo unitario
—	270/9128	<b>Asta punteria completa</b> (Tav. 3: Fig. 37 - 38 - 39) . . . . .	2	
37	270/106	Asta punteria . . . . .	2	
38	270/2045	Terminale inferiore per asta . . . . .	2	
39	260/2046	Terminale superiore per asta . . . . .	2	
—	270-4430-14	<b>Gruppo bilancieri completo</b> (Tav. 3: Fig. dal 40 al 46) . . . . .	1	
—	270-1540-56	<b>Bilanciere aspirazione completo</b> (Tav. 3: Fig. 41 - 42 - 43) . . . . .	1	
—	270-1540-57	<b>Bilanciere scarico completo</b> (Tav. 3: Fig. 40 - 42 - 43) . . . . .	1	
40	270/5296	Bilanciere comando valvola di scarico . . . . .	1	
41	270/5295	Bilanciere comando valvola aspirazione . . . . .	1	
42	270/2164	Vite registro bilancieri . . . . .	2	
43	1-3240-10	Dado 7 UNI 205 per vite registro bilanc. . . . .	2	
44	270-6045-23	Perno bilancieri . . . . .	1	
45	70-1200-27	Anello tenuta perno bilancieri (OR 114) . . . . .	1	
46	70-9765-51	Vite S.T.E.I. M. 6 x 1 2384 fiss. perno bilancieri . . . . .	1	
47	262/2151	Valvola aspirazione . . . . .	1	
48	262-9685-25	Valvola di scarico . . . . .	1	
49	270/8656	Dischetto per molle valvola . . . . .	2	
50	260/1314	Molla valvola . . . . .	2	
51	260/1517	Piattello per molla valvola . . . . .	2	
52	51/1862	Semiconi di tenuta piattello . . . . .	4	
53	260/9119	Anello di tenuta per valvola . . . . .	4	
—	260/81650	<b>Piattello con semiconi</b> (Tav. 3: Fig. 52 - 53) . . . . .	2	

## Regolatore - Comando acceleratore

N. di figura	Matricola	Denominazione	N. pezzi per 1 motore	Prezzo unitario
1	271-6130-27	Perno per ingranaggio regolatore . . . . .	1	
2	3/704	Dado 10 UNI 207 fissaggio perno regolat.	1	
3	206/1781	Rondella piana per dado . . . . .	1	
4	270-4910-20	Ingranaggio regolatore . . . . .	1	
5	270-6370-80	Piastrina di rasamento per ingranaggio	1	
6	428/7208	Bullone 4 x 0,7 fissaggio ingranaggio . . .	2	
7	270/91561	Piastrina di sicurezza per bulloni . . . . .	1	
8	25/1854	Sfere regolatore 9/16 . . . . .	6	
9	270-2085-29	Campana regolatore . . . . .	1	
10	270-7700-69	Rondella protez. mozzo campana regolat.	1	
11	250/2925	Anello Seeger Ø 14 sul perno ingranaggio regolatore . . . . .	1	
—	270/71289	<b>Leve regolatore e comando portata pompa iniezione (Tav. 4: Fig. 12 - 16 al 29)</b> . . . . .	1	
12	270/81966	Supporto perno regolatore . . . . .	1	
13	304/2166	Vite 6 x 30 UNI 183 fissaggio supporto perno regolatore . . . . .	1	
14	260/6391	Bullone 6 x 35 UNI 183 fissaggio supporto regolatore . . . . .	1	
15	203-7540-04	Rondella dentellata per bullone . . . . .	1	
16	270/7858	Forcella per comando regolatore . . . . .	1	
17	270/1305	Molle regolatore . . . . .	2	
18	270/7283	Blocchetto distanziale per molle regolat.	1	
19	45-1755-04	Bullone 5 x 18 UNI 187 fissaggio superiore molle regolatore . . . . .	1	
20	238/7248	Bullone 5 x 12 UNI 187 fissaggio inferiore molle regolatore . . . . .	1	
21	260/61749	Rondella elastica per bullone . . . . .	2	
22	270/61588	Perno per leva regolatore . . . . .	1	
23	260/2946	Anello Benzing Ø 8 sul perno . . . . .	1	
24	270/1201	Leva comando portata pompa iniezione	1	
25	209/1941	Spina conica bloccaggio leva . . . . .	1	
26	270/91573	Perno per correttore di coppia . . . . .	1	
27	270/91391	Molla per correttore di coppia . . . . .	1	
28	270/81785	Rondella piana per tenuta molla . . . . .	1	
29	200/439	Copiglia ten. perno correttore di coppia	1	

## Regolatore - Comando acceleratore

N. di figura	Matricola	Denominazione	N. pezzi per 1 motore	Prezzo unitario
—	270/91986	<b>Supplemento combustibile e stop, completo (Tav. 4: Fig. 30 - 34 al 39)</b> . . . . .	1	
30	270/91857	Supporto per alberino supplem. nafta	1	
31	270/8977	Guarniz. supp. alberino (spess. 5/10)	1	
—	270/8999	Guarniz. supp. alberino (spess. 10/10)	1	
32	1-1760-05	Bullone 6 x 15 UNI 187 fissaggio supp.	2	
33	1-7625-07	Rondella piana per bulloni . . . . .	2	
—	270-2015-22	<b>Camma con alberino supplemento combustibile e stop, completa (Tav. 4: Fig. 34 - 35)</b> . . . . .	1	
34	270/8464	Camma comando supplemento nafta . . . . .	1	
35	270/9145	Alberino comando supplemento nafta e STOP . . . . .	1	
36	270/81350	Molla per alberino . . . . .	1	
37	270/81336	Maniglia comando supplemento nafta . . . . .	1	
38	270/8920	Guarnizione in gomma per maniglia . . . . .	1	
39	270/91955	Spina conica per fermo maniglia . . . . .	1	
—	270/7240	<b>Bilanciere comando pompa iniezione completo (Tav. 4: Fig. 40 - 41 - 42 - 43 - 46)</b> . . . . .	1	
40	270/5394	Bilanciere comando pompa iniezione . . . . .	1	
41	270/455	Carrucola per bilanciere com. pompa	1	
42	270/1510	Perno per carrucola . . . . .	1	
43	271/51476	Perno per fulcro bilanciere com. pompa iniezione . . . . .	1	
—	270-6110-37	Perno per fulcro bilanciere pompa iniezione (scentrato a sin. di 0,7 mm.)	1	
—	270-6110-38	Perno per fulcro bilanciere pompa iniezione (scentrato a sin. di 0,35 mm.)	1	
—	270-6110-39	Perno per fulcro bilanciere pompa iniezione (scentr. a destra di 0,7 mm.)	1	
—	270-6110-40	Perno per fulcro bilanciere pompa iniezione (scentr. a destra di 0,35 mm.)	1	
44	260-9730-26	Vite ad es. inc. 8 x 20 UNI 2383 fissaggio perno . . . . .	1	
45	3-7540-06	Rondella dentellata per vite . . . . .	1	
46	312/2916	Anello Seeger tenuta bilanc. (alb. Ø 18)	1	
47	209/294	Bullone 8 x 55 UNI 185 fissaggio perno	1	
48	1-7565-07	Rondella elastica per bullone . . . . .	1	

## Regolatore - Comando acceleratore

N. di figura	Matricola	Denominazione	N. pezzi per 1 motore	Prezzo unitario
—	270-2515-28	Gruppo comando a mano acceleratore, completo (Tav. 4: Fig. 49 - 52 al 71)	1	
49	270-7865-08	Scatola comando regolatore . . . . .	1	
50	270/8976	Guarnizione per scatola comando regol.	1	
51	3/52165	Vite 6 x 16 UNI 264 per fissaggio supp.	3	
52	105-1760-01	Bullone 6 x 10 UNI 187 chiusura foro su scatola regolatore a mano . . . . .	1	
53	1-7565-04	Rondella elastica per bullone . . . . .	1	
54	270-1760-28	Bullone M. 6 x 35 registro leva comando regolatore . . . . .	1	
55	270-1760-29	Bullone M. 6 x 30 registro leva comando regolatore . . . . .	1	
56	105-3240-08	Dado 6 UNI 207 per bulloni . . . . .	2	
57	270-6140-65	Perno per leva rinvio comando regolatore (con leva dis. 270 - 5200 - 87)	1	
58	270/71241	Leva di rinvio interna comando regolat.	1	
59	209/1941	Spina conica bloccaggio leva . . . . .	1	
60	270-5200-86	Levetta di rinvio com. regolat. esterna	1	
61	270-9245-31	Tirante per levette comando regolatore	1	
62	270-1861-50	Bullone fissaggio leva di rinvio esterna comando regolatore . . . . .	1	
63	270-6140-71	Pernetto per leva di rinvio esterna . . . . .	1	
64	270-2690-43	Coperchio scatola regolatore a mano . . . . .	1	
65	105-1760-01	Bullone 6 x 10 UNI 187 fiss. coperchio scatola regolatore . . . . .	2	
66	250-7555-04	Rondella elastica per bullone . . . . .	2	
67	270-5200-88	Leva comando regolatore . . . . .	1	
68	270-1240-77	Anello Seeger per albero Ø 6 comando regolatore a mano . . . . .	1	
69	1-7625-03	Rondella piana 6,4 UNI 1734 per leva	1	
70	30-3200-01	Dado ad alette 5 UNI 2401 serraggio leva	1	
71	27-7625-05	Rondella piana 5 UNI 1750 per dado . . . . .	1	
72	70-3695-19	Filo di sicurezza per dado ad alette . . . . .	1	

## Regolatore - Comando acceleratore

N. di figura	Matricola	Denominazione	N. pezzi per 1 motore	Prezzo unitario
—	270-2515-26	Gruppo comando a distanza acceleratore, completo (Tav. 4: Fig. 49 - 54 al 61 - 65 - 66 - 73 al 79)	1	
73	70-9180-11	Terminale per guaina comando regolatore a distanza . . . . .	1	
74	308-3240-09	Dado 6 UNI 207 per registro terminale	1	
75	270-5680-25	Molla ritorno levetta comando regolatore	1	
76	270-9820-73	Vite fiss. levetta rinvio comando regolatore a distanza . . . . .	1	
77	45/71653	Pastiglia per levetta comando regolatore a distanza . . . . .	1	
78	30/62197	Vite bloccaggio cavetto acceleratore . . . . .	1	
79	270-2690-42	Coperchio scatola regolatore a distanza	1	

## Circolazione combustibile - Lubrificazione

N. di figura	Matricola	Denominazione	N. pezzi per 1 motore	Prezzo unitario
—	<b>270-8101-18</b>	<b>Serbatoio combustibile completo</b> (Tav. 5: Fig. da 1 a 7)	1	
1	<b>270-8101-05</b>	Serbatoio combustibile	1	
2	<b>270/2005</b>	Tappo serbatoio	1	
3	<b>45/8463</b>	Coperchietto per tappo serbatoio combustibile	1	
4	<b>45-1200-15</b>	Guarnizione OR 137 per tappo	1	
5	<b>25/7506</b>	Copiglia per catenella tappo serbatoio	1	
6	<b>25/8475</b>	Catenella per tappo serbatoio	1	
7	<b>25-9290-03</b>	Traversino catenella tappo serbatoio	1	
—	<b>270/72148</b>	<b>Tappo serbatoio combustibile completo</b> (Tav. 5: Fig. da 2 a 7)	1	
8	<b>5/311</b>	Bullone 8 x 40 UNI 183 fissaggio serbatoio inferiore	2	
9	<b>1-3240-18</b>	Dado 8 UNI 207 per bullone	2	
10	<b>1-7565-07</b>	Rondella elastica per dado	2	
11	<b>47/6342</b>	Bullone 8 x 30 UNI 183 fissaggio superiore serbatoio	2	
12	<b>1-7565-07</b>	Rondella elastica per bullone	2	
—	<b>273-3730-15</b>	<b>Filtro combustibile completo</b> (Tav. 5: Fig. dal 13 al 20)	1	
13	<b>273-2175-09</b>	Cartuccia filtrante	1	
14	<b>273-5575-06</b>	Molla per filtro combustibile	1	
15	<b>273-3930-19</b>	Fondello supporto molla filtro	1	
16	<b>273-1200-32</b>	Anello OR 109 per filtro combustibile	1	
17	<b>273-4490-19</b>	Guarnizione per cartuccia filtrante	1	
18	<b>273-2605-07</b>	Coperchio filtro combustibile	1	
19	<b>260/71086</b>	Guarnizione per coperchio	1	
20	<b>245/5393</b>	Bullone 6 x 20 UNI 187 fiss. coperchio filtro	1	
21	<b>260/71033</b>	Guarnizione per bullone	1	
22	<b>279-6590-16</b>	Pompa iniezione BOSCH PFR 1K 70	1	
23	<b>260/961</b>	Guarnizione per pompa iniezione (spess. 1/10)	2	
—	<b>260-4580-12</b>	Guarnizione per pompa iniezione (spess. 3/10)	1	
—	<b>260/8914</b>	Guarnizione per pompa iniezione (spess. 5/10)	1	
24	<b>260-9730-26</b>	Vite ad es. inc. 8 x 20 UNI 2383 fissaggio pompa iniezione	3	

## Circolazione combustibile - Lubrificazione

N. di figura	Matricola	Denominazione	N. pezzi per 1 motore	Prezzo unitario
25	<b>1-7565-07</b>	Rondella elastica per vite	3	
26	<b>270/7266</b>	Boccola per pompa iniezione	1	
27	<b>27-7625-05</b>	Rondella piana tenuta boccola	1	
28	<b>1-2800-03</b>	Copiglia tenuta boccola pompa iniezione	1	
29	<b>270-9371-71</b>	Tubo combustibile dal filtro a pompa iniezione	1	
30	<b>260/7327</b>	Bullone raccordo fissaggio tubo combustibile alla pompa	1	
31	<b>23467</b>	Guarnizione per bullone raccordo	2	
32	<b>200/61010</b>	Guarnizione per raccordo tubo sul filtro combustibile	1	
33	<b>270/2037</b>	Tubo mandata combustibile	1	
34	<b>270/8865</b>	Fascetta ferma tubo	1	
35	<b>260/81303</b>	Manicotto in gomma tubo spinta comb.	1	
—	<b>279-6615-09</b>	<b>Portapolverizzatore completo di polverizzatore</b> (Tav. 5: Fig. 36 - 37 - 38)	1	
36	<b>260/1538</b>	Portapolverizzatore completo	1	
37	<b>279-6531-09</b>	Polverizzatore	1	
38	<b>260/8919</b>	Guarnizione per polverizzatore 5/10	1	
—	<b>260/948</b>	Guarnizione per polverizzatore 10/10	1	
—	<b>24626</b>	Guarnizione per polverizzatore 15/10	1	
39	<b>27/1473</b>	Prigioniero fissaggio polverizzatore	2	
40	<b>1-3240-18</b>	Dado 8 UNI 207 per prigioniero	2	
41	<b>1-7565-07</b>	Rondella elastica per dado	2	
42	<b>270-9570-39</b>	Tubo spurgo nafta dal portapolverizzatore al serbatoio	1	
43	<b>260/71751</b>	Raccordo orientabile sul serbatoio e portapolverizzatore	2	
44	<b>200/267</b>	Bullone raccordo M. 8 x 1 per tubo spurgo combustibile	2	
45	<b>200/61010</b>	Guarnizione per bullone	4	
—	<b>270/81655</b>	<b>Pompa olio completa</b> (Tav. 5: Fig. 46 - dal 51 al 56)	1	
46	<b>270/467</b>	Corpo pompa olio	1	
—	<b>260/72186</b>	Vite STEI per foro corpo pompa olio	1	
47	<b>422/72176</b>	Vite ad es. inc. 8 x 35 per fissaggio pompa olio	2	

## Circolazione combustibile - Lubrificazione

N. di figura	Matricola	Denominazione	N. pezzi per 1 motore	Prezzo unitario
48	1-7565-07	Rondella elastica per vite . . . . .	2	
49	270/92193	Vite ad esag. inc. 8 x 30 UNI 2383 fissaggio laterale pompa . . . . .	1	
50	1-7565-04	Rondella elastica per vite . . . . .	1	
51	270/1137	Ingranaggio conduttore pompa olio . . . . .	1	
52	260/7551	Chiavetta per ingranaggio conduttore . . . . .	1	
53	270/1138	Ingranaggio condotto pompa olio . . . . .	1	
54	270-4975-19	Ingranaggio comando pompa olio . . . . .	1	
55	1-3240-18	Dado 8 UNI 207 per fissaggio ingranaggio . . . . .	1	
56	1-7565-07	Rondella elastica per dado . . . . .	1	
57	270/72139	Tubo aspir. olio (con flangia 270/7893) . . . . .	1	
58	270/81778	Rondella rame per tubo aspiraz. olio . . . . .	1	
59	270/82198	Vite ad es. inc. 6 x 16 UNI 2383 per fissaggio flangia . . . . .	2	
—	271/82186	<b>Valvola regolazione pressione olio completa</b> (Tav. 5: Fig. 60 - 62 - 63 - 64 - 65) . . . . .	1	
60	271/8551	Corpo valvola regolazione pressione olio . . . . .	1	
61	271/8936	Guarnizione per valvolina pressione olio . . . . .	1	
62	250/71996	Sfera per corpo valvola 9/32 . . . . .	1	
63	271/81379	Molla per valvolina pressione olio . . . . .	1	
64	271/8873	Flangia per valvolina pressione olio . . . . .	1	
65	238-1760-01	Bullone 6 x 12 UNI 187 fissaggio corpo valvolina . . . . .	2	
66	271/71290	Lamierino di sicurezza per bulloni . . . . .	1	

## Apparecchiatura per avviamento elettrico

N. di figura	Matricola	Denominazione	N. pezzi per 1 motore	Prezzo unitario
1	270-5840-08	Motorino avv. BOSCH EJD 1,8/12/L33 . . . . .	1	
2	422/91527	Pipetta in gomma protez. cavi motorino . . . . .	2	
3	270-1790-25	Bullone fissaggio motorino avviamento . . . . .	2	
4	105/1797	Rondella elastica per bullone . . . . .	2	
5	26571	Regolatore di tensione magnetico 12 Volt (DUCATI) . . . . .	1	
6	27578	Vite ad esag. incassato fissaggio regolat. . . . .	4	
7	250/61749	Rondella ondulata per vite . . . . .	4	
8	270-6925-74	Protezione in gomma per regolatore di tensione (DUCATI) . . . . .	1	
—	26583	<b>Alternatore volano DUCATI 12 Volt, completo</b> (Tav. 6: Fig. 9 - 14) . . . . .	4	
9	E52-4908-10	Indotto alternat. volano DUCATI 12 Volt . . . . .	1	
10	1-1760-05	Bullone 6 x 15 UNI 187 fissaggio indotto . . . . .	3	
11	1-7565-04	Rondella elastica per bullone . . . . .	3	
12	S21-3615-61	Fascetta fissaggio cavo alternatore . . . . .	1	
13	260/81303	Manicotto in gomma per fascetta cavo alternatore . . . . .	1	
14	E52-5047-25	Induttore alternat. vol. DUCATI 12 Volt . . . . .	1	
15	270/92193	Vite ad esagono inc. 6 x 30 DIN 912 fiss. induttore al volano . . . . .	5	
16	1-7565-04	Rondella elastica per vite . . . . .	5	
17	27124	Interruttore a pressione olio: (FIAT 600) . . . . .	1	
18	250/948	Guarnizione fra raccordo e spia . . . . .	1	
19	26009	Raccordo spia olio FIAT 600 . . . . .	1	
20	260/6301	Bullone raccordo 8 x 1,25 fissaggio ind. . . . .	1	
21	200/61010	Guarnizione rame 8,5 x 12 x 1 per bull. . . . .	1	
22	260-4670-04	Guarniz. rame 8,5 x 17 x 1 per bull. . . . .	1	

## Pompa Iniezione

N. di figura	Matricola	Denominazione	N. pezzi per 1 motore	Prezzo unitario
1	—	Corpo pompa . . . . .	1	
2	277-6230-75	Perno orientamento cilindretto . . . . .	1	
3	270/9130	Asta di regolazione . . . . .	1	
4	277-6578-09	Pompante con pistoncino . . . . .	1	
5	260-9672-09	Valvola di mandata completa . . . . .	1	
6	271-4760-15	Guarnizione per valvola . . . . .	1	
7	271-5735-34	Molla per valvola . . . . .	1	
8	271/81808	Riempitore . . . . .	1	
9	260/81766	Raccordo di mandata . . . . .	1	
10	271-1200-31	Anello esterno di tenuta per raccordo . . . . .	1	
11	260-4850-09	Guida pistoncino . . . . .	1	
12	260-7980-20	Scodellino superiore . . . . .	1	
13	260-5625-02	Molla per pistoncino . . . . .	1	
14	260-6400-24	Piattello tenuta molla . . . . .	1	
15	260-7215-17	Punteria . . . . .	1	
16	260-7770-20	Rullo per punteria . . . . .	1	
17	260-1970-54	Bussola per punteria . . . . .	1	
18	260-6230-68	Perno punteria . . . . .	1	
19	260-6230-69	Perno fissaggio punteria . . . . .	1	
20	260/10103	Anello ritegno perno fiss. punteria . . . . .	1	

## Porta - polverizzatore e polverizzatore

N. di figura	Matricola	Denominazione	N. pezzi per 1 motore	Prezzo unitario
1	260/8473	Corpo porta-polverizzatore . . . . .	1	
2	260/71829	Raccordo entrata combustibile . . . . .	1	
3	260/9153	Asta di pressione . . . . .	1	
4	260/81340	Molla per asta di pressione . . . . .	1	
5	260/91865	Sede appoggio molla . . . . .	1	
6	260/7254	Bocchettone tenuta molla . . . . .	1	
7	260/8990	Guarnizione per bocchettone . . . . .	1	
8	260/8927	Ghiera bloccaggio bocchettone . . . . .	1	
9	200/267	Bullone per raccordo tubo rifiuto combustibile . . . . .	1	
10	279-6531-09	Polverizzatore completo d'ago . . . . .	1	
11	260/8926	Ghiera di bloccaggio polverizzatore . . . . .	1	
12	260/8919	Guarnizione per polverizzatore 5/10 . . . . .	1	
—	260/948	Guarnizione per polverizzatore 10/10 . . . . .	1	
—	24626	Guarnizione per polverizzatore 15/10 . . . . .	1	

## Accessori del motore LDA 100

Matricola	Denominazione	N. pezzi per 1 motore	Prezzo unitario
— 279/81972	Serie completa accessori . . . . .	1	



# TAV. 9-A

## MOTORE LDA 100

### Equilibratore dinamico con presa di moto industriale

N. di figura	Matricola	Denominazione	N. pezzi per 1 motore	Prezzo unitario
1	270-7950-39	Scatola per equilibratore dinamico . . . . .	1	
2	3/1607	Prigioniero 10 x 20 UNI 114 per fiss. scatola equilibratore al basamento . . . . .	6	
3	3/704	Dado 10 UNI 207 per fiss. scatola . . . . .	6	
4	202/1775	Rondella elastica per dadi . . . . .	6	
5	270-6230-77	Perno per contrappeso supplementare . . . . .	1	
6	70-9730-24	Vite ad esag. inc. 8 x 15 DIN 912 fiss. perno alla scatola . . . . .	3	
7	260/72186	Vite STEI 6 x 7 UNI 2384 per chiusura foro sul perno . . . . .	1	
8	270-1585-02	Boccola a rull. DURKOPP (25 x 32 x 20) . . . . .	2	
9	270-3466-06	Distanziale per boccole a rullini . . . . .	1	
10	270-4990-22	Ingranaggio con contrappeso suppl. . . . .	1	
11	270-7700-72	Rondella di spallamento . . . . .	1	
12	25/2903	Anello Seeger alb. Ø 25 per ten. ingr. . . . .	1	
13	270-3900-75	Flangia presa di moto . . . . .	1	
14	270-1861-53	Bullone bloccaggio flangia . . . . .	1	
15	270-6900-75	Prolunga per albero a gomito . . . . .	6	
16	270-9731-30	Vite ad esag. inc. 8 x 12 fiss. prolunga . . . . .	1	
17	270/8548	Chiavetta per prolunga albero a gomito . . . . .	1	
18	270-1585-01	Boccola a rullini DURKOPP (40x47x20) . . . . .	1	
19	1/2913	Anello Seeger Ø 52 per coper. scatola . . . . .	1	
20	417-1210-38	Anello di tenuta Angus (40 x 56 x 8) per prolunga albero a gomito . . . . .	1	
21	270-2690-47	Coperchio per scatola equilibratore . . . . .	1	
22	70-1970-39	Bussole di riferimento per coperchio . . . . .	2	
23	270-4431-12	Guarnizione per coperchio . . . . .	1	
24	422/72176	Viti ad esag. inc. 8 x 35 per fiss. cop. . . . .	10	
25	270/102	Albero a gomito - versione flangiata . . . . .	1	
26	270/7250	Bullone per prolunga albero a gomito . . . . .	1	
27	270-9410-22	Tubo olio dal bas. alla scat. equilibratore . . . . .	1	
28	276-1900-61	Bullone raccordo per tubo sulla scatola . . . . .	1	
29	260/7218	Bullone raccordo per tubo sul basam. . . . .	1	
30	200/61010	Guarnizione per raccordi tubo olio . . . . .	3	
—	279-1510-96	Basamento per LDA100 con equilibratore . . . . .	1	

## MOTORE LDA 100

# TAV. 9-A

### Equilibratore dinamico con presa di moto industriale

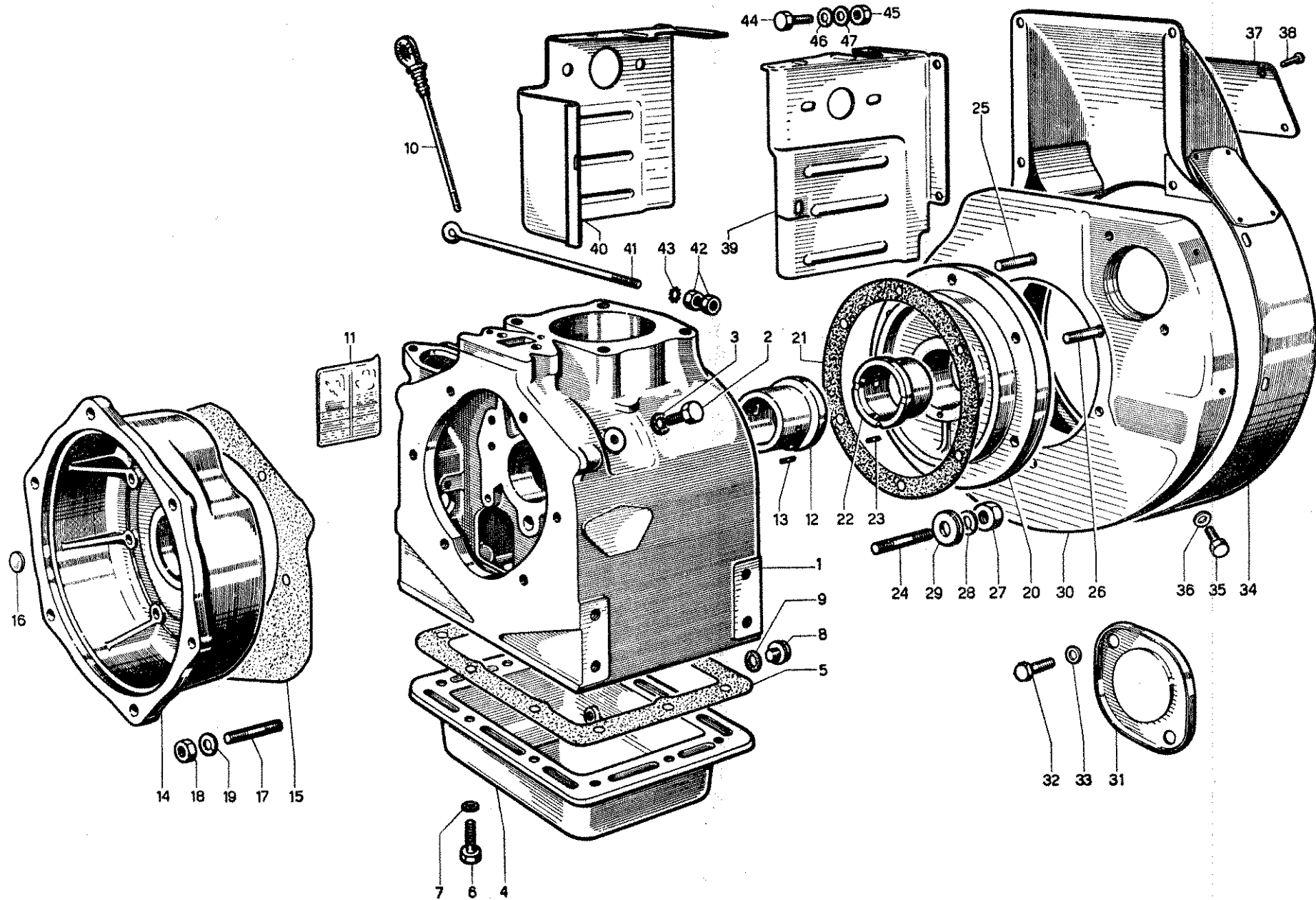
N. di figura	Matricola	Denominazione	N. pezzi per 1 motore	Prezzo unitario
		<b>Per motore con avviamento elettrico:</b>		
28	276-1900-61	Bullone racc. per tubo sulla scatola . . . . .	1	
30	200/61010	Guarnizione per raccordo tubo olio scat. . . . .	2	
31	270-9410-21	Tubo olio dal basamento alla scatola equilibratore . . . . .	1	
32	270-7330-31	Raccordo per indicatore press. olio (FIAT 600) . . . . .	1	
33	260/6397	Bullone racc. per tubo sul raccordo indicatore . . . . .	1	
34	260/71033	Guarnizione per bullone raccordo . . . . .	2	

**TAV. 9-B****MOTORE LDA 100****Equilibratore dinamico con flangiatura tipo "B"**

N. di figura	Matricola	Denominazione	N. pezzi per 1 motore	Prezzo unitario
1	<b>270-7950-39</b>	Scatola per equilibratore dinamico	1	
2	<b>3/1607</b>	Prigioniero 10 x 20 UNI 114 per fiss. scatola equilibratore al basamento	6	
3	<b>3/704</b>	Dado 10 UNI 207 per fiss. scatola	6	
4	<b>202/1775</b>	Rondella elastica per dadi	6	
5	<b>270-6230-77</b>	Perno per contrappeso supplementare	1	
6	<b>70-9730-24</b>	Vite ad esag. inc. 8 x 15 DIN 912 fiss. perno alla scatola	3	
7	<b>260/72186</b>	Vite STEI 6 x 7 UNI 2384 per chiusura foro sul perno	1	
8	<b>270-1585-02</b>	Boccola a rull. DURKOPP (25 x 32 x 20)	2	
9	<b>270-3466-06</b>	Distanziale per boccole a rullini	1	
10	<b>270-4990-22</b>	Ingranaggio con contrappeso supplem.	1	
11	<b>270-7700-72</b>	Rondella di spallamento	1	
12	<b>25/2903</b>	Anello Seeger alb. Ø 25 per ten. ingran.	1	
13	<b>270-3900-75</b>	Flangia presa di moto	1	
14	<b>270-1861-53</b>	Bullone bloccaggio flangia	1	
15	<b>N17-6900-80</b>	Prolunga per albero a gomito con ingran.	1	
16	<b>270-9731-30</b>	Vite ad esag. inc. 8 x 12 fiss. prolunga	6	
17	<b>270/8548</b>	Chiavetta per prolunga albero a gomito	1	
18	<b>270-1585-03</b>	Boccola a rull. DURKOPP (45 x 52 x 20)	1	
19	<b>N17-5355-08</b>	Mozzetto per campana porta frizione	1	
20	<b>270-1210-85</b>	Anello di tenuta Angus (45 x 60 x 7)	1	
21	<b>24831</b>	Campana porta frizione	1	
22	<b>202-1770-02</b>	Bullone 8 x 16 UNI 187 per fiss. campana al mozzetto	6	
23	<b>23257</b>	Bullone bloccaggio campana	1	
24	<b>N17-2690-50</b>	Coperchio per scatola equilibratore con flangiatura tipo B	1	
25	<b>70-1970-39</b>	Bussole di riferimento per coperchio	2	
26	<b>270-4431-12</b>	Guarnizione per coperchio	1	
27	<b>422-72176</b>	Vite ad esag. inc. 8 x 35 per fiss. cop.	6	
28	<b>236/1470</b>	Prigioniero 8 x 40 UNI 114 per fiss. cop.	2	
29	<b>236/61559</b>	Prigioniero 8 x 25 UNI 114 per fiss. cop.	2	
30	<b>1-3240-18</b>	Dado 8 UNI 207 per fiss. coperchio	4	
31	<b>1-7565-07</b>	Rondella elastica per dadi	4	
32	<b>270/102</b>	Albero a gomito - versione flangiata	1	

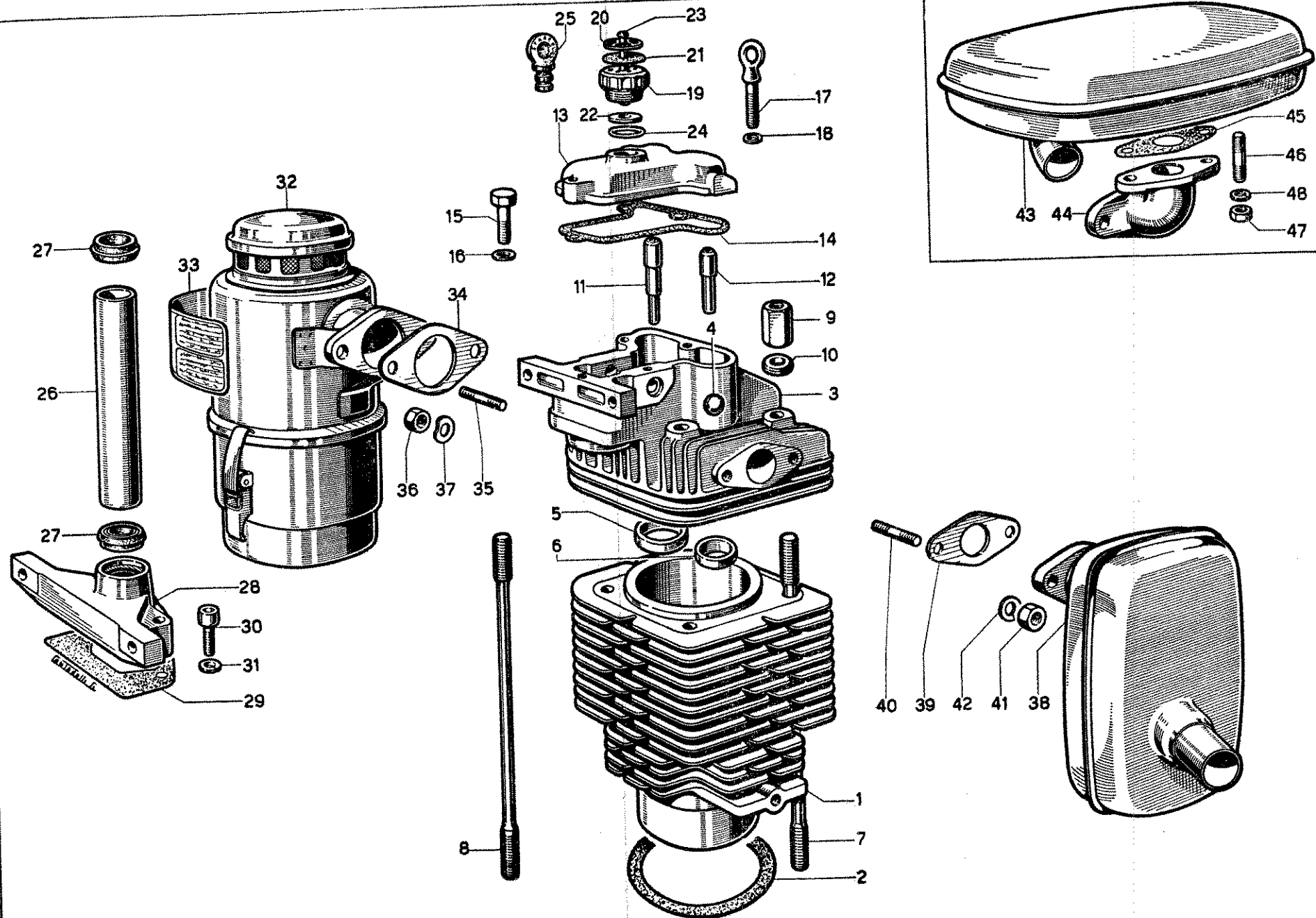
**MOTORE LDA 100****TAV. 9-B****Equilibratore dinamico con flangiatura tipo "B"**

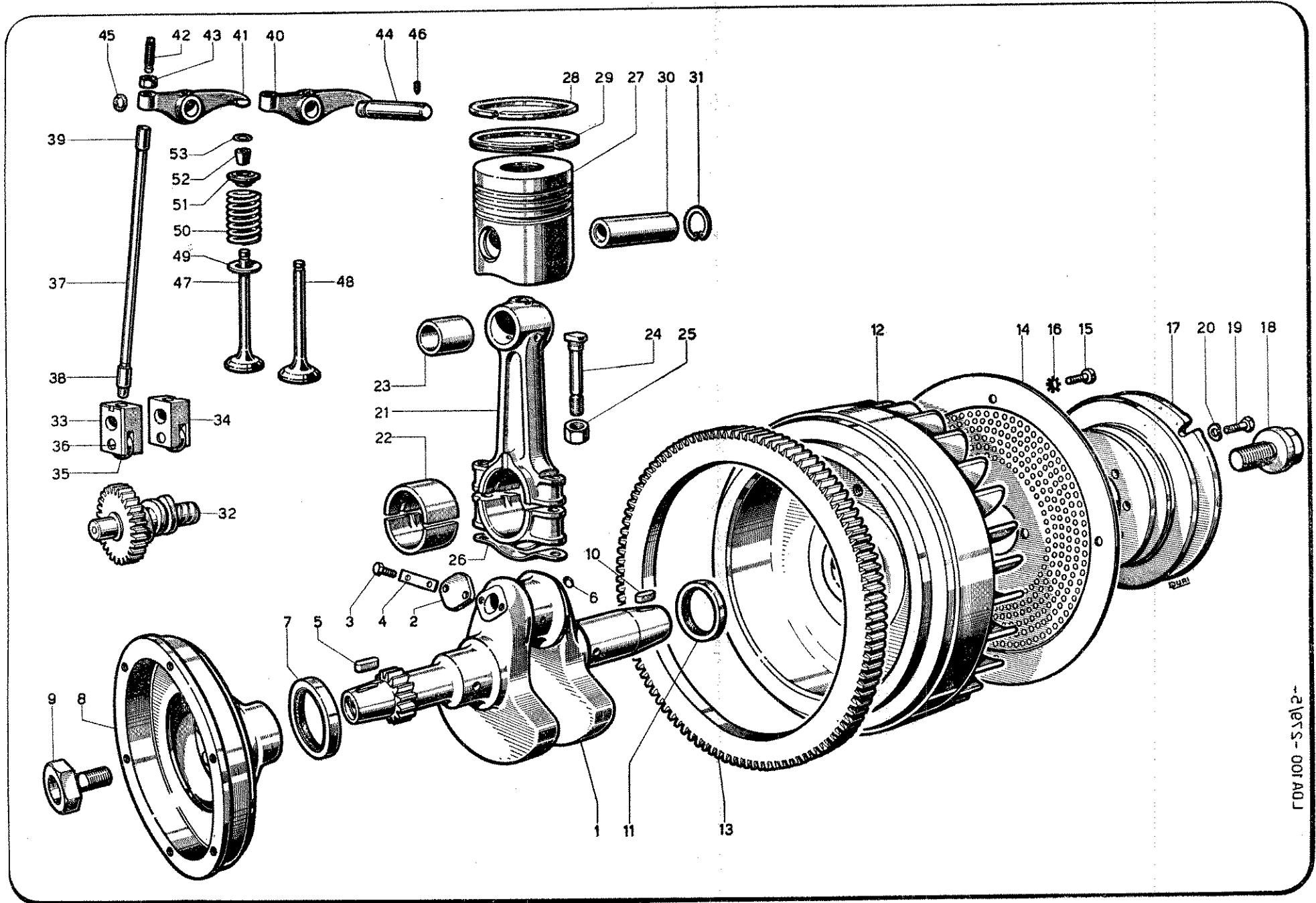
N. di figura	Matricola	Denominazione	N. pezzi per 1 motore	Prezzo unitario
33	<b>270-9410-22</b>	Tubo olio dal basamento alla scatola equilibratore	1	
34	<b>276-1900-61</b>	Bullone raccordo per tubo sulla scatola	1	
35	<b>260/7218</b>	Bullone raccordo per tubo sul basam.	1	
36	<b>200/61010</b>	Guarnizione per raccordi tubo olio	3	
—	<b>279-1510-96</b>	Basam. per LDA 100 con equilibratore	1	
<b>Per motore con avviamento elettrico:</b>				
34	<b>276-1900-61</b>	Bullone racc. per tubo sulla scatola	1	
36	<b>200/61010</b>	Guarniz. per racc. tubo olio sulla scatola	2	
37	<b>270-9410-21</b>	Tubo olio dal basamento alla scatola equilibratore	1	
38	<b>270-7330-31</b>	Racc. per indicat. press. olio (FIAT 600)	1	
39	<b>260/6397</b>	Bullone racc. per tubo sul racc. indicat.	1	
40	<b>260/71033</b>	Guarnizione per bullone raccordo	2	



## TAV. 2

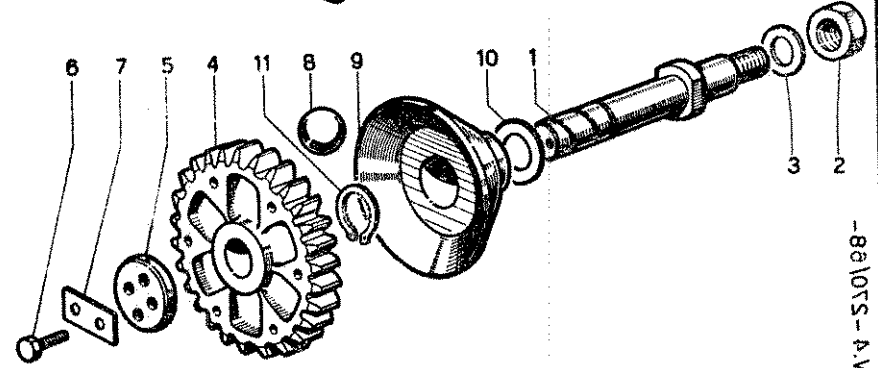
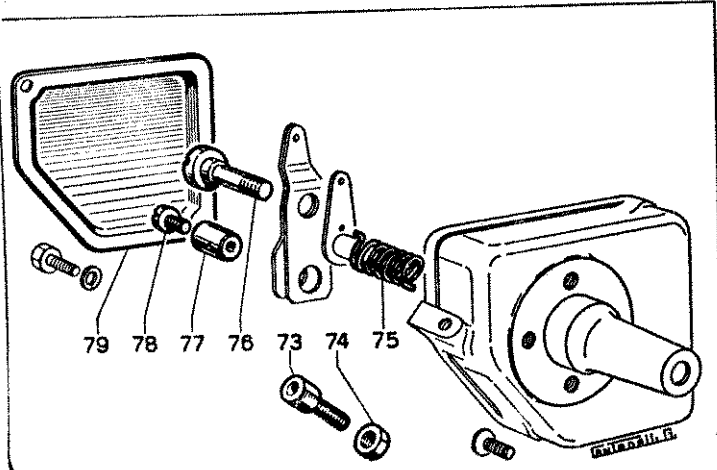
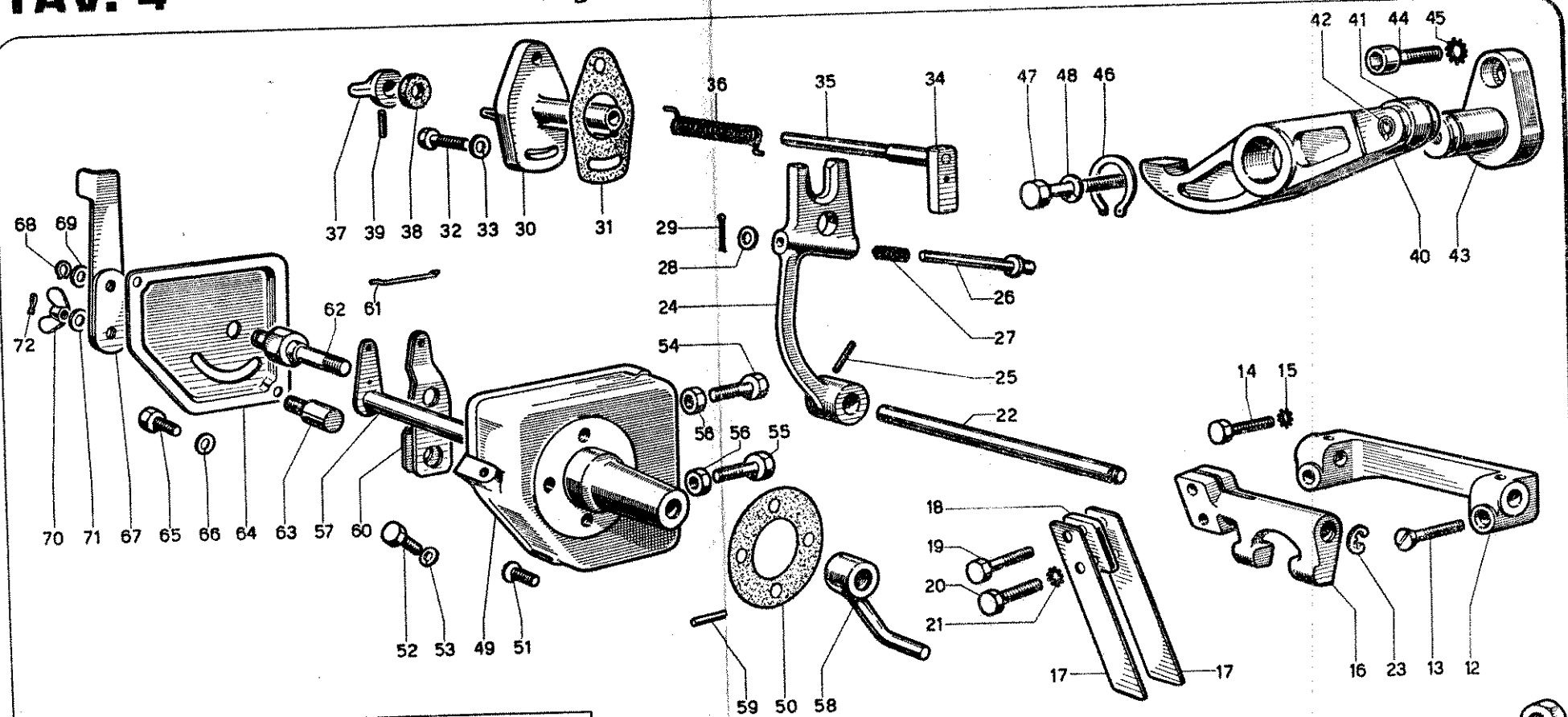
### Cilindro - Testa - Filtro aria - Marmitta

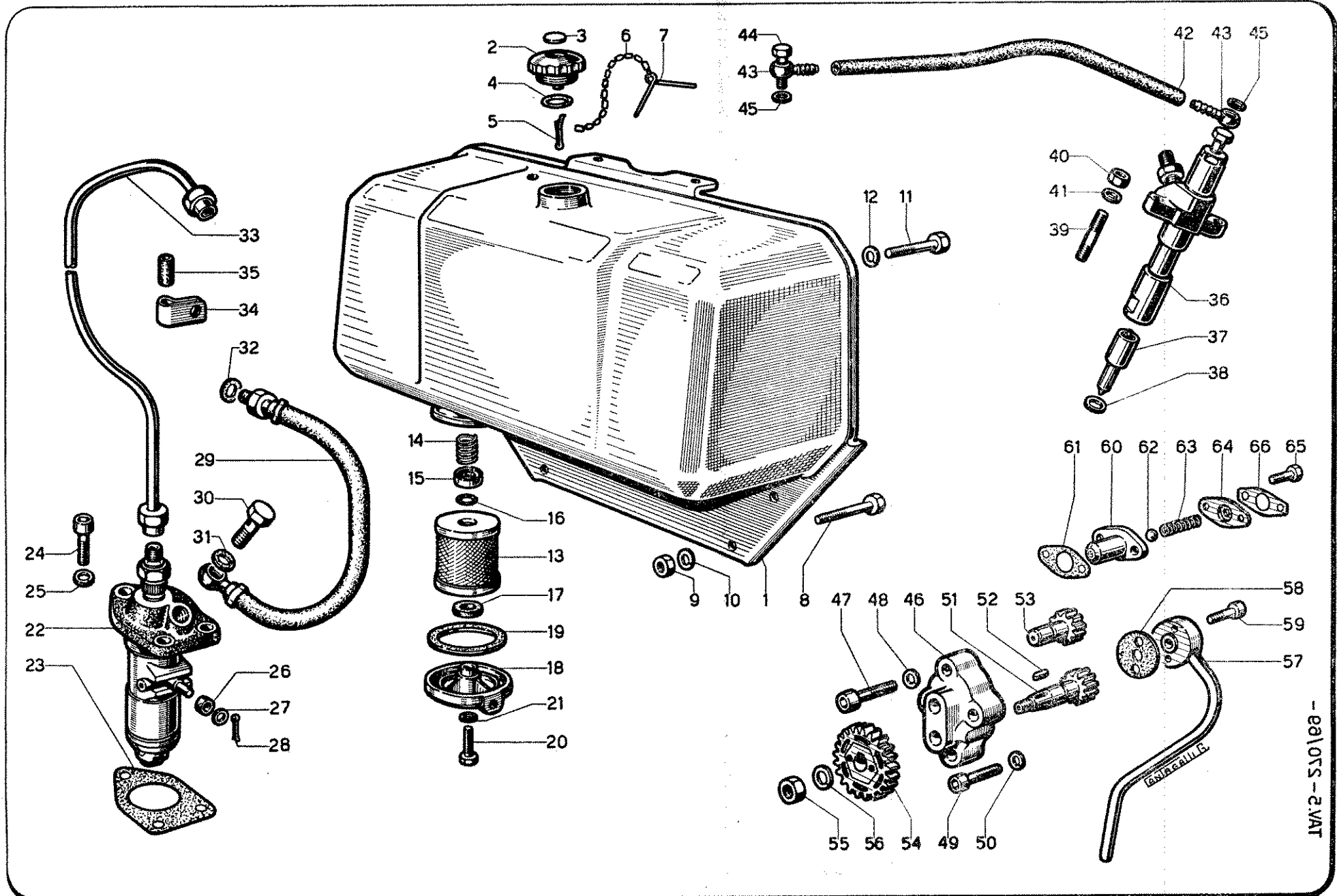


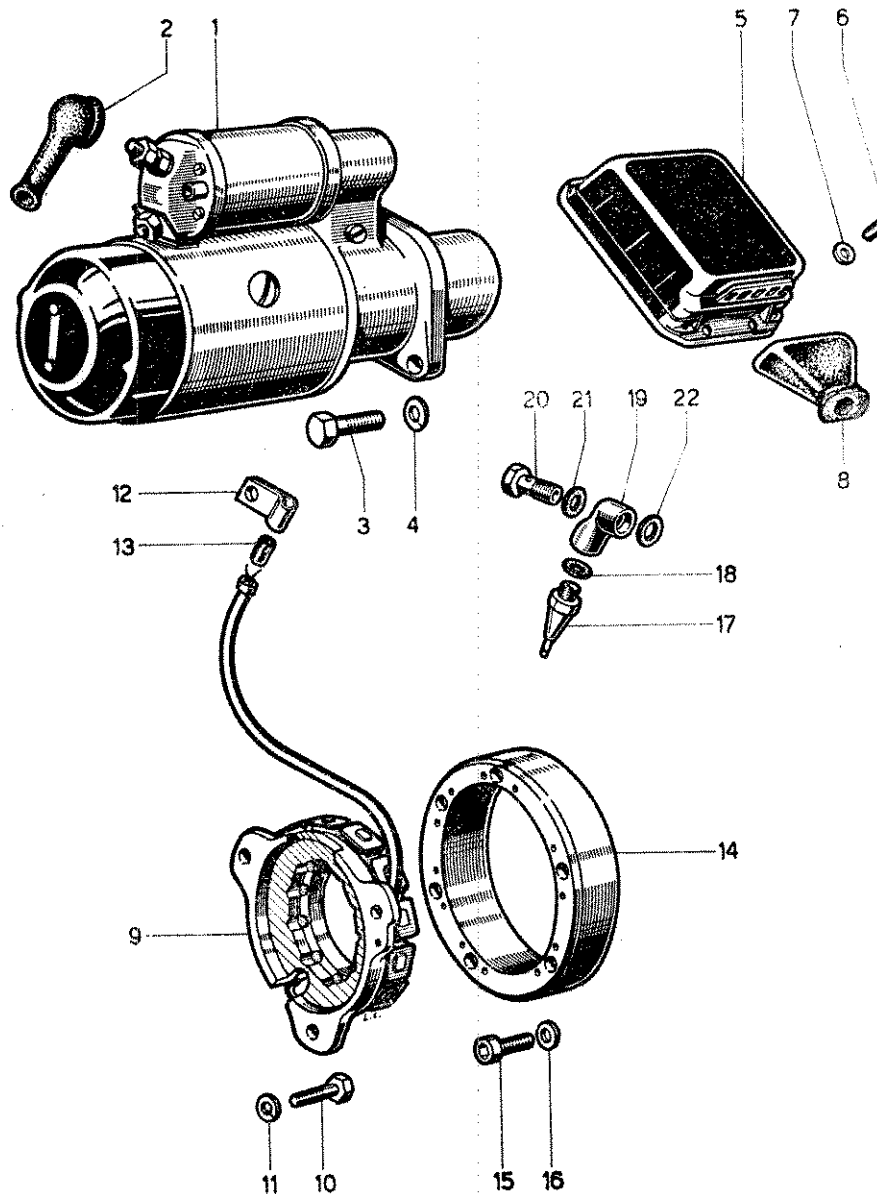


## TAV. 4

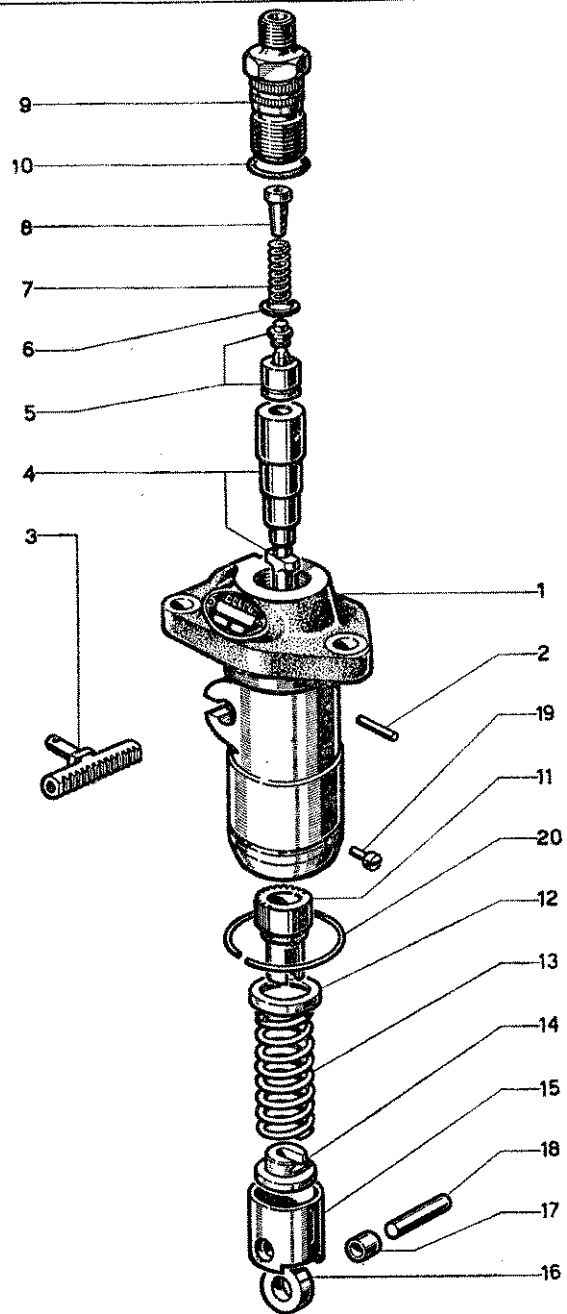
### Regolatore - Comando acceleratore



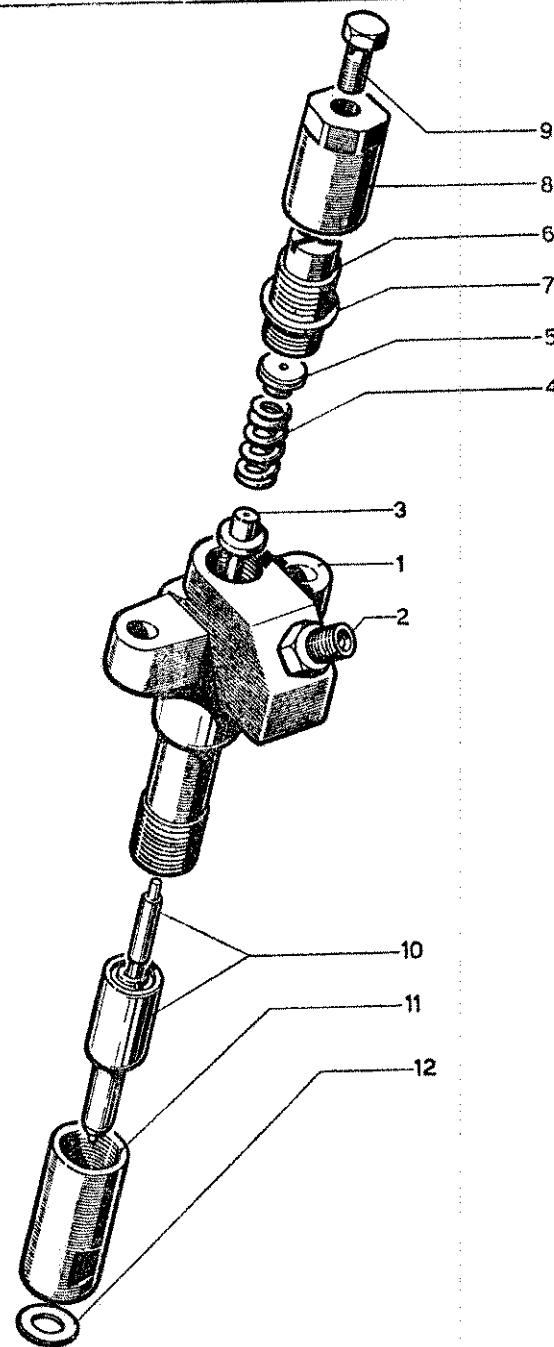








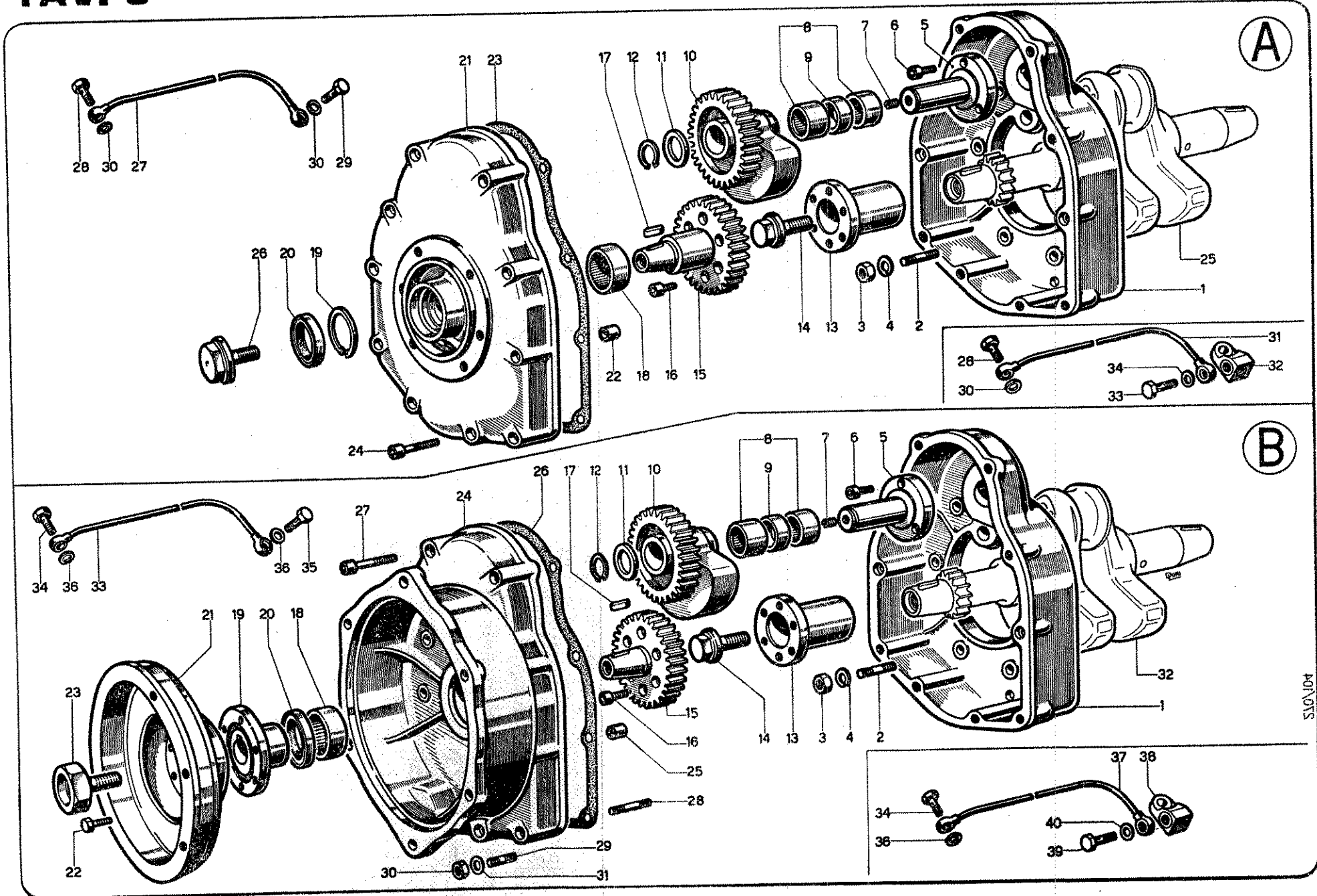
LDV 21-530'59



LDV 21-530'59

# TAV. 9

## Equilibratore dinamico



AUTOSYS