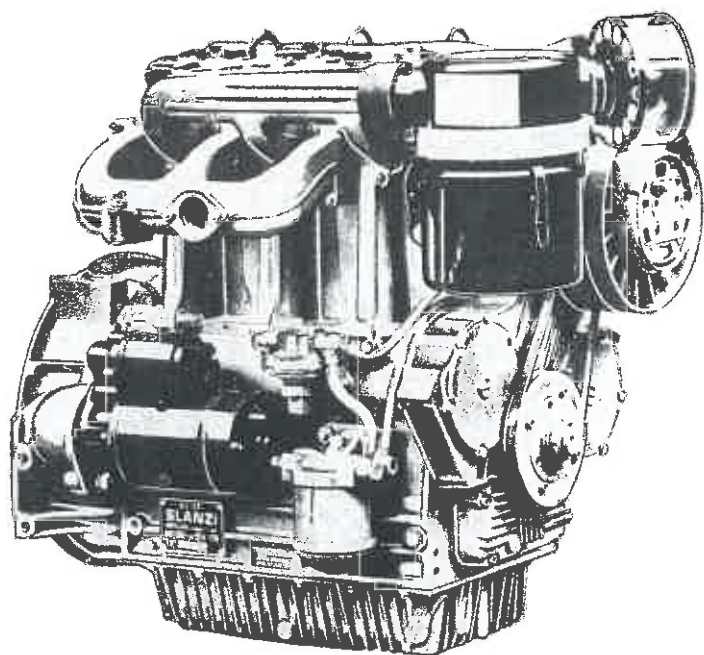


**MOTORI
SLANZI
service**



**DVA
1550 S2**

**DVA
1750**

**DVA
1750 S**

diesel

USO - MANUTENZIONE

EMPLOI - ENTRETIEN • USE - MAINTENANCE • BEDIENUNG - WARTUNG

CATALOGO NOMENCLATORE

CATALOGUE PIECES • SPARES CATALOGUE • CATALOGO PIEZAS • ERSATZTEILLISTE

NORME DI SICUREZZA DA OSSERVARSI DURANTE L'IMPIEGO DEI MOTORI

AVVICINARSI AD UN MOTORE IN MARCIA È SEMPRE PERICOLOSO, SE NON VENGONO OSSERVATE ALCUNE FONDAMENTALI PRECAUZIONI.

INNANZITUTTO NON AVVICINARSI MAI A MOTORI OD A MACCHINE IN FUNZIONE, CON INDUMENTI A LEMBI DISCIOLTI, CRAVATTE, SCIARPE, FAZZOLETTI ANNODATI, STRACCI LIBERI, ETC.

VOLANO - Non avvicinarsi al volano od a pulegge in rotazione. Non effettuare operazione alcuna sui motori in moto.

PRESE DI MOTO - Non avvicinarsi ai giunti di trasmissione se non a motore fermo.

CINGHIETTE - Se non sono protette, sono assai pericolose. Non rimuovere eventuali protezioni e/o cofani se non a motore fermo.

FUNICELLA AVVIAMENTO - Afferrarla sempre dall'impugnatura. Si sconsiglia l'uso di corde qualsiasi. Non arrotolare mai la funicella intorno alla mano od al polso in modo che possano agevolmente sfilarsi dalla mano in caso di contraccolpi del motore.

MANOVELLA AVVIAMENTO - Va impugnata saldamente con tutte e cinque le dita. In caso di contraccolpo del motore la manovella potrà sfuggire senza colpire il pollice od il braccio. Il perno ed il disinnesto automatico della manovella devono essere mantenuti sempre efficienti e lubrificati.

SERBATOIO COMBUSTIBILE - I combustibili vanno maneggiati con estrema prudenza e tenuti lontani da tutte le fonti di calore. Controllare che rubinetto e tubazioni non perdano, così da evitare che il combustibile venga a versarsi su parti calde del motore che potrebbero provocare incendi e/o esplosioni.

GAS DI SCARICO - I gas di scarico sono tossici, pertanto non tenere mai il motore in moto in locale chiuso o non sufficientemente aereato (tenere aperte le porte). Non sostare accanto al tubo di scarico dei gas.

TUBI DI SCARICO E MARMITTE - Durante il funzionamento del motore si arroventano (oltre 300° C) e contatti accidentali con la pelle causano severe ustioni.

MESURES DE SECURITE A OBSERVER PENDANT L'EMPLOI DES MOTEURS

SI QUELQUES RÈGLES FONDAMENTALES NE SONT PAS OBSERVÉES IL EST TOUJOURS DANGEREUX DE S'APPROCHER D'UN MOTEUR EN MARCHÉ.
AVANT TOUT NE S'APPROCHER JAMAIS DE MOTEURS OU MACHINES EN MARCHÉ AVEC DES CRAVATTES, MOUCHOIRS NOUÉS, CHIFFONS LIBRES ETC.

VOLANT - Ne pas s'approcher du volant ou poulies en rotation. Ne pas effectuer d'opérations sur les moteurs en marche.

PRISE DE FORCE - Ne pas s'approcher des joints de transmission si le moteur n'est pas arrêté.

COURROIES - Très dangereuses si pas protégées. Ne pas enlever de protections et/ou capotages si le moteur n'est pas arrêté.

CORDELETTE DE DEMARRAGE - La prendre toujours par la poignée. L'emploi de n'importe quelle cordelette est déconseillé, en tout cas ne l'enrouler jamais à la main ou au poignet autrement elle ne pourra pas se désefiler de la main s'il y a un contrecoup du moteur.

MANIVELLE DE DEMARRAGE - Elle doit être empoignée avec toutes les doigts de la main. En effet s'il y a un contrecoup du moteur la manivelle pourra échapper sans frapper le pouce ou la bras. Pour votre sûreté veuillez toujours tenir bien lubrifié et maintenu soit le pivot que le désaccouplement automatique de la manivelle.

RESERVOIR A COMBUSTIBLE - Il faut manier le combustible avec beaucoup de prudence et le tenir loin des sources de chaleur. Il faut contrôler que les robinets et les tuyaux ne pendant pas pour éviter que le combustible tombe sur les parties chaudes du moteur, ce qui pourrait provoquer des incendies ou des explosions.

GAS D'ÉCHAPPEMENT - Les gas d'échappement sont toxiques, pourtant ne tenir jamais le moteur en marche dans un local fermé ou insuffisamment aéré (il faut tenir les portes ouvertes). Ne pas stationner près du tuyau d'échappement.

TUYAUX D'ÉCHAPPEMENT ET POTS - Ils deviennent brûlants pendant le fonctionnement (au dessus de 300°C.) et pourtant des contacts accidentels avec la peau causent de graves brûlures.

SAFETY RULES IN ENGINES RUNNING

IT IS ALWAYS DANGEROUS TO GET CLOSE TO A RUNNING ENGINE IF SOME SAFETY RULES ARE NOT FOLLOWED UP.
FIRST OF ALL NEVER APPROACH A RUNNING ENGINE OR MACHINE WITH LOOSE EDGES, TIES, KNOTTED SCARFS, FREE CLOTHES ETC.

FLYWHEEL - Never get close to rotating flywheel or pulleys. Do not operate on a running engine.

POWER TAKE OFF - Approach transmission joints only on dead engines.

BELTS - Whenever not protected are extremely dangerous. Protections and covers to be taken off only on dead engines.

STARTING ROPE - Hold it always by the handgrip. Non-original starting ropes are to be avoided and anyway never turn them tight around your hand or wrist because you would be unable to free them in case of engine recoils.

STARTING HANDLE - Grasp it tight with all of your fingers as if a recoil comes handle will not hit your thumb or arm. Make sure joint and automatic disengagement of the handle are always duly lubricated.

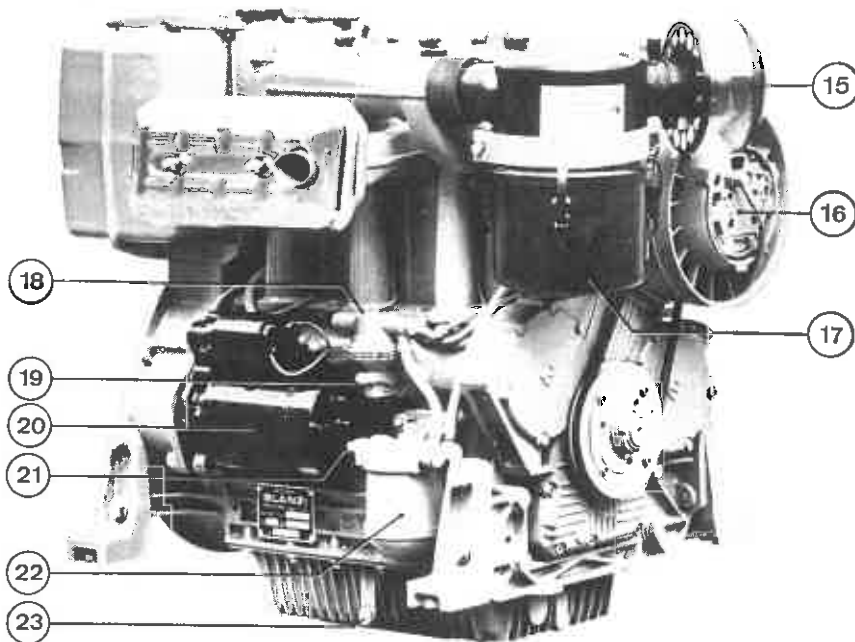
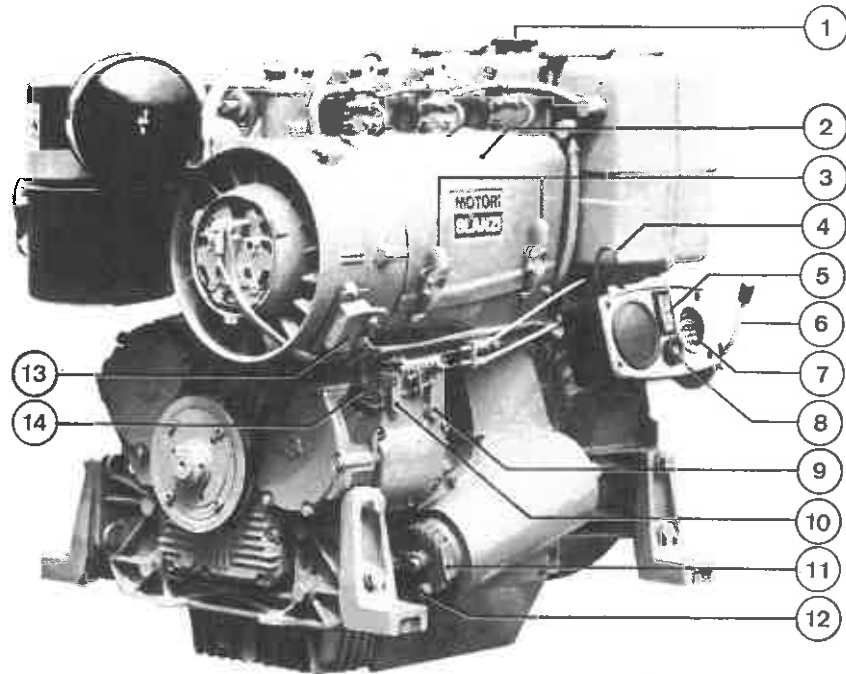
FUEL TANK - Fuel to be dealt with utmost care and far away from head. Make sure cock and piping do not leak otherwise fuel could drip on hot engine parts and cause fire or explosion.

EXHAUST - Exhaust gas is toxic. Avoid running engine in rooms without ventilation. Keep door open and do not stand by the exhaust.

EXHAUST PIPES AND MUFFERS - When engine is running they become red hot (over 570° F.) and accidental contacts with skin can cause grave burns.

DENOMINAZIONE
DESIGNATION
DESCRIPTION
BENENNUNG

N. 59.14.54
7 ^a EDIZIONE



DENOMINAZIONE	DESIGNATION	DESCRIPTION	BENENNUNG
<ol style="list-style-type: none"> 1. Tappo serbatoio 2. Convogliatore aria 3. Ganci convogliatore aria 4. Asta livello olio 5. Spia carica alternatore 6. Leva comando acceleratore 7. Manometro olio 8. Interruttore avviamento 9. Leva di arresto 10. Leva eccelatore 11. Filtro olio 12. Tappo di scarico filtro olio 13. Circuito lampada spia 14. Tappo rifornimento olio 15. Prefiltro 16. Alternatore 17. Filtro aria aspirazione 18. Pompa di alimentazione 19. Leva di comando a mano pompa di alimentazione 20. Motorino d'avviamento 21. Vite di spurgo aria filtro combustibile 22. Filtro combustibile 23. Tappo di scarico olio motore 	<ol style="list-style-type: none"> 1. Bouchon réservoir 2. Convoyeur d'air 3. Crochets convoyeur d'air 4. Jauge d'huile 5. Témoins charge alternateur 6. Levier de commande accélération 7. Manomètre huile 8. Interrupteur à clef 9. Levier d'arrêt 10. Levier accélération 11. Filtre à huile 12. Bouchon de vidange filtre à huile 13. Circuit lampe témoin 14. Bouchon de remplissage d'huile 15. Préfiltre 16. Alternateur 17. Filtre à air 18. Pompe d'alimentation 19. Levier de commande à main pompe d'alimentation 20. Démarreur 21. Vis de purge d'air filtre à combustible 22. Filtre à combustible 23. Bouchon de vidange huile moteur 	<ol style="list-style-type: none"> 1. Fuel tank cap 2. Air Shroud 3. Air shroud hooks 4. Dipstick 5. Warning light 6. Acceleration lever 7. Oil pressure gauge 8. Key switch 9. Stop lever 10. Accelerator lever 11. Oil filter 12. Oil filter drain plug 13. Warning light circuit 14. Engine oil filter cap 15. Breather 16. Alternator 17. Air cleaner 18. Fuel pump 19. Fuel pump hand control lever 20. Starter 21. Fuel filter bleeder screw 22. Fuel filter 23. Engine oil drain plug 	<ol style="list-style-type: none"> 1. Brennstoffeinfüllstutzen 2. Luftleitblech 3. Befestigungshaken Luftleitblech 4. Ölmeßstab 5. Ladekontrollleuchte 6. Beschleunigungshebel 7. Ölmanometer 8. Zündschloss 9. Motorabstellhebel 10. Handgashebel 11. Schmierölfilter 12. Ölablass-Schraube Schmierölfilter 13. Relais für Ladekontrolle 14. Öleinfüllstutzen 15. Vorfilter 16. Lichtmaschine (Alternator) 17. Luftfilter 18. Kraftstoffpumpe 19. Handbetätigung Kraftstoffpumpe 20. Anlasser 21. Entlüftungsschraube Brennstofffilter 22. Brennstofffilter 23. Ölablass-Schraube

CARATTERISTICHE - CARACTERISTIQUES - CHARACTERISTICS - MOTORDATEN

CICLO Cycle Cycle Arbeitsweise	Diesel a 4 tempi Diesel 4 temps 4 Stroke Diesel Viertakt-Diesel
INIEZIONE Injection Injection Einspritzung	diretta directe direct direkt
N. CILINDRI N. des cylindres No. of Cylinders Zylinderzahl	3 in linea 3 en ligne 3, in line 3, stehend
ALESAGGIO - Alésage - Bore - Zylinderbohrung	92 mm.
CORSA - Course - Stroke Kolbenhub	88 mm.
CILINDRATA - Cylindrée - Displacement - Gesamthubraum	1755 cm ³
GIRI/min Tours/min - RPM - UpM	2600/3000
RAPPORTO DI COMPRESSIONE Taux de compression Compression ratio Verdichtungsverhältnis	}	17,25 : 1
DISTRIBUZIONE Distribution Timing system Steuerung	a valvole in testa soupapes en tête OHV (overhead valves) Ventile im Kopf
ORDINE DI ACCENSIONE Ordre d'injection Firing order Zündfolge	}	1 - 3 - 2
GIOCO FRA BILANCIERI E VALVOLE, A MOTORE FREDDO: Aspirazione e Scarico Jeu entre culbuteurs et soupapes, moteur à froid: Admission et Echapp. Clearance between rocker arms and valves, cold engine: Intake & Exhaust Ventilspiel, bei kaltem Motor: Einlass und Auslass	}	0,15 mm.
PRESSIONE D'INIEZIONE Pression d'injection Injection pressure Einspritzdruck	}	200 Kg/cm ²
ANTICIPO INIEZIONE A TRABOCCAMENTO Avance (début de refoulement) Overflow injection advance Zündverstellung (Förderbeginn)	}	25° ± 0,5°
QUOTA DI MONTAGGIO POMPA INIEZIONE (P.M.I.) Cote de montage pompe d'injection (P.M.B.) Injection pump positioning (B.D.C.) Einbauhöhe der Einspritzpumpe (UT)	}	82,8 ± 0,2

PREDISPOSIZIONE PER LA MESSA IN MOTO
Engine preparation
Mise en route du moteur
Startvorbereitung

RIFORMIMENTO OLIO – Va effettuato con motore in piano. Estrarre l'asta livello (4), svitare il tappo (14) e versare l'olio (Kg. 7,500) fino a raggiungere il livello massimo segnato sull'asta.

Non utilizzare il motore quando il livello è al disotto del minimo segnato sull'asta.

Per la migliore funzionalità del motore, usare olio di marca. Noi raccomandiamo:

HDX 40 oppure **D-3 40** – estate
ESSOLUBE HDX 30 oppure **D-3 30** – inverno
HDX 20w oppure **D-3 20W** – al disotto di 0° C

* Per unificazione si può usare ad ogni temperatura UNIFARM 15W-40, adatto anche alla lubrificazione di un eventuale «Gruppo Riduttore» applicato.

Remplissage d'huile – A effectuer avec le moteur posé sur une surface plane. Retirer la jauge (4), dévisser le bouchon (14) et verser l'huile (kg. 7,500) jusqu'au repère maximum de la jauge.

Ne pas utiliser le moteur lorsque le niveau est au dessous du repère minimum gravé sur la jauge.

Pour un bon fonctionnement du moteur, employer de l'huile de marque. Nous recommandons:

HDX 40 ou **D-3 40** – été
ESSOLUBE HDX 30 ou **D-3 30** – hiver
HDX 20W ou **D-3 20W** – au dessous de 0° C

* UNIFARM 15W-40 peut être employé à n'importe quelle température et aussi pour la lubrification d'un éventuel «Groupe Réducteur» accolé au moteur.

Crankcase oil – Draw out dipstick (4) from levelled engine, remove filler cap (14) and fill until oil (7,500 kgs) reaches maximum mark on dipstick.

Caution: do not run engine when oil level is below minimum mark on dipstick.

For maximum engine life and performance use a premium grade oil. We recommend:

HDX 40 or **D-3 40** – summer
ESSOLUBE HDX 30 or **D-3 30** – winter
HDX 20W or **D-3 20W** – below 0° C

* To be noted that UNIFARM 15W-40 is suitable to any temperature condition and also to eventual engine mounted «Reduction-gear» assembly lubrication.

Öleinfüllung und Kontrolle – Muss unbedingt bei waagrecht stehendem Motor durchgeführt werden. Den Ölmeßstab (4) herausziehen, Öleinfüllstutzen (14) abschrauben und Öl (Kg 7,500) bis zum vorgeschriebenen Niveau einfüllen.

Den Motor nie in Betrieb setzen, wenn der Ölstand die untere Markierung am Ölkontrollstab nicht erreicht.

Um einen perfekten Betrieb zu gewährleisten, ist ein Marken-Öl zu verwenden. Wir empfehlen:

HDX 40 oder **D-3 40** – Sommer
ESSOLUBE HDX 30 oder **D-3 30** – Winter über 0° C
HDX 20W oder **D-3 20W** – unter 0° C

* Man kann UNIFARM 15W-40 fuer zusammenlegung bei jede Temperatur gebrauchen, dass geeignet auch fuer Schmierung von einer eventuell anbau Untersetzungsgetriebe ist.

RIFORMIMENTO COMBUSTIBILE – Svitare il tappo (1) del serbatoio e riempire con gasolio accuratamente filtrato e decantato.

Eventuali impurità provocano irregolare funzionamento, elevato consumo ed usura anticipata dell'apparato d'iniezione.

Alimentation en combustible – Dévisser le bouchon (1) et remplir le réservoir avec du combustible soigneusement filtré ou decanté.

D'éventuelles impuretés provoquent un fonctionnement irrégulier ainsi qu'une consommation élevée et une usure du système d'injection.

Fuel – Remove fuel tank cap (1) and fill with carefully filtered or decanted diesel fuel.

Caution: impurities could cause irregular engine operation, high fuel consumption and premature injection system wear.

Brennstoffeinfüllung – Verschluss (1) abnehmen und Tank mit sorgfältig gefiltertem oder abgeklärtem Brennstoff auffüllen.

Unreinheiten verursachen unregelmässigen Betrieb, hohen Brennstoffverbrauch und Verschleiss der Einspritzanlage.

DISAERAZIONE APPARATO D'INIEZIONE – Azionare a mano per circa trenta secondi la leva (19) della pompa di alimentazione, per ottenere il riempimento completo del circuito di alimentazione.

Il riempimento delle tubazioni di iniezione e degli iniettori avverrà automaticamente ai primi giri della fase di avviamento.

Purge des appareils d'injection – Actionner à la main pendant environ trente secondes le levier (19) de la pompe d'alimentation pour obtenir le remplissage complet du circuit d'alimentation.

Le remplissage des tubulures d'injection et des injecteurs se fera automatiquement pendant les premiers tours du moteur, pendant la période de démarrage.

Bleeding injection system – hand for about thirty seconds lever (19) of feed pump for a complete filling of the circuit. Injection piping and injectors are filled during the first revolutions of starting.

Entlüftung der Einspritzanlage – Den Förderpumpen-Hebel (19) ca. 30 Sekunden lang von hand betätigen, zwecks Füllung des Förderkreislaufes.

Die Einspritzleitungen und Düsen werden automatisch bei den ersten Anlassdrehungen gefüllt.

AVVIAMENTO – Inserire la chiavetta e girarla verso destra fino al primo scatto (la spia rossa si accende); portare il manettino dell'acceleratore (6) a metà corsa; girare a fondo la chiavetta lasciandola poi tornare in posizione ad avviamento avvenuto.

A motore la lampada spia (5) deve rimanere spenta (indice che l'alternatore carica). Se rimane accesa, controllare l'alternatore ed i collegamenti.

A motore in moto non staccare mai i cavi della batteria.

A motore fermo estrarre la chiavetta dal quadro.

Démarrage – Insérer la clé et la tourner vers la droite jusqu'à premier déclenchement (la lampe témoin s'allume); amener le levier d'accélération (6) à mi-course; tourner à fond la clé, en la laissant revenir en position après le démarrage.

A moteur en marche la lampe témoin (5) doit s'éteindre (indice que l'alternateur charge). Sinon, contrôler l'alternateur et les connexions électriques.

Ne jamais déconnecter la batterie quand le moteur est en marche.

Une fois le moteur arrêté, enlever la clé du tableau.

Starting – Insert and turn key till the first release (the warning light lights up); set acceleration lever (6) at half throttle; turn key further clockwise until engine starts, then release.

When engine is running the warning light (5) must be out, indicating that alternator charges, Otherwise, check alternator and connections.

Caution: do not disconnect battery cables while engine is running.

When engine is stopped take away the key from board.

Anlassung – Den Zündschlüssel einstecken, nach rechts drehen bis zum Anschlag (rote Kontrolllampe leuchtet auf); den Gashebel (6) auf Wegmitte stellen; den Schlüssel weiter nach rechts drehen und nach erfolgtem Anspringen auf die Anfangstellung zurückgehen lassen.

Wenn der Motor läuft, erlöscht die Kontrolllampe (5), das bedeutet, dass die Lichtmaschine lädt. Wenn nicht, Lichtmaschine und Verdrahtung überprüfen.

Achtung: Bei laufendem Motor dürfen die Batteriekabel nie gelöst werden.

Bei stillstehendem Motor den Schlüssel herausziehen.

DOPO L'AVVIAMENTO – Far funzionare il motore a velocità moderata per alcuni minuti e controllare la pressione dell'olio. In condizioni normali, l'asta del manometro deve stazionare in corrispondenza della zona verde del quadrante. Regolare il regime di rotazione del motore.

Après le démarrage – Laisser fonctionner le moteur pendant quelques minutes et contrôler la pression d'huile. Dans les conditions normales, l'aiguille du manomètre doit se trouver dans le secteur vert du cadran. Régler le régime de rotation du moteur.

After starting – Let engine run at low speed for few minutes while checking oil pressure. Under normal conditions the pointer should be in the green zone of the dial. Set engine speed.

Nach dem Anlass-Vorgang – Den Motor einige Minuten mit wenig Gas laufen lassen und Öldruck überprüfen. Normalerweise befindet sich der Öldruckzeiger im grünen Feld des Manometers. Motordrehzahl einstellen.

ARRESTO – Spostare a destra (posizione STOP) la leva (9) e mantenerla in questa posizione fino all'arresto del motore.

Arrêt – Tourner à droite (position STOP) le levier (9) et le tenir dans cette position jusqu'à l'arrêt du moteur.

Stopping – Push lever (9) to STOP position and keep in there until engine stops.

Abstellen des Motors – Den Abstellhebel (9) nach rechts schieben (STOP-Stellung) und dort belassen, bis der Motor stillsteht.

RODAGGIO – Per le prime 60–80 ore far funzionare il motore a non oltre il 70% del carico normale. Durante il rodaggio si consiglia di effettuare il primo cambio dell'olio dopo 20 ore di funzionamento.

Rodaje – Au cours des premières 60–80 heures ne pas utiliser le moteur au-dessus de 70% de la charge normale. Pendant le rodage nous conseillons d'effectuer la première vidange d'huile après 20 heures de fonctionnement.

Break-in – For the first 60–80 hours operate the engine at no more than 70% load. After the first 20 hours of operation change oil.

Einfahr-/Einlaufzeit – Während der ersten 60–80 Betriebsstunden ist eine Höchstbelastung des Motors zu vermeiden. Man empfiehlt, 70% der verfügbaren Leistung nicht zu überschreiten. Während der Einlaufzeit ist der erste Ölwechsel nach 20 Betriebsstunden durchzuführen.

MANUTENZIONE E VERIFICHE
Maintenance and Inspections
Entretien et Verification
Unterhalt und Wartung

CAMBIO OLIO – Cambiare sempre a motore caldo. Effettuare il primo cambio dopo 20 ore, il secondo dopo 80 e, successivamente, ogni 120 ore di funzionamento. L'olio usato va scaricato sia dalla coppa (tappo 23) che dal filtr (tappo 12).

Vidange d'huile – A effectuer avec le moteur bien chaud. La première vidange doit être effectuée après 20 heures, la deuxième après 80 heures et ensuite toutes les 120 heures de fonctionnement. Il faut enlever l'huile usagée aussi bien du filtre (bouchon 12) que du carter (bouchon 23).

Oil change – Change oil when engine is hot. First oil change after 20 hours, second after 80 hours, afterwards every 120 hours of operation. used oil is to be drained out from both oil stump (tap 23) and filter (tap 12).

Ölwechsel – Das Öl ist immer bei warmem Motor zu wechseln. Der erste Ölwechsel ist nach 20 Betriebsstunden, der zweite nach 80 Betriebsstunden durchzuführen, später alle 120 Betriebsstunden, oder mindestens jährlich einmal. Das gebrauchte Öl von der Ölwanne (Stopfen 23) und vom Filter (Stopfen 12) abgelassen werden.

FILTRO OLIO – Sostituire la cartuccia e lavare accuratamente il filtro ogni 1200 ore. Su diverse macchine operatrici e per particolari esigenze di montaggio, il motore può essere equipaggiato con filtro olio separato di capacità notevolmente inferiore a quella del filtro standard. In questi casi la sostituzione della cartuccia va effettuata ogni 400 ore di funzionamento.

Filtre à huile – Remplacer la cartouche et nettoyer soigneusement le filtre toutes les 1200 heures. Sur certains matériels, à cause d'impératifs de montage, le moteur peut être équipé d'un filtre à huile séparé de capacité notablement inférieure à celle du filtre standard. Dans ce cas, le remplacement de la cartouche doit être effectué toutes les 400 heures de fonctionnement.

Oil filter – Replace filter cartridge and housing every 1200 hours. On various machines and for specific mounting needs, engine can be equipped with separate oil filter, capacity of which is much lower than the standard one. In these case, cartridge must be replaced every 400 hours.

Ölfilter – Nach jeweils 1200 Betriebsstunden den Filtereinsatz austauschen und den Filtre sorgfältig reinigen. Auf verschiedenen Arbeitsmaschinen und bei besonderen Einbau-Voraussetzungen kann der Motor mit einem separaten Ölfilter –mit wesentlich kleinerer Kapazität als die des Standard Filters– ausgestattet werden. In diesem Fall muss der Filtereinsatz nach jeweils 400 Betriebsstunden ausgetauscht werden.

FILTRO COMBUSTIBILE – Sostituire la cartuccia ogni 200 ore di funzionamento, o qualora si riscontrassero difficoltà di alimentazione.

Filtre à combustible – Remplacer la cartouche toutes les 200 heures de fonctionnement et chaque fois qu'on rencontre des difficultés d'alimentation.

Fuel filter – Replace filter cartridge every 200 hours or whenever fuel flow is irregular due to clogged filter.

Brennstofffilter – Nach jeweils 200 Betriebsstunden, der bei Auftreten von Förderschwierigkeiten, den Filtereinsatz ersetzen.

FILTRO ARIA – Ispezionare con frequenza settimanale. In ambienti molto polverosi provvedervi giornalmente.

Allentare i ganci e togliere la vaschetta; estrarre l'elemento filtrante e lavarlo nel petrolio; vuotare l'olio sporco della vaschetta e lavarla con petrolio; rifornire la vaschetta con olio pulito controllando che non superi l'indice del livello.

Préfiltro a ciclone: svitare il dado a farfalla, togliere il coperchio, rimuovere la vaschetta, scaricare la polvere e lavare.

Filtre à air – Vérifier toutes les semaines. Dans des endroits très poussiéreux il devra être vérifié journallement.

Ouvrir les crochets et enlever la cuve; enlever l'élément filtrant et le laver avec du pétrole; vider l'huile de la cuve et la laver avec du pétrole; remplir la cuve jusqu'au niveau avec de l'huile fraîche.

Préfiltre à cyclone; dévisser l'écrou à papillon, déposer le couvercle, enlever le préfiltre, le nettoyer de la poussière et le laver.

Air cleaner – Check weekly and clean as necessary. In dusty areas clean daily.

Loosen hooks and remove bowl; pour out dirty oil and thoroughly wash element and bowl with kerosene; refill bowl with clean oil up to the level mark.

Breather: unscrew wing nut, remove lid, unthread cup, clean from dust and wash.

Ansaugluftfilter – Wöchentlich kontrollieren. In sehr staubiger Umgebung das Filter jeden Tag reinigen.

Haken lösen und Filtergehäuse wegnehmen; das Filterelement entfernen und in Petrol auswaschen; das schmutzige Öl aus dem Unterteil wegschütten und Unterteil mit Petrol auswaschen, dann wieder frisches Öl in den Unterteil einfüllen, wobei zu beachten ist, dass nur bis zur Niveau-Marke aufgefüllt werden darf.

Zyklon-Vorfilter: Flügelmutter lösen, Deckel entfernen, Plastikbehälter herausnehmen, auswischen und waschen.

INIETTORI – Pulire e tarare alla prescritta pressione (200 Kg/cm²) ogni 200 ore di funzionamento senza tuttavia attendere che il motore fumi eccessivamente allo scarico o cali sensibilmente di potenza.

Nel rimontaggio degli iniettori accertarsi che le guarnizioni siano bene alloggiato nelle proprie sedi e serrare i dadi con chiave dinamometrica a 1,6 Kgm.

Injecteurs – Nettoyer, et vérifier la pression prescrite (200 Kg/cm²) toutes les 200 heures environ et ne pas attendre que le moteur fume à l'échappement et que sa puissance soit notablement diminuée.
En remontant les injecteurs s'assurer que les joints soient bien placés sur les sièges et serrer les écrous à 1,6 Kgm avec une clé dynamométrique.

Injectors – Clean and set to 200 Kgs/2 every 200 hours of operation. In any case, do not wait till engine loses considerable power or emits too much smoke.

When injectors are placed back be sure that gasket are rightly positioned and lock nuts by means of a dynamometric wrench set at 1,6 Kgm.

Einspritzdüsen – Alle 200 Betriebsstunden sind die Düsen zu reinigen und auf den vorgeschriebenen Druck von 200 Kg/cm² einzustellen. Es ist jedoch damit zuzuwarten, bis der Motor stark raucht, oder bis die Leistung merklich nachlässt.

Bei Wiedereinbau der Düsen ist darauf zu achten, dass die Dichtungen gut in ihren Sitzen liegen und die Muttern mit Drehmoment-Schlüssel 1,6 Kgm anziehen.

VENTILATORE – Non richiede particolari avvertenze tranne la tensione periodica della cinghietta che normalmente presenta flessioni di circa 1 cm. In caso di allentamenti maggiori togliere qualcuno degli spessori tra i bordi della puleggia sull'albero motore.

Ventilateur – Il ne demande pas de soins particuliers sauf la tension périodique de la courroie qui présente normalement une flèche d'environ 1 cm. En cas d'allongement plus important régler la tension en retirant quelques cales entre les flasques de la poulie sur l'arbre moteur.

Fan – Periodic adjustment of belt may be necessary, but avoid excessive tension as it will cause premature wearing.

In case of bigger deflections adjust by altering spacer number between the rims of pulley on crankshaft,

Ventilator – Es sind keine besonderen Arbeiten erforderlich. Von Zeit zu Zeit ist der Keilriemen nachzuspannen. Die Spannung ist richtig, wenn sich der Riemen unter einem Druck von ca. 6 kp (Daumendruck) um ca. 10 mm aus der Geraden drücken lässt.

Hat die Spannung nachgelassen, muss der Keilriemen nachgespannt werden. Dazu sind einzelne Distanzscheiben, die sich zwischen den beiden Keilriemenscheiben-Hälften auf der Kurbelwelle befinden, zu entfernen und auf der Aussenseite anzubringen.

ALETTE E CONDOTTI DI RAFFREDDAMENTO – La pulizia delle alette e dei condotti di raffreddamento va effettuata ogni 200 ore di esercizio.

Si consiglia di effettuarla giornalmente quando il motore lavora in ambiente molto polveroso, o in presenza di paglia, erba, etc.

Pulire a secco agendo convenientemente con un uncino ed un getto d'aria compressa, per favorire il distacco dei corpi estranei.

Per questa operazione rimuovere il convogliatore dell'aria (2)

Ailettes et conduits de refroidissement – Le nettoyage des ailettes et des conduits de refroidissement doit être effectué toutes les 120 heures.

Si le moteur travaille dans une atmosphère très poussiéreuse, ou en présence de paille, herbe, etc., le nettoyage devra être effectué journellement.

Nettoyer à sec en employant un crochet et un jet d'air comprimé pour détacher et éliminer les impuretés.

Pour cette opération il faut démonter le convoyeur d'air (2).

Cooling fins and ducts – Cylinder heads, cylinder fins and cooling air ducts, must be cleaned every 120 hours.

Clean daily when engine operates in very dusty conditions, or in presence of straw, grass, etc.

Dry-clean using a hook and a jet of compressed-air to help detaching and removal of foreign matters.

For this operation remove air shroud. (2)

Kühlrippen und Luftführung – Die Reinigung ist hauptsächlich dann notwendig, wenn der Motor in staubiger Umgebung arbeitet. Sie soll mindestens alle 120 Betriebsstunden durchgeführt werden.

Falls der Motor in besonders staubiger Umgebung eingesetzt wird, oder wenn er Maschinen für die Stroh- und Grasverarbeitung anreibt, ist die Reinigung jeden Tag durchzuführen.

Die Reinigung ist trocken vorzunehmen, am einfachsten mit Haken und Druckluft, damit Fremdkörper restlos ausgeschieden werden können.

Hiezu ist das Luftblech (2) abzunehmen.

IN OCCASIONE DEL PRIMO CAMBIO D'OLIO,
riserrare tutta la bulloneria esterna.

À L'OCCASION DE LA PREMIÈRE VIDANGE D'HUILE,
serrer tout boulon et écrou extérieur.

BY FIRST OIL CHANGE,
tighten all outer bolts and screws.

BEIM ERSTEN SCHMIERÖLWECHSEL,
alle Schrauben und Muttern aussen nachziehen.

COPPIE DI SERRAGGIO	COUPLES DE SERRAGE	TIGHTEN TORQUES	ANZUGSMOMENTE	Kgm.
Dadi teste cilindri	Ecrous des culasses	Head nuts	Zylinderkopfmuttern	5,7 ± 0,2
Bulloni contrappesi	Boulons contrepoids	Counterweight bolts	Bolzen der Gegengewichte	6,25 ± 0,25
Bulloni teste di biella	Boulons de bielle	Connecting rod bolts	Pleuelschrauben	3,5 — 0/0,3
Bulloni supporti centrali	Boulons portées centrales	Central support bolts	Schrauben für Hauptlager	5 — 0/0,5
Bulloni fissaggio volante	Boulons fixation volant	Flywheel bolts	Schwungradschrauben	6,5 ± 0/0,2
Dadi porta-polverizzatori	Ecrous porte-injecteurs	Nozzle holder nuts	Düsenhalter-Muttern	1,6 ± 0,1
Dado fissaggio puleggia alternatore	Ecrou de fixation de la poulie de l'alternateur	Alternator pulley check nut	Befestigungsmuttern F. Riemenscheibe am Alternator	5 ± 0,2

RIASSUNTO MANUTENZIONE	RESUME D'ENTRETIEN	MAINTENANCE SUMMARY	WARTUNGSANLEITUNG	Ore - Heures Hours - Stunden
Controllo livello olio	Vérification niveau d'huile	Check oil level	Ölstand-Kontrolle	8
Ispezione filtro aria	Vérification filtre à air	Check air cleaner	Ansaugluftfilter überprüfen	10
Cambio olio	Vidange d'huile	Change oil	Ölwechsel	120
Controllo tensione cinghietta ventilatore	Vérification tension courroie ventilateur	Check fan belt tension	Ventilatorriemen nachspannen	120
Pulizia alette e condotti di raffreddamento	Nettoyage ailettes et conduits de refroidissement	Clean cylinder heads, fins and cooling air ducts	Reinigung der Kühlrippen und Luftleitung	120
Sostituzione cartuccia filtro combustibile	Remplacement cartouche filtre à combustible	Replace fuel filter cartridge	Brennstofffilter-Patrone ersetzen	200
Registrazione gioco valvole e bilancieri	Règlage jeu entre soupapes et culbuteurs	Adjust valve clearance	Ventilspiel kontrollieren und event. einstellen	200
Pulizia e taratura iniettori	Nettoyage et tarage injecteurs	Clean and calibrate injectors	Reinigung und Einstellung der Einspritzdüsen	200
Pulizia filtro olio e sostituzione cartuccia	Nettoyage filtre à huile et remplacement cartouche	Clean oil filter and replace cartridge	ÖlfILTER reinigen und Patrone ersetzen	1200 (400)

CATALOGO RICAMBI

CATALOGUE PIECES – SPARES CATALOGUE – CATALOGO PIEZAS – ERSATZTEILLISTE

PER ORDINARE precisare:

- Tipo del motore
- Numero di matricola del motore
- Numero di catalogo e denominazione del ricambio

POUR COMMANDES DE PIECES DETACHEE indiquer

- Type du moteur
- matricule du moteur
- Référence et denomination de la pièce détachée

ORDERING YOUR SPARES please specify:

- Engine Type
- Engine serial number
- Spare part number and description

PARA PEDIR PIEZAS DE REPUESTO señalar:

- Motor tipo
- Número de matrícula del motor
- Número y denominación de la pieza requerida

BEI BESTELLUNGEN VON TEILEN folgendes angeben:

- Motortyp
- Motor-Nummer
- Bestellnummer und Bezeichnung des Teiles

BASAMENTO - CILINDRI - PORTINE
CARTER - CYLINDRES - COUVERCLES
CRANKCASE - CYLINDERS - COVERS
BLOQUE - CILINDROS - TAPAS
KURBELGEHÄUSE - ZYLINDER - DECKEL

TAV. 1

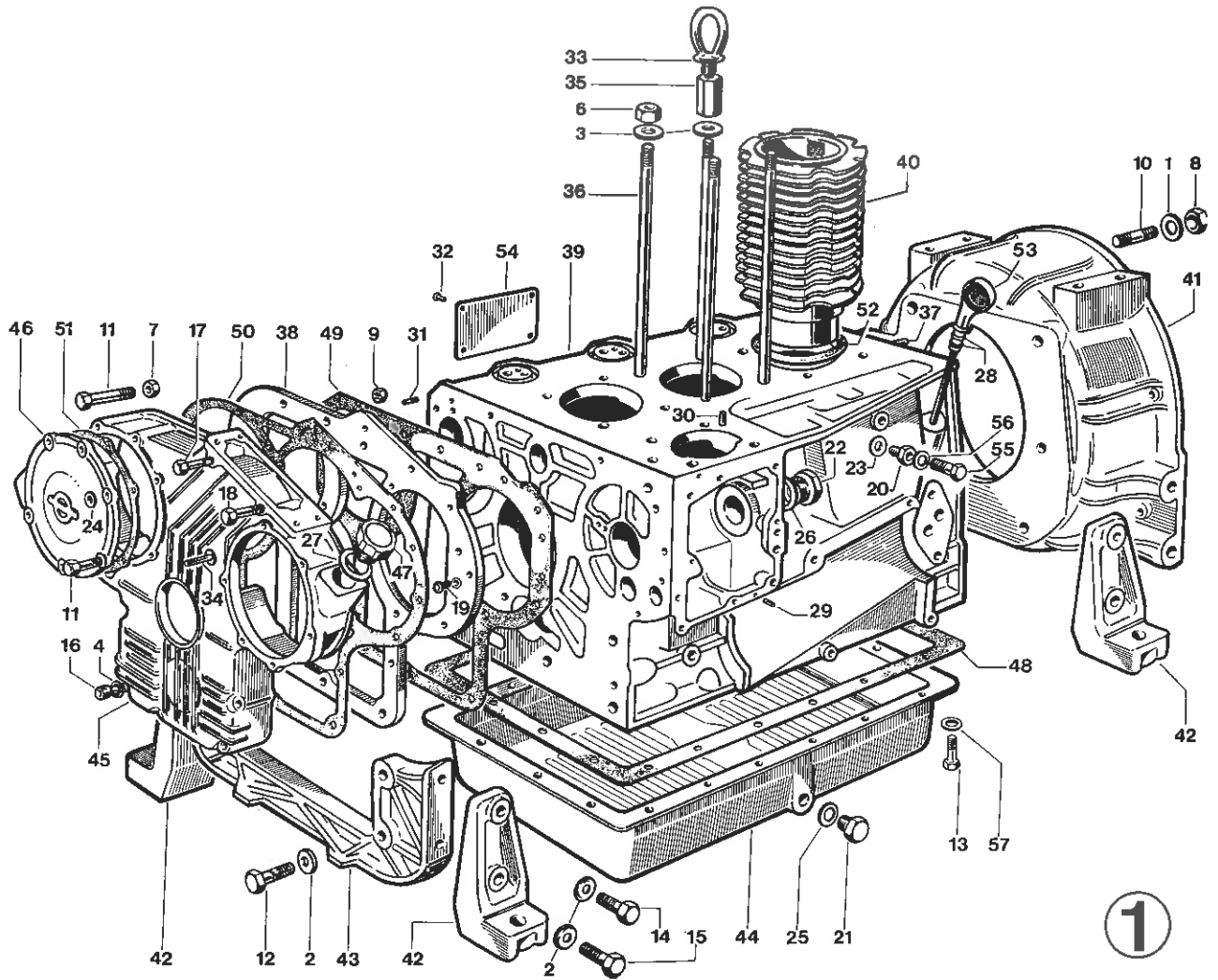
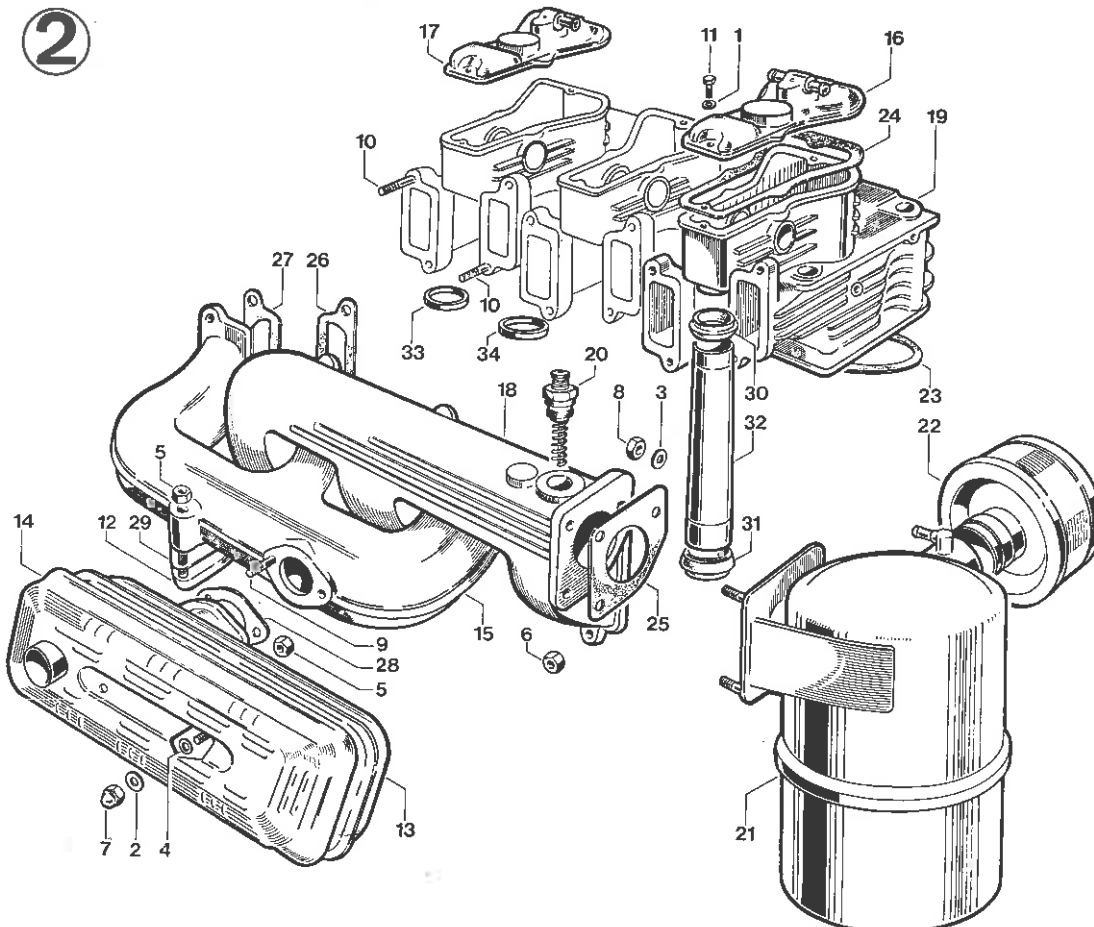


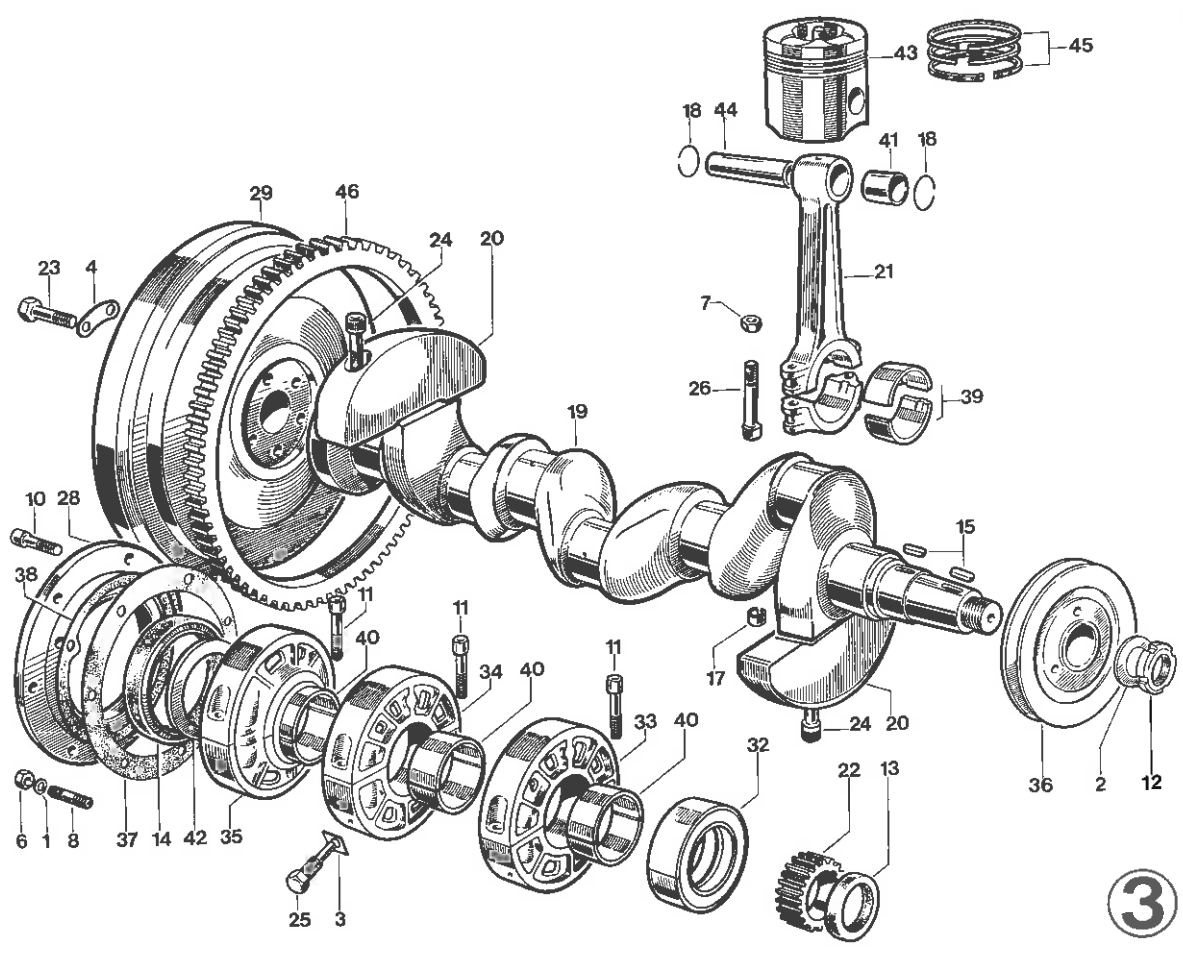
FIG.	N° CAT.	QUANT.	DENOMINAZIONE	DESIGNATION	DESCRIPTION	DENOMINACIONES	BEZEICHNUNG	DIMENSIONI - NC
1	01.01.10	6	Rosetta	Rondelle	Washer	Arandela	Unterlegscheibe	Ø 10
2	01.01.11	12	Rosetta	Rondelle	Washer	Arandela	Unterlegscheibe	Ø 12
3	01.09.38	12	Rosetta	Rondelle	Washer	Arandela	Unterlegscheibe	Ø 10
4	01.10.08	5	Rosetta	Rondelle	Washer	Arandela	Unterlegscheibe	Ø 6
5	01.13.06	16	Rosetta	Rondelle	Washer	Arandela	Unterlegscheibe	RDE Ø 6
6	02.00.56	11	Dado	Ecrou	Nut	Tuerca	Mutter	M10x1,25
7	02.01.04	4	Dado	Ecrou	Nut	Tuerca	Mutter	M6x1
8	02.01.56	6	Dado	Ecrou	Nut	Tuerca	Mutter	M10 x 1,25
9	02.44.06	1	Dado	Ecrou	Nut	Tuerca	Mutter	M6x1
10	03.14.02	6	Prigioniero	Goujon	Stud	Espárrago	Stiftschraube	M10 x 1,25 x 20
11	03.50.51	12	Vite	Vis	Bolt	Tornillo	Schraube	TE M6x60
12	03.51.25	4	Vite	Vis	Bolt	Tornillo	Schraube	TE M12x40
13	03.55.76	16	Vite	Vis	Bolt	Tornillo	Schraube	TE M6x12
14	03.57.13	1	Vite	Vis	Bolt	Tornillo	Schraube	TE M12x35
15	03.57.13	7	Vite	Vis	Bolt	Tornillo	Schraube	TE M12x35
16	03.70.54	5	Vite	Vis	Bolt	Tornillo	Schraube	TE M12x35
17	03.70.55	1	Vite	Vis	Bolt	Tornillo	Schraube	TCEI M6x45
18	03.70.56	1	Vite	Vis	Bolt	Tornillo	Schraube	TCEI M6x50
19	03.94.27	5	Vite	Vis	Bolt	Tornillo	Schraube	TCEI M6x55
20	05.55.28	1	Riduzione	Reduction	Reduction fitting	Reducion	Reduktions	TSEI M6x12
21	05.11.14	1	Tappo scarico olio	Bouchon de vidange	Plug	Tapon	Verschluss	M12 ÷ M8
22	05.11.24	1	Tappo	Bouchon	Plug	Tapon	Verschluss	M14x1,5
23	06.06.43	1	Guarnizione	Joint	Gasket	Junta	Dichtung	M24
24	06.08.10	1	Guarnizione	Joint	Gasket	Junta	Dichtung	Ø 12
25	06.10.50	1	Guarnizione	Joint	Gasket	Junta	Dichtung	Ø 6
26	06.08.49	1	Guarnizione	Joint	Gasket	Junta	Dichtung	Ø 14
27	06.12.79	1	Guarnizione	Joint	Gasket	Junta	Dichtung	Ø 24
28	06.20.06	2	Guarnizione	Joint	Gasket	Junta	Dichtung	OR
29	07.24.25	1	Spina	Goupille	Pin	Pasador	Kagelstift	KS4 Ø 3x10

FIG.	N° CAT.	QUANT.	DENOMINAZIONE	DESIGNATION	DESCRIPTION	DENOMINACIONES	BEZEICHNUNG	DIMENSIONI - NOTE
30	07.24.38	1	Spina	Goupille	Pin	Pasador	Kegelstift	KS4 Ø 4x10
31	07.24.68	3	Spina	Goupille	Pin	Pasador	Kegelstift	KS4 Ø 6x18
32	07.59.29	4	Ribattini	Rivet	Rivet	Remache	Niete	KN1 Ø 3x7
33	09.70.10	1	Anello di sollevam.	Attache levage	Lifting eye	Perno extraccion	Aufhängerringschraube	
34	13.26.02	1	Perno di rif. PMS	Axe de réf. PMH	Pin	Perno	Zapfen	
35	13.84.52	1	Colonna	Colonne	Coupling nut	Bulon distanciador	Stehbolzen	
36	15.00.17	12	Prigioniero	Goujon	Stud	Espárrago	Stiftschraube	
37	15.80.40	1	Tubetto di riferim.	Tuyau de réf.	Tube	Tubo	Rohr	
38	17.90.01	1	Piastra	Plaque	Plate	Placa	Platte	
39	20.03.13	1	Basamento	Carter	Crankcase	Bloque	Kurbelgehäuse	Include Figg. 29, 31, 37 e Fig. 7-9-16-19-20-30-33 di tav. 6 - Fig. 14-27- 28 di tav. 1
	21.02.82	3	Cilindro	Cylindre	Cylindre	Cilindro	Zylinder	
40	21.02.81	3	DVA1750-DVA1750S Cilindro DVA1550 S2	DVA1750-DVA1750S Cylindre DVA1550 S2	DVA1750-DVA1750S Cylindre DVA1550 S2	DVA1750-DVA1750S Cilindro DVA1550 S2	DVA1750-DVA1750S Zylinder DVA1550 S2	
41	22.50.01	1	Campana motore	Cloche moteur	Flywheel housing	Campana motor	Motorglocke	
42	29.20.22	4	Piede motore	Pied du moteur	Motor mount	Pie motor	Motorfuss	
43	29.30.54	1	Staffa supp. piedi	Support des pieds	Motor mount bracket	Soporte pies	Motorfusslager	
44	17.43.07	1	Coppa olio	Bac à huile	Oil pan	Carter aceite	Ölwanne	
45	30.40.44	1	Coperchio distribuzione	Carter de distribution	Cover	Cubierta distribucion	Deckel	
46	30.54.27	2	Portina	Couvercle	Cover	Tapa	Deckel	
47	41.00.50	1	Tappo riemp. olio	Bouchon rempliss. huile	Oil filler cap	Tapon aceite	Verschluss	Include Fig. 27
48	43.82.36	1	Guarnizione	Joint	Gasket	Junta	Dichtung	
49	43.10.76	1	Guarnizione	Joint	Gasket	Junta	Dichtung	
50	43.10.77	1	Guarnizione	Joint	Gasket	Junta	Dichtung	
51	43.10.80	2	Guarnizione	Joint	Gasket	Junta	Dichtung	
52	43.71.23	3	Guarnizione	Joint	Gasket	Junta	Dichtung	normale - mm. 0,3
	43.71.22	3	Guarnizione	Joint	Gasket	Junta	Dichtung	speciale - mm. 0,2
53	44.40.22	1	Asta livello olio	Jauge d'huile	Dipstick	Varilla de nivel	Meßstab	Include Fig. 28
54	50.80.70	1	Targa DVA 1750	Plaquette DVA 1750	Id plate DVA 1750	Placa DVA 1750	Typenschild DVA 1750	
	50.80.83	3	Targa DVA 1550 S2	Plaquette DVA 1550 S2	Id plate DVA 1550 S2	Placa DVA 1550 S2	Typenschild DVA 1550 S2	
55	05.53.08	1	Raccordo	Vis raccord	Bolt	Bulon	Bolzen	
56	06.00.22	2	Guarnizioni	Joint	Gasket	Junta	Dichtung	
57	01.01.04	16	Rondella	Rondelle	Washer	Arandela	Unterlegscheibe	
—	43.91.36	1	Serie guarnizioni	Jeu de joints	Gasket set	Juego de juntas	Dichtungssatz	
—	45.59.25	1	Boccola	Douille	Bushing	Casquillo	Büchse	inclusa in Fig. 39
—	45.59.50	1	Boccola	Douille	Bushing	Casquillo	Büchse	inclusa in Fig. 39
—	43.93.18	1	Serie guarn. smeriglio	Jeu de joints pour revision partielle	Gasket set for valve overhauling	Serie parcial de empaquetaduras	Dichtungssatz für teilüberholung	



TESTE - COLLETTORI - MARMITTA - FILTRO ARIA
 CULASSES - COLLECTEURS - SILENCIEUX - FILTRE A AIR
 HEADS - MANIFOLDS - DUFFLER - AIR CLEANER
 CULATAS - COLECTORES - SILENCIADOR - FILTRO AIRE
 ZYLINDERKOPF - KRÜMMER - AUSPUFTOPF - LUFTFILTER

FIG.	N° CAT.	QUANT.	DENOMINAZIONE	DESIGNATION	DESCRIPTION	DENOMINACIONES	BEZEICHNUNG	DIMENSIONI - NOTE
1	01.01.04	6	Rosetta	Rondelle	Washer	Arandela	Unterlegscheibe	Ø 6
2	01.01.07	2	Rosetta	Rondelle	Washer	Arandela	Unterlegscheibe	Ø 8
3	01.02.06	3	Rosetta	Rondelle	Washer	Arandela	Unterlegscheibe	Ø 8
4	01.09.25	2	Rosetta	Rondelle	Washer	Arandela	Unterlegscheibe	Ø 8
5	02.01.06	4	Dado	Ecrou	Nut	Tuerca	Mutter	M8
6	02.19.21	12	Dado	Ecrou	Nut	Tuerca	Mutter	M8
7	02.25.05	2	Dado	Ecrou	Nut	Tuerca	Mutter	M8
8	02.43.06	3	Dado	Ecrou	Nut	Tuerca	Mutter	M8
9	03.10.75	2	Prigioniero	Goujon	Stud	Espárrago	Stiftschraube	M8x16
10	03.10.77	12	Prigioniero	Goujon	Stud	Espárrago	Stiftschraube	M8x20
11	03.55.78	6	Vite	Vis	Bolt	Tornillo	Schraube	TE M6x16
12	19.49.27	1	Flangia	Bride	Flange	Brida	Flansch	
13	19.49.27	1	Marmitta	Pot d'échappement	Muffler	Silenciador	Auspufftopf	
14	19.49.75	1	Protezione marmitta	Protection	Guard	Proteccion	Schutz	
15	21.23.13	1	Collettore di scarico	Collecteur d'échapp.	Exhaust manifold	Colectór escape	Auspuffsammelrohr	
16	31.11.62	2	Calotta coprivalvole	Calotte de soupapes	Valve cover	Tapa válvulas	Ventildeckel	
17	31.11.63	1	Calotta coprivalvole	Calotte de soupapes	Valve cover	Tapa válvulas	Ventildeckel	
18	31.23.15	1	Collettore aspirazione	Collecteur admission	Intake manifold	Colectór admission	Ansaugsammelrohr	
19	31.62.02	3	Testa cilindro	Culasse	Cylinder head	Culata	Zylinderkopf	Include Figg. 33 e 34
20	50.18.27	1	Candeletta preriscaldamento	Bougie de réchauffage	Glow plug	Calentador arranque	Glühkerze	
21	40.20.34	1	Filtro aria DVA 1750-DVA 1550 S2	Filtre à air DVA 1750-DVA 1550 S2	Air cleaner DVA 1750-DVA 1550 S2	Filtro aire DVA 1750-DVA 1550 S2	Luftfilter DVA 1750-DVA 1550 S2	
22	40.20.45	1	Filtro aria DVA 1750 S	Filtre à air DVA S	Air cleaner DVA S	Filtro aire DVA S	Luftfilter DVA S	v. Foglio no. 59.08.21
	40.30.47	1	Prefiltro	Préfiltre	Prefilter	Préfiltre	Vorfilter	v. Foglio no. 59.08.14
	40.30.22	1	Cappello	Capuchon	Cap nut	Capuchon	Schutzkappe	
23	43.01.08	3	Guarnizione testa DVA 1750-DVA 1750 S	Joint de culasse DVA 1750-DVA 1750 S	Head gasket DVA 1750-DVA 1750 S	Junta de culata DVA 1750-DVA 1750 S	Zylinderkopfdichtung DVA 1750-DVA 1750 S	
	43.76.15	3	Guarnizione testa DVA 1550 S2	Joint de culasse DVA 1550 S2	Head gasket DVA 1550 S2	Junta de culata DVA 1550 S2	Zylinderkopfdichtung DVA 1550 S2	
24	43.82.35	3	Guarnizione	Joint	Gasket	Junta	Dichtung	
25	43.38.50	1	Guarnizione	Joint	Gasket	Junta	Dichtung	
26	43.50.23	3	Guarnizione	Joint	Gasket	Junta	Dichtung	
27	43.50.24	3	Guarnizione	Joint	Gasket	Junta	Dichtung	
28	43.52.20	1	Guarnizione	Joint	Gasket	Junta	Dichtung	
29	43.52.25	1	Guarnizione	Joint	Gasket	Junta	Dichtung	
30	43.81.08	3	Guarnizione	Joint	Gasket	Junta	Dichtung	
31	43.81.30	3	Guarnizione	Joint	Gasket	Junta	Dichtung	
32	44.02.84	3	Tubo asta punteria	Tube de protection	Pushrod cover	Tubo proteccion	Stoßstangenrohr	
33	44.23.08	3	Sede valvola scarico	Siège soupape échapp.	Exhaust valve seat	Asiento válvula escape	Auslassventilsitz	
34	44.23.16	3	Sede valvola aspiraz.	Siège soupape admis.	Intake valve seat	Asiento válvula admis.	Einlassventilsitz	



ALBERO MOTORE - BIELLE - PISTONI
 VILBEREQUIN - BIELLES - PISTONS
 CRANKSHAFT - CONNECTING RODS - PISTONS
 CIGUENAL - BIELAS - PISTONES
 KURBELWELLE - PLEUELSTANGEN - KOLBEN

FIG.	N° CAT.	QUANT.	DENOMINAZIONE	DESIGNATION	DESCRIPTION	DENOMINACIONES	BEZEICHNUNG	DIMENSIONI - NOTE
1	01.01.04	6	Rosetta	Rondelle	Washer	Arandela	Unterlegscheibe	Ø 6
2	01.09.76	1	Rosetta	Rondelle	Washer	Arandela	Unterlegscheibe	
3	01.23.10	2	Piastrina	Frein de boulon	Locking washer	Plaquita	Sicherungsblech	
4	01.29.15	3	Piastrina	Frein de boulon	Locking washer	Plaquita	Sicherungsblech	
6	02.01.04	6	Dado	Ecrou	Nut	Tuerca	Mutter	M6
7	02.45.33	6	Dado	Ecrou	Nut	Tuerca	Mutter	M8
8	03.10.45	6	Prigioniero	Goujon	Stud	Espárrago	Stiftschraube	M6x25
10	03.70.63	3	Vite	Vis	Bolt	Tornillo	Schraube	TCEI M8x25
11	03.70.87	6	Vite	Vis	Bolt	Tornillo	Schraube	TCEI M10x50
12	04.50.07	1	Ghiera	Embout	Ring nut	Tuerca	Nutmutter	M30x1,5
13	06.51.83	1	Anello di tenuta	Bague d'étanchéité	Seal	Anillo reten	Dichtring	
14	06.55.39	1	Anello di tenuta	Bague d'étanchéité	Seal	Anillo reten	Dichtring	
15	07.01.41	2	Chiavetta	Clavette	Key	Chaveta	Keil	6x6x15
17	07.79.16	4	Spina elastica	Goupille élastique	Pin	Pasador	Kegelstift	
18	08.01.15	6	Anello elastico	Anneau élastique	Snap-ring	Aro seeger	Sicherungsring	
19	10.03.32	1	Albero a gomiti	Vilebrequin	Crankshaft	Cigüeñal	Kurbelwelle	Include Figg. 17, 20, 24
20	10.10.64	2	Contrappeso	Contrepoids	Counterweight	Contrapeso	Gegengewicht	
21	10.14.66	3	Biella	Bielle	Connecting rod	Biela	Pleuelstange	Include Figg. 7, 26, 41
22	10.56.86	1	Ingranaggio distrib.	Engrenage	Gear	Engranaje	Zahnrad	
23	15.10.26	6	Vite	Vis	Bolt	Tornillo	Schraube	TE M10
24	15.10.29	4	Vite	Vis	Bolt	Tornillo	Schraube	TCEI M10x50
25	15.12.56	2	Vite	Vis	Bolt	Tornillo	Schraube	
26	15.14.15	6	Vite	Vis	Bolt	Tornillo	Schraube	
28	20.30.22	1	Coperchio basamento	Couvercle de carter	Crankcase cover	Tapa de bancada	Kurbelgehäusedeckel	
29	22.13.02	1	Volano	Volant	Flywheel	Volante	Schwungrad	Standard
	30.20.15	1	Supporto anteriore con cuscinetto di banco	Support vilebrequin avec coussinet de banc	Crankshaft bracket with main bearing	Soporte cigüeñal con cojinete de bancada	Kurbelwellenlager mit Hauptlager	normale / normal
32	30.20.16	1	Supporto anteriore con cuscinetto di banco	Support vilebrequin avec coussinet de banc	Crankshaft bracket with main bearing	Soporte cigüeñal con cojinete de bancada	Kurbelwellenlager mit Hauptlager	— 5/10
	30.20.17	1	Supporto anteriore con cuscinetto di banco	Support vilebrequin avec coussinet de banc	Crankshaft bracket with main bearing	Soporte cigüeñal con cojinete de bancada	Kurbelwellenlager mit Hauptlager	— 10/10
33	30.24.04	1	Supporto interno	Support coussinet	Bearing support	Soporte cojinete	Lagerhalter	Include Fig. 11
34	30.24.05	1	Supporto intermedio	Support coussinet	Bearing support	Soporte cojinete	Lagerhalter	include Fig. 11
35	30.26.01	1	Supporto posteriore	Support coussinet	Bearing support	Soporte cojinete	Lagerhalter	include Fig. 11
36	24.00.87	1	Puleggia completa	Poulie	Pulley ass.y	Polea	Riemenscheibe	
37	43.10.78	1	Guarnizione	Joint	Gasket	Junta	Dichtung	
38	43.38.46	1	Guarnizione	Joint	Gasket	Junta	Dichtung	
	45.50.36		Cuscinetto testa biella	Coussinet tête bielle	Bearing-normal	Casquillo cabeza biela	Pleuelkopfbuchse	normale
39	45.50.37	3	Cuscinetto testa biella	Coussinet tête bielle	Bearing-undersize	Casquillo cabeza biela	Pleuelkopfbuchse	— 5/10
	45.50.38		Cuscinetto testa biella	Coussinet tête bielle	Bearing-undersize	Casquillo cabeza biela	Pleuelkopfbuchse	— 10/10
	45.50.46		Cuscinetto di banco	Coussinet de banc	Main bearing-normal	Cojinete de bancada	Hauptlager	normale
40	45.50.47	3	Cuscinetto di banco	Coussinet de banc	Main bearing-undersize	Cojinete de bancada	Hauptlager	— 5/10
	45.50.48		Cuscinetto di banco	Coussinet de banc	Main bearing-undersize	Cojinete de bancada	Hauptlager	— 10/10
41	45.58.85	3	Cuscinetto piede biella	Bague pied bielle	Bushing	Casquillo pié biela	Pleueifussbuchse	
	45.70.88		Anello di spallamento	Rondelle de butée	Thrust washer-normal	Anillo de empuje	Druckscheibe	normale
42	45.70.89	1	Anello di spallamento	Rondelle de butée	Thrust washer-oversize	Anillo de empuje	Druckscheibe	+ 0,10 mm
	45.70.90		Anello di spallamento	Rondelle de butée	Thrust washer-oversize	Anillo de empuje	Druckscheibe	+ 0,20 mm
	46.05.38		Pistone	Piston	Piston-normal	Piston	Kolben	normale
	46.05.39	3	Pistone	Piston	Piston-oversize	Piston	Kolben	DVA1750-DVA1750S + 5/10
43			Pistone completo	Piston complet	Piston assy. - normal	Piston completo	Komplet Kolben	DVA1750-DVA1750S
	46.95.38		Pistone completo	Piston complet	Piston assy. - normal	Piston completo	Komplet Kolben	normale
	46.95.39	3	Pistone completo	Piston complet	Piston assy. - oversize	Piston completo	Komplet Kolben	DVA1750-DVA1750S + 5/10
	46.06.25		Pistone	Piston	Piston-normal	Piston	Kolben	DVA1750-DVA1750S
	46.06.26	3	Pistone	Piston	Piston-oversize	Piston	Kolben	Include fig. 18, 43, 44, 45 normale
	46.96.25		Pistone completo	Piston complet	Piston assy. - normal	Piston completo	Komplet Kolben	DVA1550 S2 + 5/10
43			Pistone completo	Piston complet	Piston assy. - normal	Piston completo	Komplet Kolben	DVA1550 S2
	46.96.26	3	Pistone completo	Piston complet	Piston assy. - oversize	Piston completo	Komplet Kolben	Include Fig. 18, 43, 44, 45 DVA1550 S2 + 5/10
44	46.12.32	3	Spinotto	Axe de piston	Piston pin	Bulon de piston	Kolbenbolzen	DVA1750-DVA1750S
	46.12.31	3	Spinotto	Axe de piston	Piston pin	Bulon de piston	Kolbenbolzen	DVA1550 S2
	46.90.69	3	Serie segmenti	Série segments	Piston ring set-normal	Serie de aros	Kolbenringsatz	normale
45	46.90.70	3	Serie segmenti	Série segments	Piston ring set-oversize	Serie de aros	Kolbenringsatz	DVA1750-DVA1750S + 5/10
	46.90.66	3	Serie segmenti	Série segments	Piston ring set-normal	Serie de aros	Kolbenringsatz	DVA1750-DVA1750S
45	46.90.67	3	Serie segmenti	Série segments	Piston ring set-oversize	Serie de aros	Kolbenringsatz	normale
46	49.40.28	1	Corona avviamento	Couronne démarrage	Ring gear	Corona de arranque	Starterkranz	DVA1550 S2 + 5/10

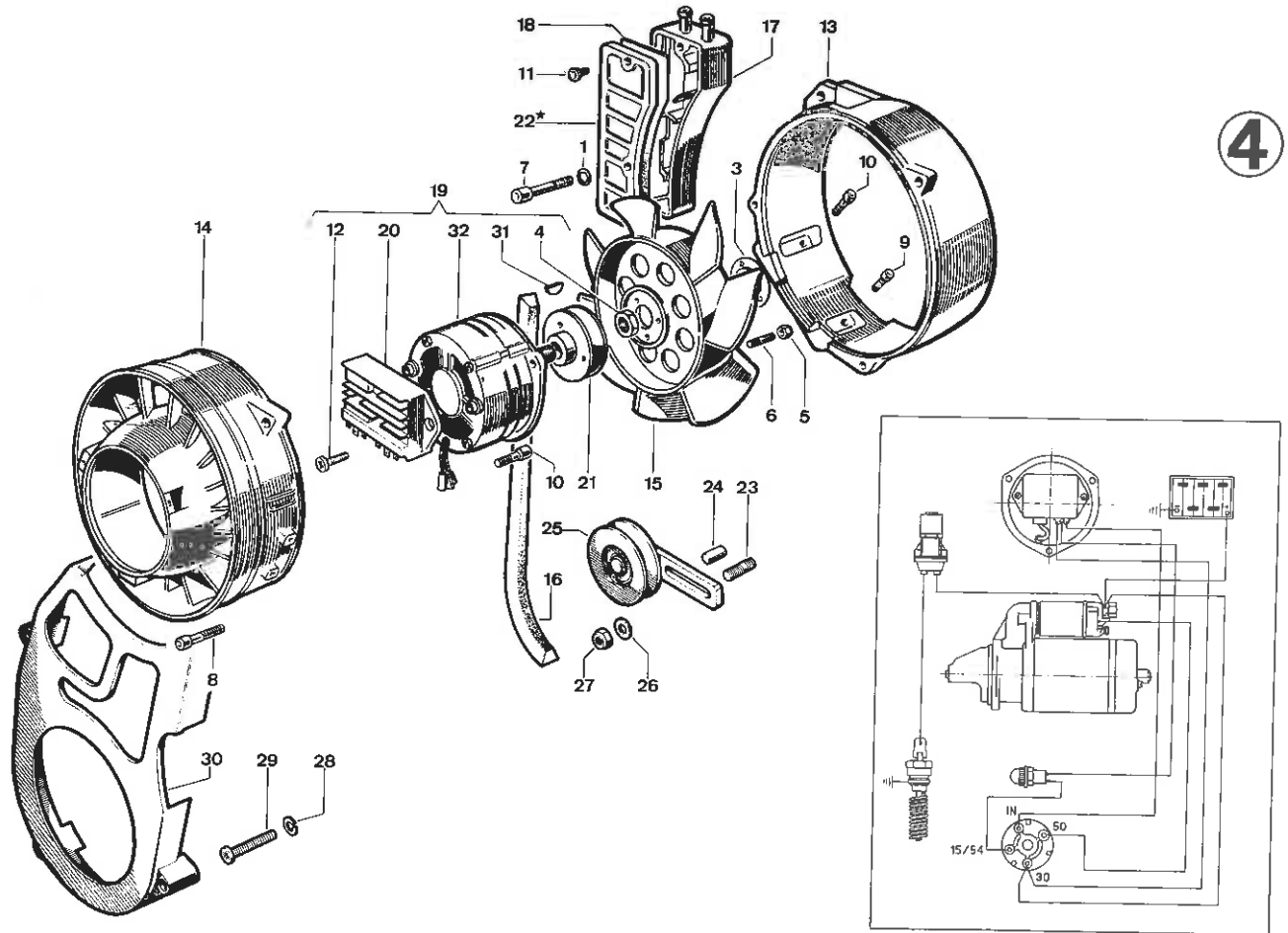
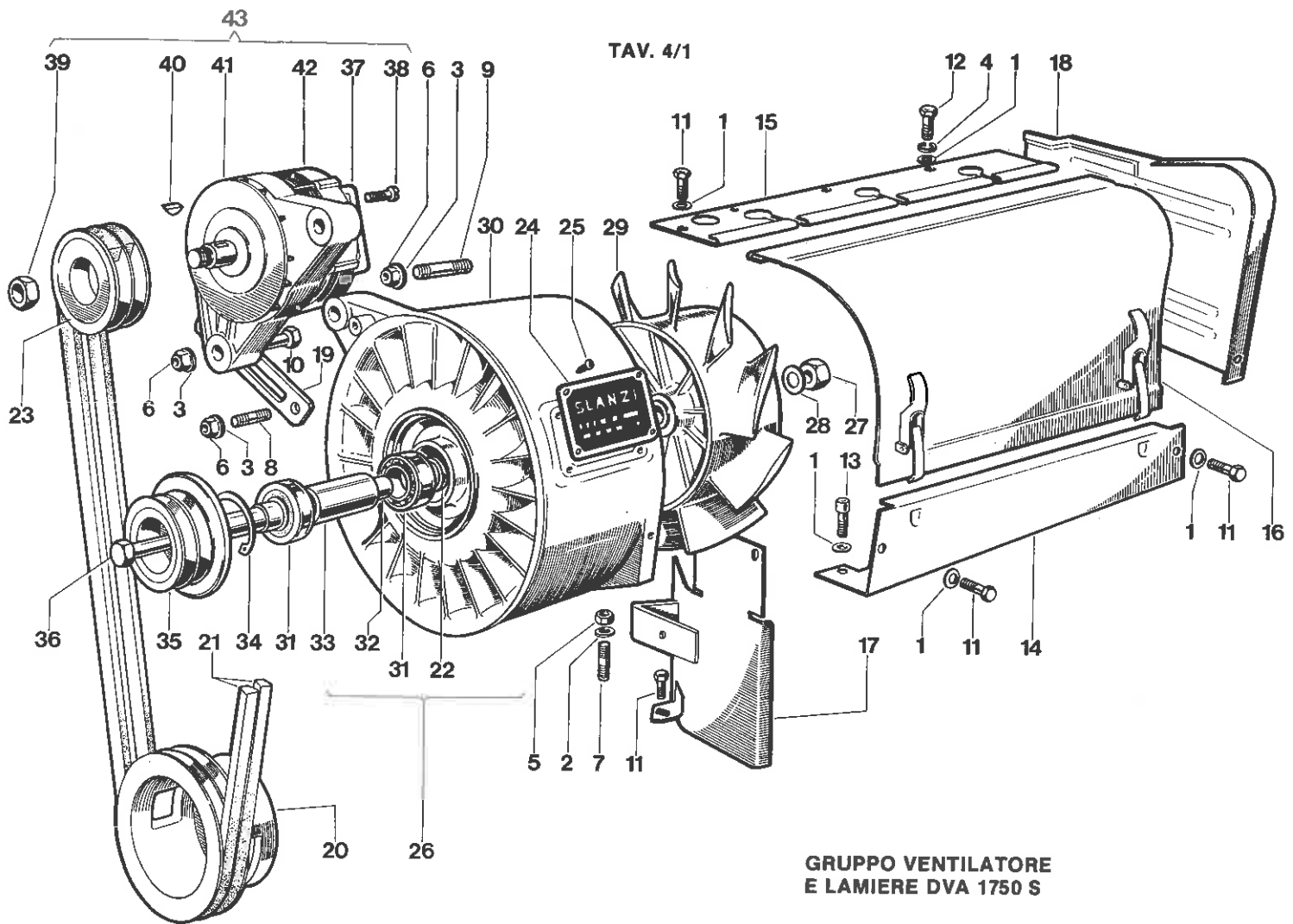


FIG.	N. CAT.	QUANT.	DENOMINAZIONE	DESIGNATION	DESCRIPTION	DENOMINACIONES	BEZEICHNUNG	DIMENSIONI - N
1	01.01.04	4	Rosetta piana	Rondelle	Washer	Arandela	Scheibe	Ø 6
3	01.29.79	1	Piastrina di sicurezza	Arrêtoir	Safety plate	Plaquita	Sicherungscheibe	
4	02.44.39	1	Dado	Ecrou	Nut	Tuerca	Mutter	M14x1,5
5	02.44.06	4	Dado	Ecrou	Nut	Tuerca	Mutter	M6
6	03.10.45	4	Prigioniero	Goujon	Stud	Esparrago	Stiftschraube	M6x25
7	03.70.57	1	Vite	Vis	Bolt	Tornillo	Schraube	TCEI M6x60
8	03.70.50	2	Vite	Vis	Bolt	Tornillo	Schraube	TCEI M6x25
9	03.70.59	2	Vite	Vis	Bolt	Tornillo	Schraube	TCEI M6x16
10	03.70.63	5	Vite	Vis	Bolt	Tornillo	Schraube	TCEI M8x25
11	03.84.27	2	Vite	Vis	Bolt	Tornillo	Schraube	TCEI M6x12
12	04.28.08	2	Vite	Vis	Bolt	Tornillo	Schraube	M6x15
13	31.30.28	1	Supporto statore	Support de ventilateur	Bracket	Soporte	Statorträger	
14	31.32.18	1	Statore	Stator	Stator	Estator	Stator	
15	39.10.28	1	Rotore	Rotor	Fan	Rotor	Rotor	
16	39.86.09	1	Cinghietta	Courroie	Belt	Correa	Keilriemen	
17	41.03.03	1	Gruppo sfiatatoio	Renflard complet	Breather assembly	Conjunto respirador	Entlüftungsvorrichtung	Include Figg. 11, 18, 19
18	43.38.45	1	Guarnizione	Joint	Gasket	Junta	Dichtung	
19	49.15.12	1	Alternatore completo	Alternateur complet	Alternator	Alternador completo	Drehstrom-Generator	220W - 12V. Include Fig. 20, 12, 4, 31, 32
20	49.16.82	1	Regolatore	Régulateur	Governor	Regulador	Regler	
21	49.32.09	1	Puleggia	Poulie	Pulley	Polea	Gebälseantriebsriemenscheibe	
22	*	1	Coperchio	Couvercle	Cover	Tapa	Deckel	
23	03.10.75	1	Prigioniero	Goujon	Stud	Esparrago	Stiftschraube	M8x16
24	07.11.17	1	Perno	Axe	Pin	Perno	Zapfen	
25	41.18.29	1	Gruppo tendicinghia	Tendeur de courroie	Belt stretcher assy.	Tensor de correa	Spannschloss	
26	01.02.06	1	Rosetta	Rondelle	Washer	Arandela	Unterlegscheibe	Ø 6
27	02.43.06	1	Dado	Ecrou	Nut	Tuerca	Mutter	M8
28	01.10.06	3	Rosetta	Rondelle	Washer	Arandela	Unterlegscheibe	Ø 6
29	04.28.14	3	Vite	Vis	Bolt	Tornillo	Schraube	M6x40
30	39.18.03	1	Protezione cinghietta	Protection courroies	Vee belt guard	Proteccion correas trap.	Keilriemenschutz	
31	07.08.10	1	Linguetta					
32	49.15.13	1	Alternatore 200W - 12V	Alternateur 200	Alternator 200W	Alternador 200W	Drehstrom-Generator 200W	4x5 UNI6606-69 Include Fig.

* Non si fornisce sciolto - Non livré séparément - Not supplied separately - No se entrega suelto - Einzel nicht lieferbar

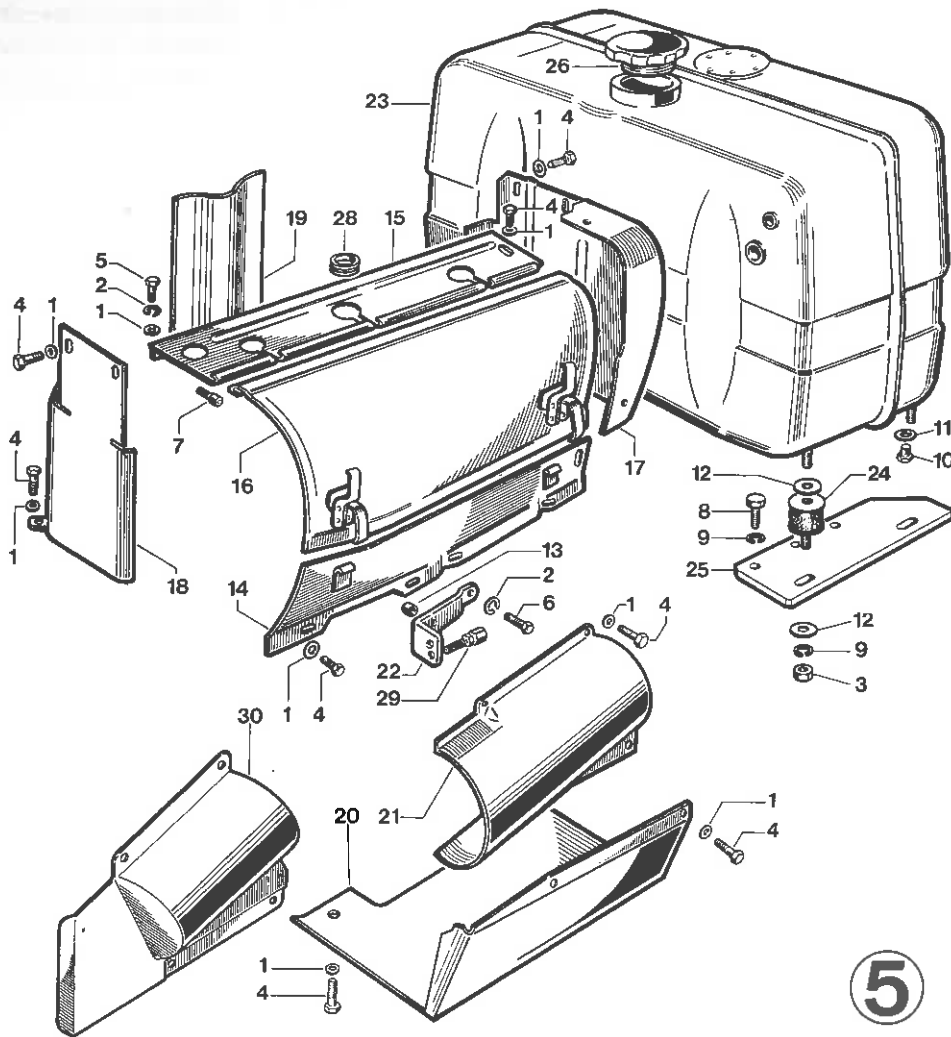


TAV. 4/1

GRUPPO VENTILATORE
E LAMIERE DVA 1750 S

TAV. 4/1

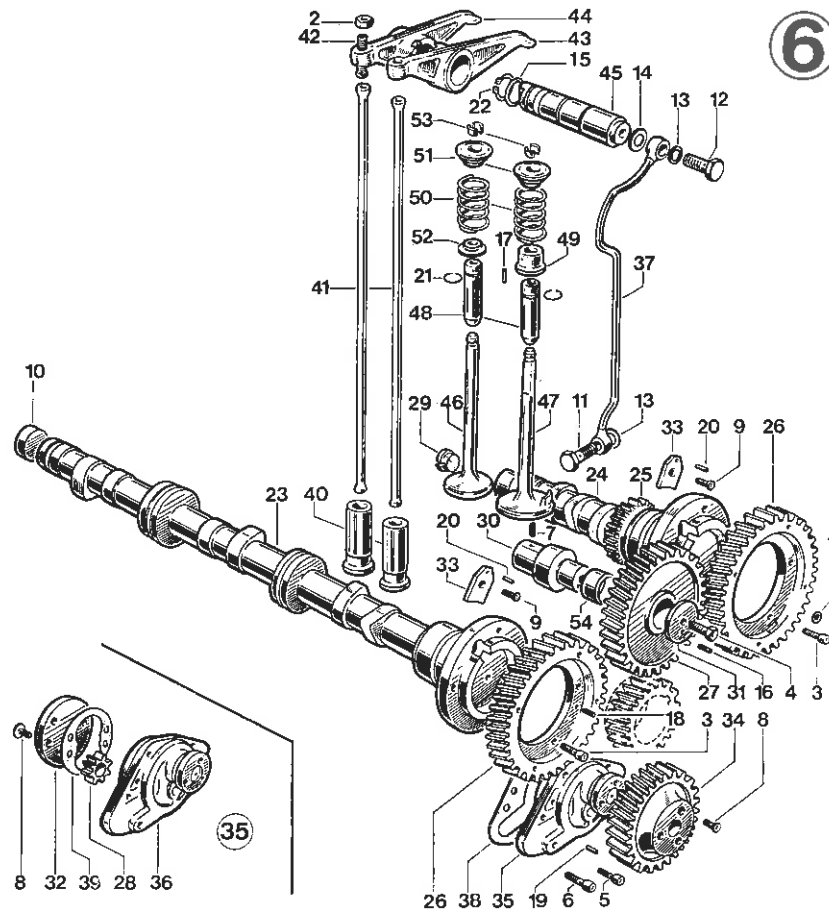
FIG.	N. CAT.	QUANT.	DENOMINAZIONE	DESIGNATION	DESCRIPTION	DENOMINACION	BEZEICHNUNG	DIMENSIONI - NOTE
1	01.01.04	7	Rosetta piana	Rondelle	Washer	Arandela	Unterlegscheibe	Ø 6
2	01.01.07	4	Rosetta piana	Rondelle	Washer	Arandela	Unterlegscheibe	Ø 8,4
3	01.01.10	4	Rosetta piana	Rondelle	Washer	Arandela	Unterlegscheibe	Ø 10,5
4	01.10.06	3	Rosetta elastica	Rondelle	Washer	Arandela	Unterlegscheibe	Ø 6
5	02.01.06	4	Dado	Ecrou	Nut	Tuerca	Mutter	M8
6	02.43.07	3	Dado autofrenante	Ecrou	Nut	Tuerca	Mutter	M10
7	03.10.79	4	Prigioniero	Goujon	Stud	Esparrago	Stiftschraube	M8x25
8	03.11.02	1	Prigioniero	Goujon	Stud	Esparrago	Stiftschraube	M10x20
9	03.11.10	1	Prigioniero	Goujon	Stud	Esparrago	Stiftschraube	M10x40
10	03.51.05	1	Vite TE	Vis TE	Bolt TE	Tornillo TE	Schraube TE	M10x50
11	03.55.74	4	Vite TE	Vis TE	Bolt TE	Tornillo TE	Schraube TE	M6x16
12	03.55.78	3	Vite TE	Vis TE	Bolt TE	Tornillo TE	Schraube TE	M6x16
13	03.70.43	1	Vite TCEI	Vis TCEI	Bolt TCEI	Tornillo TCEI	Schraube TCEI	M6x10
14	17.00.50	1	Lamiera conv. aria	Tôle	Shield	Chapa	Belch	
15	17.00.52	1	Lamiera conv. aria	Tôle	Shield	Chapa	Belch	
16	17.02.22	1	Portello conv. aria	Convoyeur	Shield	Chapa	Belch	
17	17.06.22	1	Lamiera conv. zona ant.	Tôle	Shield	Chapa	Belch	
18	17.06.52	1	Lamiera conv. zona post.	Tôle	Shield	Chapa	Belch	
19	18.37.34	1	Piastrina fiss. altern. agr. ven.	Arrêtoir	Safety plate	Plaquita	Sicherungsblech	
20	24.00.77	1	Puleggia comando vent.	Poulie	Pulley	Polea	Riemenscheibe	
21	39.86.59	2	Cinghietta trapezoidale	Courroie trapéz.	Vee belt	Correa trapezoidal	Mutter	Premium 2132
22	01.09.65	1	Rondella di spessore	Rondelle	Washer	Arandela	Unterlegscheibe	Ø 20
23	49.32.30	1	Puleggia comando altern.	Poulie	Pulley	Polea	Riemenscheibe	
24	50.80.71	1	Targa motore	Plaquette	I.D. Plate	Placa	Typenschild	
25	07.50.29	4	Chiodi per targa	Clous	Nails	Clavo	Nagel	
26	41.30.28	1	Gruppo ventola	Groupe de soufflerie	Blower assembly	Conjuto ventilador	Gebälsevorrichtung	incl. figg. 22-27-28-29 30-31-32-33-34-35-36
27	02.01.08	1	Dado	Ecrou	Nut	Tuerca	Mutter	M12
28	01.01.11	1	Rondella	Rondelle	Washer	Arandela	Unterlegscheibe	Ø 12,5
29	31.34.11	1	Rotor ventola	Rotor	Fan	Rotor	Rotor	
30	31.30.40	1	Supporto statore ventola	Support stator	Stator bracket	Suporte stator	Statorträger	
31	45.02.08	2	Cuscinetto	Roulement à billes	Ball bearing	Cojinete de bolas	Kugellager	Ø 20x47x14
32	13.14.16	1	Perno	Axe	Journal	Perno	Zapfan	
33	15.91.26	1	Distanziale	Entretoise	Spacer	Contrete	Distanzstück	
34	08.12.47	1	Seeger	Seeger	Seeger	Seeger	Seeger	471 UNI 3654
35	24.20.36	1	Puleggia	Poulie	Pulley	Polea	Riemenscheibe	
36	03.51.44	1	Vite	Vis	Screw	Tornillo	Schraube	M12x1,75x140 UNI 5737
37	49.16.82	1	Regolatore	Régulateur	Governor	Regulador	Regler	
38	04.28.08	2	Vite fissaggio regolatore	Vis	Bolt	Tornillo	Schraube	M6x15
39	02.44.39	1	Dado fissaggio alternat.	Ecrou	Nut	Tuerca	Mutter	M14x1,5 autofren.
40	07.08.10	1	Chiavetta	Clavette	Key	Chaveta	Keil	4x5 UNI 6606
41	49.72.79	1	Ventola	Soufflerie	Blower	Soplador	Kühlgeblase	
42	49.15.31	1	Alternatore	Alternateur	Alternator	Alternador	Drehstrom generator	
43	49.15.32	1	Alternatore completo	Alternator	Alternator	Alternador	Drehstrom generator	incl. figg. 37-38-39-40 41-42



LAMIERE - SERBATOIO COMBUSTIBILE
 TOLBS - RESERVOIR A COMBUSTIBLE
 SHROUD - SHIELDS - FUEL TANK
 CHAPAS - DEPOSITO COMBUSTIBLE
 LÜFTERGEHÄUSE - BLECHEN - KRAFTSTOFFBEHALTER

TAV. 5

FIG.	N. CAT.	QUANT.	DENOMINAZIONE	DESIGNATION	DESCRIPTION	DENOMINACIONES	BEZEICHNUNG	DIMENSIONI - NC
1	01.01.04	22	Rosetta	Rondelle	Washer	Arandela	Scheibe	Ø 6
2	01.10.06	6	Rosetta	Rondelle	Washer	Arandela	Scheibe	Ø 6
3	02.01.06	4	Dado	Ecrou	Nut	Tuerca	Mutter	M8
4	03.55.74	17	Vite	Vis	Bolt	Tornillo	Schraube	TE M6x10
5	03.55.76	4	Vite	Vis	Bolt	Tornillo	Schraube	TE M6x12
6	03.55.80	2	Vite	Vis	Bolt	Tornillo	Schraube	TE M6x20
7	03.70.43	3	Vite	Vis	Bolt	Tornillo	Schraube	TCEI M6x10
8	03.56.40	4	Vite DVA 1750S	Vis DVA 1750S	Bolt DVA 1750S	Tornillo DVA 1750S	Schraube DVA 1750S	TE M8x20
9	01.10.08	8	Rosetta	Rondelle	Washer	Arandela	Scheibe	Ø8
10	05.54.25	1	Vite speciale	Vis	Bolt	Tornillo	Schraube	M8x1
11	06.00.22	1	Guarnizione	Joint	Gasket	Junta	Dichtung	Ø 8
12	01.01.07	8	Rosetta	Rondelle	Washer	Arandela	Scheibe	Ø8
13	15.90.49	2	Distanziale	Entretoise	Spacer	Contrete	Distanzstück	
14	17.00.19	1	Lamiera	Tôle	Shield	Chapa	Blech	
15	17.00.21	1	Lamiera	Tôle	Shield	Chapa	Blech	
16	17.02.07	1	Portello conv.	Convoyeur d'air	Shroud	Convoyador	Luftleitblech	
17	17.06.14	1	Lamiera	Tôle	Shield	Chapa	Blech	
18	17.06.17	1	Lamiera	Tôle	Shield	Chapa	Blech	
19	17.08.34	2	Lamiera	Tôle	Shield	Chapa	Blech	
20	17.17.01	1	Lamiera	Tôle	Shield	Chapa	Blech	
21	17.17.03	1	Lamiera	Tôle	Shield	Chapa	Blech	
22	18.11.08	1	Squadretta	Equerre	Bracket	Escuadra	Winkelstück	DVA1750-DVA1750S DVA1550 S2
23	19.09.17	1	Serbatoio	Réservoir	Fuel tank	Deposito	Kraftstoffbehälter	Include figg. 10, 11, 2 e fig. 23, 28 di tav. 7
24	39.90.24	4	Ammortizzatore	Support élastique	Vibration isolator	Suporte antivibrador	elastische lagerung	
25	18.37.83	2	Supporto serb.	Support réservoir	Fuel tank bracket	Soporte deposito	Kraftstoffbehälterlager	
26	39.00.02	1	Tappo	Bouchon	Plug	Tapon	Verschlusschraube	Include figg. 9, 10, 11,
			DVA 1750-DVA 1550 S2	DVA 1750-DVA 1550 S2	DVA 1750-DVA 1550 S2	DVA 1750-DVA 1550 S2	DVA 1750-DVA 1550 S2	
	39.00.80	1	Tappo	Bouchon	Plug	Tapon	Verschlusschraube	
			DVA 1750 S	DVA 1750 S	DVA 1750 S	DVA 1750 S	DVA 1750 S	
27	43.81.31	6	Guarnizione	Joint	Gasket	Junta	Dichtung	
28	49.28.81	4	Passatubazione	Passe-tuyauterie	Fuel line sleeve	Pasa-tubería	Leitungsdurchführhülle	
29	50.22.01	2	Vite registro	Vis	reglage	Set screw	Tornillo regulacion	Einstellschraube
30	17.17.28	1	Lamiera	Tôle	Shield	Chapa	Blech	per filtro 40.10.53



TAV. 6

FIG.	N° CAT.	QUANT.	DENOMINAZIONE	DESIGNATION	DESCRIPTION	DENOMINACIONES	BEZEICHNUNG	DIMENSIONI - NOTE
1	01.09.19	8	Rosetta	Rondelle	Washer	Arandela	Unterlegscheibe	Ø 16x12x2,8
2	02.00.04	6	Dade	Ecrou	Nut	Tuerca	Mutter	M6
3	03.55.79	8	Vite	Vis	Bolt	Tornillo	Schraube	TE M6x18
4	03.56.36	1	Vite	Vis	Bolt	Tornillo	Schraube	TE M8x16
5	03.70.48	3	Vite	Vis	Bolt	Tornillo	Schraube	TCEI M6x20
6	03.70.50	2	Vite	Vis	Bolt	Tornillo	Schraube	TCEI M6x25
7	03.77.48	1	Vite	Vis	Bolt	Tornillo	Schraube	STEI M8x20
8	03.84.27	7	Vite	Vis	Bolt	Tornillo	Schraube	TSEI M6x12
9	03.84.29	2	Vite	Vis	Bolt	Tornillo	Schraube	TSEI M6x16
10	05.00.30	1	Tappo	Bouchon	Plug	Tapon	Verschluss	Ø 30
11	05.53.08	3	Raccordo forato	Vis raccord	Bolt	Bulon	Bolzen	M8x1
12	05.53.12	3	Raccordo forato	Vis raccord	Bolt	Bulon	Bolzen	M8x1
13	06.00.22	9	Guarnizione	Joint	Gasket	Junta	Dichtung	Ø 8
14	06.09.08	3	Guarnizione	Joint	Gasket	Junta	Dichtung	Ø 8
15	06.24.15	6	Guarnizione	Joint	Gasket	Junta	Dichtung	OR
16	07.21.24	1	Spina	Goupille	Pin	Pasador	Kegelstift	KS1 Ø 3x8
17	07.24.23	3	Spina	Goupille	Pin	Pasador	Kegelstift	KS4 Ø 3x6
18	07.24.25	1	Spina	Goupille	Pin	Pasador	Kegelstift	KS4 Ø 3x10
19	07.24.68	1	Spina	Goupille	Pin	Pasador	Kegelstift	KS4 Ø 6x18
20	07.78.37	2	Spina	Goupille	Pin	Pasador	Kegelstift	Ø 4x14
21	08.01.57	6	Anello elastico	Circlip	Snap ring	Anillo elastico	Haltesegment	
22	08.11.18	3	Anello seeger	Anneau seeger	Snap ring	Aro seeger	Sicherungsring	
23	10.23.02	1	Albero a camme	Arbre à cames	Camshaft	Eje de levas	Nockenwelle	
24	10.33.04	1	Albero a camme	Arbre à cames	Camshaft	Eje de levas	Nockenwelle	
25	10.53.11	1	Ingranaggio	Engrenage	Gear	Engranaje	Zahnrad	Include Figg. 25 e 29
26	10.56.84	2	Ingranaggio	Engrenage	Gear	Engranaje	Zahnrad	
27	10.56.91	1	Ingranaggio	Engrenage	Gear	Engranaje	Zahnrad	Include Fig. 54
28	10.59.41	1	Ingranaggio	Engrenage	Gear	Engranaje	Zahnrad	
29	11.62.31	1	Presca contagiri	Prise tachymètre	Tachometer inlet	Toma cuenta revol.	Tachometer-Stecker	
30	13.08.29	1	Perno	Axe	Pin	Perno	Zapfen	
31	15.59.28	1	Rondella	Rondelle	Washer	Arandela	Unterlegscheibe	
32	18.34.32	1	Coperchio	Couvercle	Cover	Tapa	Deckel	
33	18.37.16	2	Piastrina	Arrêtair	Safety plate	Plaquita	Sicherungsblech	

FIG.	N° CAT.	QUANT.	DENOMINAZIONE	DESIGNATION	DESCRIPTION	DENOMINACIONES	BEZEICHNUNG	DIMENSIONI
34	39.32.11	1	Ingranaggio	Engrenage	Gear	Engranaje	Zahnrad	Include Figg. 8 36, 39
35	41.25.24	1	Gruppo pompa olio	Pompe à huile	Oil pump ass.y	Bomba aceite	Schmierölpumpe	
36	41.26.05	1	Corpo pompa	Corps pompe	Pump body	Cuerpo bomba	Pumpengehäuse	
37	42.11.16	3	Tubo di lubrificazione	Tuyauterie d'huile	Oil line	Tubo lubrificacion	Schmierleitung	
38	43.10.82	1	Guarnizione	Joint	Gasket	Junta	Dichtung	
39	43.38.44	1	Guarnizione	Joint	Gasket	Junta	Dichtung	
40	44.00.31	6	Punteria	Poussoir	Tappet	Junta	Dichtung	
41	44.03.34	6	Asta punteria	Tige de culbuteur	Pushrod	Taquét de valvulas	Stößel	
42	44.04.27	6	Vite registro	Vis de réglage	Set screw	Varilla taqué	Stößstange	
43	44.10.07	3	Bilanciere aspiraz.	Culbuteur d'admission	Rocker arm-intake	Balancin admision	Einstellschraube	
44	44.10.08	3	Bilanciere scarico	Culbuteur d'échapp.	Rocker arm-exhaust	Balancin escape	Einlasskipphebel	
45	44.12.43	3	Perno bilancieri	Axe de culbuteurs	Rocker arm shaft	Eje de balancines	Auslasskipphebel	
46	44.20.38	3	Valvola di scarico	Soupape d'échappement	Exhaust valve	Valvula escape	Kipphebelzapfen	
47	44.22.38	3	Valvola di aspiraz.	Soupape d'admission	Intake valve	Valvula admision	Auslassventil	
48	44.24.40	6	Guida valvole	Guide soupapes	Valve guide	Guía valvulas	Einlassventil	
49	44.26.06	3	Cappello	Capuchon	Cap nut	Guía valvulas	Ventilführung	
50	44.27.20	6	Molla valvola	Ressort de soupape	Valve spring	Capuchon	Schutzkappe	
51	44.31.22	6	Piattello	Coupelle	Washer	Muelle valvula	Ventilfeder	
52	44.31.68	3	Rondella	Rondelle	Washer	Platillo	Federteller	
53	44.32.02	12	Semicollaretti	Demi-cônes	Valve keepers	Arandela	Unterlegscheibe	
54	45.58.83	1	Boccola	Douille	Bushing	Casquillo	Büchse	

INIEZIONE - FILTRI NAFTA E OLIO
INJECTION - FILTRES A GAS-OIL ET A HUILE
INJECTION SYSTEM - FUEL FILTER & OIL FILTER
INYECCION - FILTROS COMBUSTIBLE Y ACEITE
INSPRITZUNG - BRENNSTOFFFILTER UND SCHMIERÖLFILTER

TAV. 7

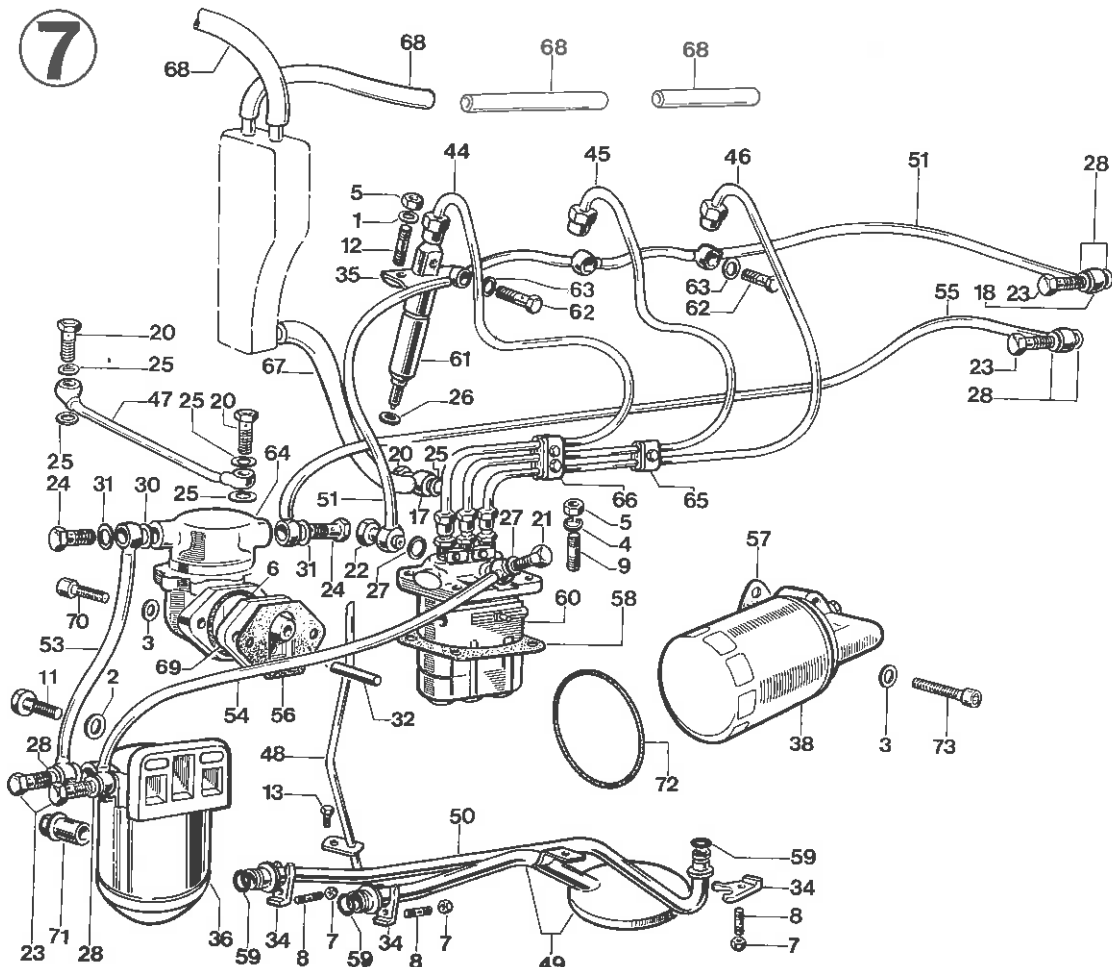
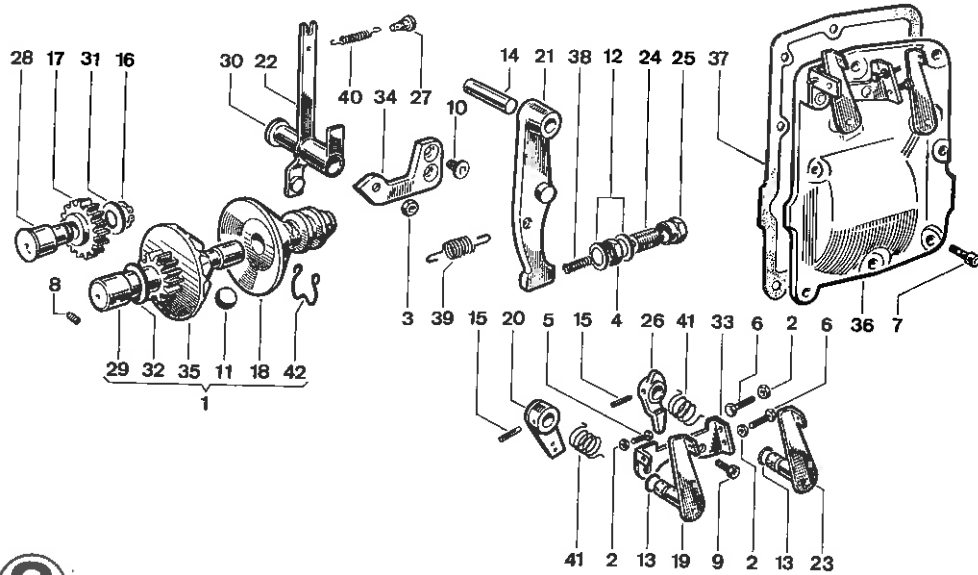


FIG.	N° CAT.	QUANT.	DENOMINAZIONE	DESIGNATION	DESCRIPTION	DENOMINACIONES	BEZEICHNUNG	DIMENSIONI - NOTE
1	01.01.07	6	Rosetta	Rondelle	Washer	Arandela	Unterlegscheibe	Ø 8
2	01.01.10	2	Rosetta	Rondelle	Washer	Arandela	Unterlegscheibe	Ø 10
3	01.02.06	4	Rosetta	Rondelle	Washer	Arandela	Unterlegscheibe	Ø 8
4	01.10.08	4	Rosetta	Rondelle	Washer	Arandela	Unterlegscheibe	Ø 8
5	02.01.06	10	Dado	Ecrou	Nut	Tuerca	Mutter	M8
7	02.44.06	3	Dado	Ecrou	Nut	Tuerca	Mutter	M6
8	03.10.43	3	Prigioniero	Goujon	Stud	Espárrago	Stiftschraube	M6x20
9	03.10.77	4	Prigioniero	Goujon	Stud	Espárrago	Stiftschraube	M8x20 Fiss. pompa iniez
11	03.56.73	2	Prigioniero	Goujon	Stud	Espárrago	Stiftschraube	M10x25
12	03.20.79	6	Prigioniero	Goujon	Stud	Espárrago	Stiftschraube	M8x25
13	03.55.74	1	Vite	Vis	Bolt	Tornillo	Schraube	TE M6x10
17	05.50.57	1	Raccordo ad occhio	Raccord	Fitting	Racor	Anschlussstück	Ø 8
18	05.50.72	1	Raccordo ad occhio	Raccord	Fitting	Racor	Anschlussstück	Ø 14
20	05.53.08	3	Raccordo forato	Vis raccord	Bolt	Bulon	Bolzen	M8x1
21	05.53.16	1	Raccordo forato	Vis raccord	Bolt	Bulon	Bolzen	M12
22	05.53.18	1	Raccordo forato	Vis raccord	Bolt	Bulon	Bolzen	M12
23	05.53.21	4	Raccordo forato	Vis raccord	Bolt	Bulon	Bolzen	M14
24	05.53.86	2	Raccordo a vite	Vis raccord	Bolt	Bulon	Bolzen	M10
25	06.09.22	6	Guarnizione	Goujon	Gasket	Junta	Dichtung	
26	06.00.31	3	Guarnizione	Goujon	Gasket	Junta	Dichtung	
27	06.00.43	4	Guarnizione	Goujon	Gasket	Junta	Dichtung	
28	06.00.51	8	Guarnizione	Goujon	Gasket	Junta	Dichtung	
30	06.10.33	2	Guarnizione	Goujon	Gasket	Junta	Dichtung	
31	06.10.43	2	Guarnizione	Goujon	Gasket	Junta	Dichtung	
32	13.04.23	1	Perno	Axe	Pin	Perno	Zapfen	
34	18.36.05	3	Staffa	Etrier	Brace	Estribo	Bügel	
35	18.35.37	3	Staffa	Etrier	Brace	Estribo	Bügel	
36	40.00.32	1	Filtro nafta	Filtre à gas-oil	Fuel filter	Filtro combustible	Brennstofffilter	v. Foglio no. 59.07.05
38	40.10.53	1	Filtro olio	Filtre à huile	Oil filter	Filtro aceite	Schmierölfilter	
	40.70.40	1	Cartuccia	Cartouche	Filter	Cartucho	Filterzeinsatz	
	42.01.10	1	Tubazione iniezione	Tuyauterie injection	Fuel line	Tuberia combustible	Kraftstoffleitung	
44	42.01.13	1	DVA 1750 - DVA 1550 S2	DVA 1750 - DVA 1550 S2	DVA 1750 - DVA 1550 S2	DVA 1750 - DVA 1550 S2	DVA 1750 - DVA 1550 S2	
	42.01.11	1	Tubazione iniezione	Tuyauterie injection	Fuel line	Tuberia combustible	Kraftstoffleitung	
45	42.01.14	1	DVA 1750 - DVA 1550 S2	DVA 1750 - DVA 1550 S2	DVA 1750 - DVA 1550 S2	DVA 1750 - DVA 1550 S2	DVA 1750 - DVA 1550 S2	
	42.01.12	1	Tubazione iniezione	Tuyauterie injection	Fuel line	Tuberia combustible	Kraftstoffleitung	
46	42.01.15	1	DVA 1750 - DVA 1550 S2	DVA 1750 - DVA 1550 S2	DVA 1750 - DVA 1550 S2	DVA 1750 - DVA 1550 S2	DVA 1750 - DVA 1550 S2	
	42.13.22	1	Tubazione lubrific.	Tuyauterie de graissage	Oil line	Tubo lubricacion	Schmierleitung	
48	42.15.05	1	Tubo sfiato olio	Reniflard huile	Oil breather	Respirador de aceite	Ölentlüftung	
49	42.17.15	1	Tubazione aspiraz.	Tuyauterie aspiration	Oil line	Tubo aspiracion	Saugleitung	
50	42.17.14	1	Tubazione mandata	Tuyauterie refoulement	Oil line	Tubo de mando	Druckleitung	
51	42.70.89	1	Tubazione rifiuto	Tuyauterie de retour	Fuel line	Tubo recusacion	Deckleitung	
53	42.74.05	1	Tubazione combust.	Tuyauterie combust.	Fuel line	Tuberia combustible	Kraftstoffleitung	
54	42.74.20	1	Tubazione combust.	Tuyauterie combust.	Fuel line	Tuberia combustible	Kraftstoffleitung	
	42.74.35	1	Tubazione combust.	Tuyauterie combust.	Fuel line	Tuberia combustible	Kraftstoffleitung	
	42.74.78	1	DVA 1750 - DVA 1550 S2	DVA 1750 - DVA 1550 S2	DVA 1750 - DVA 1550 S2	DVA 1750 - DVA 1550 S2	DVA 1750 - DVA 1550 S2	
55	42.74.78	1	Tubazione combust.	Tuyauterie combust.	Fuel line	Tuberia combustible	Kraftstoffleitung	
56	43.10.10	1	Guarnizione	Joint	Gasket	Junta	Dichtung	
	06.20.57	1	Guarnizione OR	Joint OR	Gasket OR	Junta OR	Dichtung OR	
57	43.10.86	1	Guarnizione	Joint	Gasket	Junta	Dichtung	
	43.72.51	1	Guarnizione	Joint	Gasket	Junta	Dichtung	Spess. 0,1 mm
58	43.72.53	1	Guarnizione	Joint	Gasket	Junta	Dichtung	Spess. 0,3 mm (normale)
59	43.81.24	3	Guarnizione	Joint	Gasket	Junta	Dichtung	
60	47.03.55	1	Pompa iniez. BOSCH	Pompe d'inject. BOSCH	Injection pump BOSCH	Bomba inyecc. BOSCH	Einspritzpumpe BOSCH	v. Foglio n. 59.03.19
	47.03.56	1	Pompa iniez. OMAP	Pompe d'inject. OMAP	Injection pump OMAP	Bomba inyecc. OMAP	Einspritzpumpe OMAP	
61	47.27.01	1	Iniettore BOSCH	Jniecteur BOSCH	Jniector BOSCH	Inyector BOSCH	Einspritzgruppe BOSCH	
	47.27.02	3	Iniettore OMAP	Jniecteur OMAP	Jniector OMAP	Inyector OMAP	Einspritzgruppe OMAP	
62	47.82.97	2	Raccordo forato	Vis raccord	Bolt	Bulon	Bolzen	M6x1
63	47.82.98	6	Guarnizione	Joint	Gasket	Junta	Dichtung	
64	48.50.46	1	Pompa di aliment.	Pompe d'alimentation	Fuel pump	Bomba alimentacion	Kraftstoffpumpe	
	48.95.70	1	Corredo ricambi pompa	Jeu pièces pour pompe	Pump spare part set	Serie piezas de rep.	Ersatzteilsatz	
65	50.36.06	1	Morsetto	Borne	Tube holder	Borne	Anschlussklemme	
66	50.36.07	1	Morsetto	Borne	Tube holder	Borne	Anschlussklemme	
67	69.31.06	1	Tubo calor	Tube	Tube	Tubo	Rohr	270 mm - Ø 6x9
68	69.31.10	4	Tubo calor	Tube	Tube	Tubo	Rohr	Ø 10x16
69	30.72.08	1	Spessore	Cale	Shim	Espesor	Unterlegscheibe	
70	03.70.84	1	Guarnizione OR	Joint	Gasket	Junta	Dichtung	
72	06.22.13	2	Vite	Vis	Bolt	Tornillo	Schraube	T.C.E.I. M8x30
73	03.70.87	2	Vite	Vis	Bolt	Tornillo	Schraube	T.C.E.I. M8x45

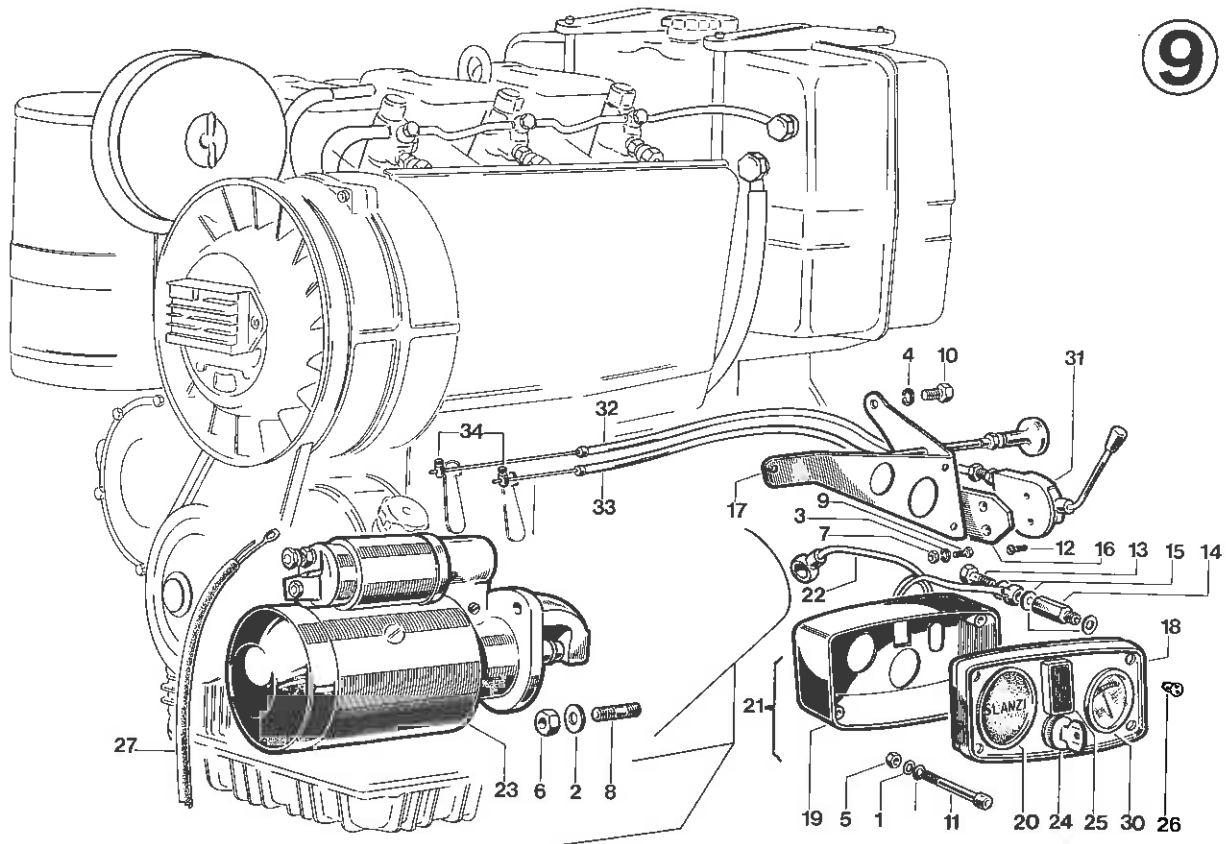


8

FIG.	N° CAT.	QUANT.	DENOMINAZIONE	DESIGNATION	DESCRIPTION	DENOMINACIONES	BEZEICHNUNG	DIMENSIONI - I
1	41.13.53	1	Gruppo sfere reg.	Group billes du regulateur de vitesse	Ball governor unit	Grupo regularizador de bolas	Kugelregler Gruppe	Include Figg. 11 29, 32, 35, 42
2	02.01.03	3	Dado	Ecrou	Nut	Tuerca	Mutter	M5
3	02.01.04	1	Dado	Ecrou	Nut	Tuerca	Mutter	M6
4	02.09.43	1	Dado	Ecrou	Nut	Tuerca	Mutter	M14
5	03.55.50	1	Vite	Vis	Bolt	Tornillo	Schraube	TE M5x14
6	03.69.16	2	Vite	Vis	Bolt	Tornillo	Schraube	TE M5x20
7	03.70.46	7	Vite	Vis	Bolt	Tornillo	Schraube	TCEI M6x16
8	03.80.31	1	Vite	Vis	Bolt	Tornillo	Schraube	STEI M6x10
9	03.55.80	1	Vite	Vis	Screw	Tornillo	Schraube	TE M6x20
10	03.84.27	2	Vite	Vis	Screw	Tornillo	Schraube	TS M6x12
11	04.00.13	5	Sfera	Bille	Ball	Bola	Kugel	7/16" W
12	06.10.50	2	Guarnizione	Joint	Gasket	Junta	Dichtung	Ø 14
13	06.20.06	2	Guarnizione	Joint	Gasket	Junta	Dichtung	Ø 14
14	07.11.25	1	Perno	Axe	Pin	Perno	Zapfen	OR
15	07.21.29	2	Spina	Goupille	Taper pin	Pasador	Kegelstift	ST Ø 8x35
16	08.11.10	1	Anello seeger	Anneau seeger	Snap ring	Aro seeger	Sicherungsring	Ø 3x20
17	10.53.14	1	Ingranaggio intermedio	Engrenage	Gear	Engranaje	Zahnrad	10E
18	12.00.15	1	Piattello mobile	Plateau mobile	Cup washer	Platillo	Teller	
19	12.10.15	1	Leva esterna	Levier extérieur	Lever	Palanca	Hebel	comando acceler.
20	12.15.39	1	Leva interna	Levier intérieur	Lever	Palanca	Hebel	
21	12.15.38	1	Leva di rinvio	Levier	Lever	Palanca	Hebel	
22	12.20.29	1	Leva regolatore	Levier	Lever	Palanca	Hebel	
23	12.10.16	1	Leva com. stop	Livier	Lever	Palanca	Hebel	
24	12.47.87	1	Vite di registro	Vis réglage	Setscrew	Tornillo regulacion	Einstellschraube	M14
25	12.47.88	1	Dado	Ecrou	Nut	Tuerca	Mutter	
26	12.47.89	1	Gamma limitatore	Came	Cam	Leva	Nocken	
27	12.48.30	1	Aggancio molla	Attelage ressort	Spring connection	Conéxion muelle	Federanschluss	
28	13.08.23	1	Perno	Axe	Pin	Perno	Zapfen	
29	13.13.02	1	Perno	Axe	Pin	Perno	Zapfen	
30	13.20.42	1	Perno	Axe	Pin	Perno	Zapfen	
31	15.60.19	1	Anello di spallamento	Rondelle de butée	Thrust washer	Anillo de empuje	Druckscheibe	
32	15.60.20	1	Anello di spallamento	Rondelle de butée	Thrust washer	Anillo de empuje	Druckscheibe	
33	18.11.09	1	Squadretta	Equerre	Angle bracket	Escuadra	Winkelstück	
34	18.37.17	1	Piastra	Plaque	Plate	Placa	Platte	
35	39.30.05	1	Crociera	Croix du régulateur	Collar	Collar	Schelle	
36	41.10.13	1	Gruppo portina	Groupe couvercle	Governor cover ass.y	Grupo tapa regulador	Reglerdeckelgruppe	Include Figg. 1, 2, 6, 9, 10, 13, 15, 19, 20, 23, 26, 33, 41
37	43.10.79	1	Guarnizione	Joint	Gasket	Junta	Dichtung	
38	44.62.06	1	Molla	Ressort	Spring	Muelle	Feder	
39	44.68.09	1	Molla	Ressort	Spring	Muelle	Feder	
40	44.68.02	1	Molla	Ressort	Spring	Muelle	Feder	
41	44.70.12	2	Molla	Ressort	Spring	Muelle	Feder	
42	44.78.05	1	Molla	Ressort	Spring	Muelle	Feder	
	39.02.20	1	Tappo	Couvercle	Cover	Tapa	Deckel	
	06.12.72	1	Guarnizione	Joint	Gasket	Junta	Dichtung	M 20 x 1,5

MOTORINO D'AVVIAMENTO - CRUSCOTTO
DEMARREUR - TABLEAU DE BORD
STARTING MOTOR - DASHBOARD
MOTOR DE ARRANQUE - CUADRO
ANLASSER - ARMATURENBRETT

TAV. 9



TAV. 9

FIG.	N. CAT.	QUANT.	DENOMINAZIONE	DESIGNATION	DESCRIPTION	DENOMINACIONES	BEZEICHNUNG	DIMENSIONI - NOTE
1	01.01.04	4	Rosetta	Rondelle	Washer	Arandela	Unterlegscheibe	Ø 6
2	01.01.11	2	Rosetta	Rondelle	Washer	Arandela	Unterlegscheibe	Ø 12
3	01.10.06	2	Rosetta	Rondelle	Washer	Arandela	Unterlegscheibe	Ø 6
4	01.10.10	2	Rosetta	Rondelle	Washer	Arandela	Unterlegscheibe	Ø 10
5	02.00.04	4	Dado	Ecrou	Nut	Tuerca	Mutter	M6
6	02.01.08	2	Dado	Ecrou	Nut	Tuerca	Mutter	M12
7	02.02.04	2	Dado	Ecrou	Nut	Tuerca	Mutter	M6
8	03.11.29	2	Prigioniero	Goujon	Stud	Espárrago	Stiftschraube	M12x28
9	03.55.78	2	Vite	Vis	Bolt	Tornillo	Schraube	TE M6x16
10	03.56.69	2	Vite	Vis	Bolt	Tornillo	Schraube	TE M10x16
11	03.70.57	4	Vite	Vis	Bolt	Tornillo	Schraube	TCEI M6x60
12	03.84.27	2	Vite	Vis	Screw	Tornillo	Schraube	TS M6x12
13	05.53.25	1	Raccordo forato	Vis raccord	Bolt	Racór	Anschlussstück	1/8 Gas
14	05.55.75	1	Prolunga	Rallonge	Extension	Prolongacion	Verlängerung	
15	06.00.32	3	Guarnizione	Joint	Gasket	Junta	Dichtung	Ø 10
16	18.18.27	1	Staffa	Etrier	Brace	Estribo	Bügel	
17	18.24.75	1	Supporto	Support	Bracket	Soporte	Lager	
18	31.90.50	1	Pannello	Panneau	Panel	Panel	Brett	
19	39.19.50	1	Cassa	Carter	Housing	Caja	Gehäuse	
20	39.77.30	1	Tappo	Couvercle	Cover	Tapa	Deckel	
21	41.43.11	1	Cruscotto completo	Tableau de bord compl.	Dashboard ass.y	Cuadro completo	Armaturenbrett kompl.	Include Figg. 1, 3, 4, 5, 7, 9, 10, 11, 12, 13, 14, 15, 16, 17, 18, 19, 20, 24, 25, 26, 27, 29, 30, 31, 32, 33, 34
22	42.11.33	1	Tubo manometro	Tuyauterie de manomèt.	Oil line	Tubo manómetro	Ölleitung	
23	49.00.42	1	Motorino avviamento	Démarrreur	Starter	Motor de arranque	Anlasser	
24	49.20.03	1	Quadretto con chiave	Tableau avec clé	Panel	Cuadro eléctrico	Schaltkasten	v. Foglio no. 59.05.12
25	49.20.30	1	Segnalatore luminoso	Témoin	Warning light	Espía	Kontroll-Leuchte	
26	49.20.83	1	Lampada	Lampe	Lamp	Bombilla	Glühbirne	12 V - 3 W
27	49.26.41	1	Cavo	Cable	Cable	Cable	Kabel	
29	49.28.55	2	Pipetta	Pipe coudée	Boot	Pipéte	Pipette	
30	50.00.10	1	Manometro	Manomètre	Oil pressure gauge	Manometro	Manometer	
31	50.20.27	1	Manettino	Commande à main	Hand control	Mando a mano	Handsteuerung	
32	50.21.13	1	Trasmissione flex	Transmission flexible	Throttle cable	Transmission elastica	Elastischer Antrieb	
33	50.21.76	1	Trasmissione flex	Transmission flexible	Stopping cable	Transmission elastica	Elastischer Antrieb	
34	50.22.27	2	Morsetto	Borne à vis	Screw clamp	Borne	Anschlussklemme	
	49.27.07	1	Cavo	Cable	Cable	Cable	Kabel	

**UNA COPIA DI QUESTO LIBRETTO VIENE FORNITA A CORREDO DI OGNI MOTORE
EVENTUALI COPIE SUPPLEMENTARI VENGONO FORNITE SOLTANTO A PAGAMENTO**

Le note e le illustrazioni fornite col presente libretto si intendono non impegnative; la Soc. Slanzi si riserva perciò il diritto, ferme restando le caratteristiche essenziali del motore qui descritto ed illustrato, di apportare in qualunque momento, senza impegnarsi ad aggiornare tempestivamente questa pubblicazione, le eventuali modifiche di organi, dettagli o forniture di accessori, che essa ritenesse convenienti per scopo di miglioramento, o per qualsiasi esigenza di carattere costruttivo o commerciale.

**UN EXEMPLAIRE DE CE LIVRET EST FOURNI GRATUITEMENT AVEC CHAQUE MOTEUR
D'AUTRES EXEMPLAIRES SONT FOURNIS SEULEMENT CONTRE PAIEMENT**

Les descriptions et les illustrations du présent livret sont données à titre indicatif. En conséquence, la Société SLANZI se réserve le droit (sans modifier les caractéristiques essentielles du moteur décrit) d'apporter, sans préavis ni publicité, les modifications qu'elles jugerait utiles aux organes du moteur ou aux détails et fourniture des accessoires, soit dans un but d'amélioration, soit pour des exigences de construction ou commerciales.

**A COPY OF THIS BOOKLET IS GIVEN WITH EACH ENGINE
EXTRA COPIES AVAILABLE ON PAYMENT**

The descriptions and illustrations contained in this booklet are not binding. Although the main features of the engine herein described and illustrated remain the same, Slanzi Co. reserves the right at any time of making changes in parts, details or fitting supplies which are thought convenient for an improvement or for any requirements of technical or commercial nature, without immediate obligation to bring up-to-date this publication.

**EINE KOPIE DIESES HEFTES WIRD MIT MOTOR KOSTENLOS GELIEFERT
WEITERE GEWÜNSCHTE KOPIEN WERDEN NUR GEGEN ZAHLUNG ÜBERSENDET**

Die in dieser Druckschrift enthaltenen Angaben und Abbildungen sind unverbindlich. Die Firma SLANZI behält sich vor, zu jeder Zeit und je nach Bedarf Änderungen vorzunehmen, wobei die Angaben über die Motorcharakteristik fest bleiben. Dasselbe gilt für eventuell notwendig werdende Änderungen von Teilen, Einzelheiten oder Lieferungen von Zubehörteilen, die die Firma SLANZI im Hinblick auf Verbesserungen sowie technischer und kaufmännischer Notwendigkeiten als zweckmässig betrachtet.

Stampato Prod. mod. 77 - 7^a Ediz. (6-85)
Printed in Italy

MOTORI SLANZI S.p.A.
42017 Novellara (RE), ☎ 0522/654643 - Telex 530029