

**USO E MANUTENZIONE
MOTORI TIPO**

**USAGE ET ENTRETIEN
ENGINES TYPE**

**USE AND MAINTENANCE
MOTEURS TYPE**

**CA 295
CA 340**

MANITOWOC

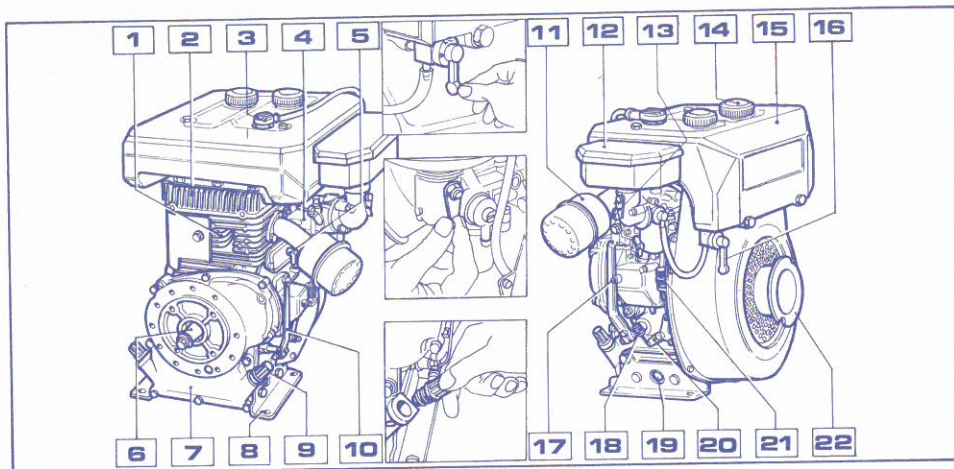
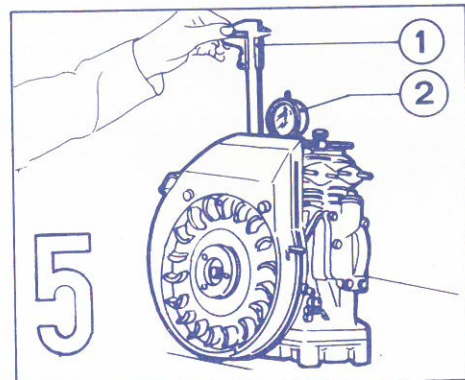
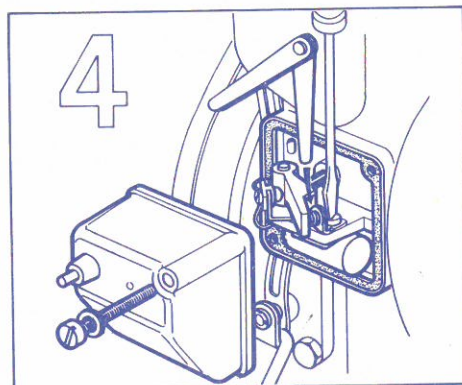
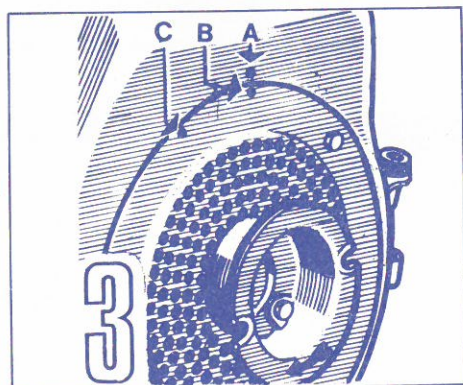
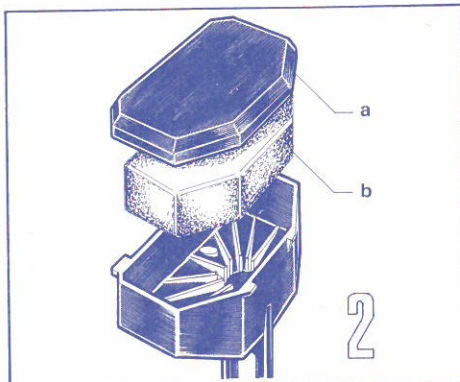
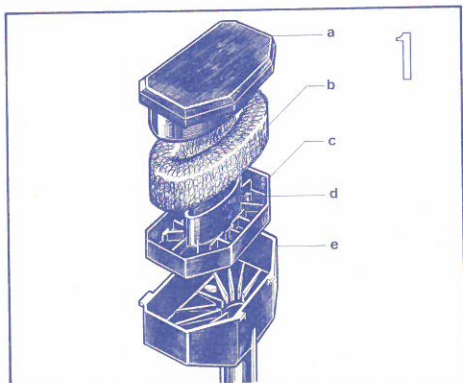


ILLUSTRAZIONE MOTORE

- 1) Basamento
- 2) Testa
- 3) Candela
- 4) Carburatore
- 5) Sfiatatoio
- 6) Albero presa di forza
- 7) Portina posteriore
- 8) Piede
- 9) Asta livello olio
- 10) Leva regolatore
- 11) Silenziatore di scarico
- 12) Filtro aria
- 13) Levetta starter
- 14) Tappo serbatoio
- 15) Serbatoio combustibile
- 16) Rubinetto combustibile
- 17) Pulsante di massa
- 18) Molla regolatore
- 19) Tappo scarico olio
- 20) Leva acceleratore
- 21) Pomello acceleratore
- 22) Puleggia avviamento



ELEMENTI CARATTERISTICI

	CA 295	CA 340
Ciclo	A scoppio a 4 tempi	
Alesaggio	72 m/m	78 m/m
Corsa	70 m/m	70 m/m
Cilindri	No. 1 verticale	
Cilindrata	285 cm ³	334 cm ³
Senso di rotazione	Sinistro (guardando il motore lato presa di forza)	
Regime potenza max	3600 g/m 7 HP - 5,10 kW	3600 g/m 8,5 HP - 6,20 kW
Capacità olio carter	lt. 0,700	lt. 0,700
Capacità serbatoio combust. a petrolio	Petrolio lt. 3,090 Benzina lt. 0,216	
Capacità serbatoio combust. a benzina	Benzina lt. 3,090 Riserva lt. 0,216	
Peso a secco	Kg. 23,400	Kg. 23,500
Raffreddamento ad aria forzata		
Alimentazione a petrolio con avviamento a benzina o a sola benzina agricola o industriale (NO 84 ÷ 86)		
Avviamento a strappo mediante funicella		
Accensione a volano magnete		

MESSA IN MOTO DEL MOTORE

A) MOTORE FUNZIONANTE A PETROLIO

- 1) Aprire il rubinetto spostando la leva al centro (immissione di benzina nel carburatore);
- 2) Portare la levetta del carburatore nella posizione AVVIAMENTO;
- 3) Avviare il motore avvolgendo la funicella attorno alla puleggia, dare un forte strappo facendo girare la puleggia nel senso indicato dalla freccia riportata sul convogliatore;
- 4) Ai primi scoppi riportare la levetta sulla posizione MARCIA;
- 5) Spostare tutto a sinistra la levetta del rubinetto (immissione di petrolio nel carburatore).

B) MOTORE FUNZIONANTE A BENZINA

- 1) Aprire il rubinetto spostando la leva a sinistra;
- 2) Portare la levetta del carburatore nella posizione AVVIAMENTO;
- 3) Avviare il motore avvolgendo la funicella attorno alla puleggia, dare un forte strappo facendo girare la puleggia nel senso indicato dalla freccia riportata sul convogliatore;
- 4) Ai primi scoppi riportare la levetta sulla posizione MARCIA;
- 5) Per utilizzare la riserva combustibile spostare al centro la levetta del rubinetto.

ARRESTO DEL MOTORE

A) MOTORE FUNZIONANTE A PETROLIO

Chiudere il rubinetto portando la levetta a destra ed attendere che il motore si fermi da sé.

B) MOTORE FUNZIONANTE A BENZINA

Premere l'interruttore di massa posto sul coperchio puntine. Chiudere il rubinetto portando la levetta a destra.

MOTORE INATTIVO

Svitare la candela ed introdurre nel vano della medesima due cucchiaini di olio motore girando contemporaneamente la puleggia avviamento. Riavvitare la candela e girare nuovamente la puleggia lasciando il motore in posizione di compressione.

RODAGGIO

È IMPORTANTE non sottoporre un motore nuovo ad un carico superiore al 70% del suo carico normale, ALMENO PER LE PRIME 50 ORE DI FUNZIONAMENTO.

Dopo tale periodo sarebbe opportuno smontare il serbatoio e serrare le viti fissaggio testa (Kgm 2.8).

MANUTENZIONE

FILTRO ARIA A BAGNO D'OLIO (fig. 1)

Pulire accuratamente il filtro giornalmente operando nel seguente modo:

- 1) Togliere il coperchio A;
- 2) Estrarre la massa filtrante B e lavarla accuratamente in benzina, petrolio o nafta;
- 3) Togliere la vaschetta C dal corpo E, svuotare l'olio, lavare e rimontare mettendo olio nuovo sino alla sommità del piolino D e possibilmente poco denso.

FILTRO A SPUGNA (fig. 2)

- 1) Togliere il coperchio A;
- 2) Estrarre la spugna B e lavarla in benzina;
- 3) Versare sulla spugna un cucchiaino di olio, farglielo assorbire e rimontare il tutto.

RIFORNIMENTO OLIO

- 1) Effettuare il primo rifornimento alla consegna del motore;
 - 2) Effettuare il primo cambio dopo 20 ore di funzionamento;
 - 3) Cambiare successivamente l'olio ogni 60 ore lavorative.
- Controllare ogni 5 ore di lavoro il livello olio e provvedere ad eventuali aggiunte con: olio SAE 40 ÷ 50 in estate e SAE 20 ÷ 30 in inverno.
- 4) Quando la temperatura è al di sotto di 0° C usare olio SAE 10W-20.

RIFORNIMENTO COMBUSTIBILE

Versare il combustibile dopo averlo accuratamente filtrato, sino a raggiungere circa 1 cm. dall'orlo di riempimento.

CONTROLLO CANDELA

Gli elettrodi della candela devono essere ad una distanza di mm. 0,7.

Grado termico 25 ÷ 35 per funzionamento a petrolio.

Grado termico 150 per funzionamento a benzina.

RIASSUNTO DELLE OPERAZIONI DI MANUTENZIONE

- 1) Verificare l'olio nella coppa ogni 6 ore di funzionamento.
- 2) Verificare il livello olio nel filtro aria ogni 8 ore di funzionamento.
- 3) Cambiare l'olio nella coppa ogni 60 ore di funzionamento.
- 4) Pulire il filtro combustibile del carburatore ogni 100 ore di funzionamento e dopo le prime 5 ore di lavoro che seguono un lungo periodo di inattività.
- 5) Controllare la candela ogni 40 ore di funzionamento.

ISTRUZIONI PER LA MESSA IN FASE DELL'ACCENSIONE A VOLANO MAGNETE

Come si evidenzia nella fig. 3, l'accensione avviene quando il punto "B" praticato sul volano combacia con il punto "A" praticato sul convogliatore con il pistone in compressione.

Per la regolazione dell'anticipo si agisce sull'apertura delle puntine che vanno controllate con uno spessimetro come si vede nella fig. 4.

L'apertura delle puntine deve essere compresa tra 0,7 e 0,4 mm.

Nel rimontare un motore smontato se non si riesce ad ottenere la fase sopra descritta, significa che l'albero a camme è fuori fase; quindi occorre smontare di nuovo il motore e girare di un dente l'albero a camme:

- a) nel senso orario, se la fase dell'accensione è da anticipare;
- b) nel senso antiorario, se la fase dell'accensione è da ritardare.

Il controllo della fase d'accensione va fatto anche in occasione della sostituzione delle puntine.

MOTORE tipo	∅ Volano	A N T I C I P O		
		Gradi	mm. sulla circonferenza del volano	mm. di corsa pistone
CA 295	206	28	50	5,38
CA 340	206	28	50	5,38

Nel caso che ritorni più comodo si può anche controllare l'anticipo d'accensione misurando sulla corsa del pistone con un calibro 1 o ancora meglio con un comparatore ad orologio 2 come si vede nella fig. 5 ed osservando che per i motori normali gli anticipi e le corse del pistone sono come indicati nella tabella sopra riportata.

NORME PER LO SMONTAGGIO DELLA PORTINA SUPPORTO ALBERO MOTORE

Smontaggio

- Togliere le viti di fissaggio della portina e dell'ingranaggio regolatore (tav. 1 fig. 5 e 6).
- Riavvitare per due giri la vite fiss. ingranaggio regolatore.
- Applicare un estrattore tra la portina (tav. 1 fig. 3) e l'albero motore (tav. 2 fig. 1).
- Agire sull'estrattore e contemporaneamente battere sulla vite fissaggio ingranaggio regolatore fino a staccare la portina di circa 8 mm. A questo punto, l'albero regolatore (tav. 1 fig. 10) dovrebbe essere uscito dalla sua sede.
- Togliere la vite fissaggio regolatore e proseguire lo smontaggio della portina.

Montaggio

- Se il cuscinetto (o i cuscinetti) (tav. 2 fig. 3) è rimasto sull'albero, smontarlo e rimontarlo sulla portina.
- Montare il complessivo regolatore e fissarlo con l'apposita vite e rondelle (tav. 1 fig. 6-4-74)
- Montare la portina sul motore avendo cura di muovere l'ingranaggio regolatore (tav. 1 fig. 9) con un cacciavite sottile affinché l'ingranaggio stesso si innesti sulla dentatura dell'albero motore.
- Bloccare a fondo le viti fissaggio portina.

SUGGERIMENTI PER ELIMINARE I PIÙ COMUNI INCONVENIENTI DI FUNZIONAMENTO DEL MOTORE

Inconvenienti	Cause	Rimedi
MOTORE NON PARTE O DÀ SCOPPI IRREGOLARI	CANDELA	Pulire la candela dalle incrostazioni e controllare la distanza delle puntine. Sostituire la candela.
	MANCA CORRENTE	Controllare le puntine platinato e se ancora non va, il condensatore e la bobina
	CARBURAZIONE	Smontare la vaschetta carburatore. Pulire i dosatori minimo e massimo. Controllare il tubo di alimentazione che non sia otturato.
MOTORE NON RENDE IN POTENZA	DISTRIBUZIONE	Controllare il gioco delle valvole.
	SCARSA CARBURAZIONE	Pulire i dosatori del carburatore.
	MANCA DI COMPRESSIONE	Smerigliare le valvole.
MOTORE CONSUMA OLIO	SEGMENTI USURATI	Sostituire i segmenti perché usurati.
	LIVELLO OLIO TROPPO ALTO	Ridurre il livello olio nella posizione prescritta.
MOTORE BATTE IN TESTA	INCROSTAZIONE	Smontare la testa e pulirla accuratamente dai residui carboniosi.
	POTENZA INSUFFICIENTE	Se non è errato il rapporto dei giri di trasmissione, evidentemente la potenza assorbita è superiore a quella del motore.

Le descrizioni e le illustrazioni contenute nel presente libretto si intendono a titolo indicativo e non impegnativo.

LIST OF ENGINE COMPONENTS

- | | |
|----------------------|--------------------------|
| 1) Crankcase | 12) Air cleaner |
| 2) Cylinder head | 13) Starting lever |
| 3) Sparking plug | 14) Fuel tank cap |
| 4) Carburettor | 15) Fuel tank |
| 5) Breather | 16) Fuel cock |
| 6) Power take-off | 17) Short circuit button |
| 7) Rear cover | 18) Governor spring |
| 8) Engine mount | 19) Oil drain plug |
| 9) Oil dip stick | 20) Accelerator lever |
| 10) Governor lever | 21) Accelerator knob |
| 11) Exhaust silencer | 22) Starting pulley |

TECHNICAL DATA

	CA 295	CA 340
Cycle	4-Stroke internal combustion	
Bore	72 mm.	78 mm.
Stroke	70 mm.	70 mm.
Cylinders	No. 1 vertical	
Displacement	285 cm ³	334 cm ³
Direction of rotation	Anticlockwise (engine viewed from power take-off side)	
Peak R.P.M.	3600 R.P.M. 7 HP - 5,10 kW	3600 R.P.M. 8,5 HP - 6,20 kW
Crankcase oil capacity	0,700 lt.	0,700 lt.
Fuel tank capacity (kerosene)	3,090 liters kerosene 0,216 liters gasoline	
Fuel tank capacity (gasoline)	3,090 liters gasoline 0,216 liters stock	
Dry weight	23,400 Kg.	23,500 Kg.
Cooling: air system		
Feed: kerosene (paraffin) with gasoline (petrol) starting, or only gasoline (petrol) (NO 84 ÷ 86)		
Starting: by rope		
Ignition: by flywheel magneto		

STARTING

A) KEROSENE OPERATING ENGINE

- 1) Open the fuel cock by moving the lever towards the middle (gasoline is sent into the carburettor);
- 2) Turn the carburettor lever to «STARTING» position;
- 3) Wind the rope around the starting pulley. Pull strongly having the pulley turned to the direction of the arrow engraved on the fan cowl;
- 4) As soon as the engine starts, return the carburettor lever to «RUNNING» position;
- 5) Shift the fuel cock lever entirely towards left (kerosene is sent into the carburettor).

B) GASOLINE OPERATING ENGINE

- 1) Open the fuel cock by moving the lever towards left;
- 2) Turn the carburettor lever to «STARTING» position;
- 3) Wind the rope around the starting pulley. Pull strongly having the pulley turned to the direction of the arrow engraved on fan cowl;
- 4) As soon as the engine starts, return the carburettor lever to «RUNNING» position;
- 5) To utilize the fuel stock move the cock lever to the middle.

ENGINE STOPPING

A) KEROSENE OPERATING ENGINE

Close the fuel cock by moving the lever to right and wait for self-stopping of the engine.

B) GASOLINE OPERATING ENGINE

Press the short circuit button placed on points cover.
Close the fuel cock by moving the lever to right.

INACTIVE ENGINE

Unscrew the sparking plug and let into its orifice two spoons of motor oil, turning the starting pulley at the same time.
Retighten the sparking plug and turn the pulley again keeping the engine in compression position.

RUNNING-IN

IT IS VERY IMPORTANT not to overpass 70% of full capacity of load of a new engine, DURING THE FIRST 50 HOURS' OPERATION AT LEAST.

After said period it would be advisable to disassemble the fuel tank and righten the head fastening screws (Kgm 2.8).

MAINTENANCE

OIL BATH AIR CLEANER (fig. 1)

Carefully clean the air cleaner once a day acting as follows:

- 1) Remove the cover A;
- 2) Take out the filtering cartridge B and wash it in gasoline, kerosene or naphtha;
- 3) Remove the cup C from the body E, empty the cup of oil, wash and assemble it again, after putting fresh and if possible little thick oil, up to the top of the projecting pin D.

SPONGE AIR CLEANER (fig. 2)

- 1) Remove the cover A.
- 2) Take out the sponge B and wash it in gasoline.
- 3) Pour a spoon of oil on the sponge, let it soak and reassemble all the parts.

OIL

- 1) Make the first oil filling on engine delivery.
- 2) Make the first oil change after 20 hours' operation.
- 3) Later on, change oil every 60 hours' operation.
Oil level must be checked every 5 hours of work. When adding oil, use: SAE 40 ÷ 50 in Summer and SAE 20 ÷ 30 in Winter.
- 4) When temperature is below 0° C use oil SAE 10W-20.

FUEL

Carefully filter fuel before use. Keep fuel level about 1 cm. below the tank filling edge.

SPARKING PLUG INSPECTION

Gap between spark plug electrodes must be 0.7 mm.

Heat rating:

- kerosene operating engines 25 ÷ 35
- gasoline operating engines 150

SUMMARY OF MAINTENANCE

- 1) Check bottom cover oil level every 6 hours' operation.
- 2) Check air cleaner oil level every 8 hours' operation.
- 3) Change oil of bottom cover every 60 hours' operation
- 4) Clean fuel filter of carburettor every 100 hours' operation and after the first 5 working hours when the engine has remained inactive for a long time.
- 5) Check sparking plug every 40 hours' operation.

FLYWHEEL MAGNETO IGNITION TIMING INSTRUCTIONS

Referring to fig. 3 ignition is turned on when point «B» marked on the flywheel mates with point «A» marked on the fan cowl and piston is in compression stroke.

For spark advance adjustment operate on points opening that is to be checked by a thickness gauge as shown in fig. 4.

Points opening must be contained between 0.7 and 0.4 millimeters. When reassembling an engine previously disassembled, in case it should not be possible to get ignition timing as above detailed, this means that camshaft is faulty timed; it is so necessary to disassemble the engine again and to swing the camshaft one tooth:

- a) to clockwise direction of rotation if ignition timing must be advanced;
 - b) to counterclockwise direction of rotation if ignition timing must be retarded.
- Ignition timing control is also to be effected on the occasion of replacement of contact breaker platinum points.

ENGINE type	∅ Flywheel	ADVANCE		
		Degrees	mm. on flywheel circumference	Piston stroke mm.
CA 295	206	28°	50	5.38
CA 340	206	28°	50	5.38

Were it interesting for you, it would be possible also to check spark advance measuring it on piston stroke by a sliding gauge 1 or better by a dial gauge 2 as shown in fig. 5. Please take into consideration that advances and piston strokes of our standard engines are stated in the above table.

Specifications, descriptions and illustrations herein contained are for information only and not binding.

SUGGESTION IN ORDER TO AVOID THE MOST USUAL TROUBLES IN ENGINE OPERATION

Troubles	Causes	Remedies
ENGINE DOES NOT START OR OPERATES IRREGULARLY	SPARKING PLUG	Clean the sparking plug, remove carbon deposits and check gap between points. Replace the sparking plug.
	LACK OF CURRENT	Check platinum points and, if the engine does not yet start, inspect condenser and coil.
	FAULTY CARBURATION	Remove the carburettor float chamber. Clean the jets. Check fuel hose and clean it, if clogged.
ENGINE GIVES LOW POWER	TIMING SYSTEM	Check valve clearance.
	WEAK CARBURATION	Clean jets.
	LACK OF COMPRESSION	Grind valves.
HIGH OIL CONSUMPTION	WORN RINGS	Replace rings.
	TOO HIGH OIL LEVEL	Reduce oil level up to its correct point.
KNOCKING	CARBON DEPOSITS	Disassemble the cylinder head and clean it carefully.
	LACK OF POWER	If driving gear ratio is correct, obviously absorbed power is beyond engine capacity.

PROCEDURE FOR REMOVING AND ASSEMBLING THE CRANKSHAFT BEARING SUMP

Removing

- Remove sump and governor gear fastening screws (tab. 1 fig. 5 and 6)
- Retighten two turns the governor gear fastening screw.
- Place a drawoff between the sump (tab. 1 fig. 3) and the crankshaft (tab. 2 fig. 1).
- Operate on the drawoff and at the same time knock on the governor gear fastening screw until the sump has got detached about 8 mm. At this point, the governor shaft (tab. 1 fig. 10) should have come out of its seat.
- Remove the governor fastening screw and go on removing the sump.

Assembling

- If there is still the bearing (or bearings) (tab. 2 fig. 3) on the shaft, remove and assemble it again on the sump.
 - Assemble the governor assembly and fasten it with proper screw and washers (tab. 1 fig. 6 - 4 - 74).
 - Assemble the sump on the engine taking care of moving the governor gear (tab. 1 fig. 9) by means of a thin screwdriver, so that the gear itself may mate with the crankshaft toothing.
- Tighten the sump fastening screws.

NOMENCLATURE DU MOTEUR

- | | |
|------------------------------|--------------------------------|
| 1) Carter-moteur | 12) Filtre à air |
| 2) Culasse | 13) Levier starter |
| 3) Bougie | 14) Bouchon de réservoir |
| 4) Carburateur | 15) Réservoir combustible |
| 5) Reniflard | 16) Robinet combustible |
| 6) Arbre côté prise de force | 17) Bouton d'arrêt |
| 7) Couvercle postérieur | 18) Ressort régulateur |
| 8) Support | 19) Bouchon de vidange d'huile |
| 9) Jauge d'huile | 20) Levier accélérateur |
| 10) Levier régulateur | 21) Poignée d'accélérateur |
| 11) Silencieux d'échappement | 22) Poulie de lancement |

DONNÉES TECHNIQUES

	CA 295	CA 340
Cycle	À explosion à 4 temps	
Alésage	72 mm.	78 mm.
Course	70 mm.	70 mm.
Cylindres	No. 1 vertical	
Cylindrée	285 cm ³	334 cm ³
Sens de rotation	En sens inverse de celui des aiguilles d'une montre, (regardant le moteur du côté de la prise de force)	
Régime maximum	3600 t/m 7 HP - 5,10 kW	3600 t/m 8,5 HP - 6,20 kW
Capacité d'huile du carter	0,700 lt.	0,700 lt.
Capacité du réservoir combustible à pétrole	3,090 litres pétrole 0,216 litre essence	
Capacité du réservoir combustible à essence	3,090 litres essence 0,216 litre réserve	
Poids à sec	Kg. 23,400	Kg. 23,500
Refroidissement:	par air forcé	
Alimentation:	à pétrole, avec lancement à essence, ou à seule essence (NO 84 ÷ 86)	
Démarrage:	par cordelette	
Allumage:	par volant magnéto	

LANCEMENT

A) MOTEUR À PÉTROLE

- 1) Ouvrir le robinet par le déplacement du levier au centre (versement d'essence dans le carburateur).
- 2) Placer le levier du carburateur à la position «LANCEMENT».
- 3) Enrouler la corde sur la poulie de lancement. Tirer fort la corde faisant tourner la poulie dans le sens indiqué par la flèche gravée sur le convoyeur.
- 4) Lors des premières explosions, remettre le levier dans la position «MARCHÉ».
- 5) Déplacer entièrement à gauche le levier du robinet (versement de pétrole dans le carburateur).

B) MOTEUR A' ESSENCE

- 1) Ouvrir le robinet par le déplacement du levier vers gauche.
- 2) Placer le levier du carburateur à la position «LANCÉMENT».
- 3) Enrouler la corde sur la poulie de lancement. Tirer fort la corde faisant tourner la poulie dans le sens indiqué par la flèche gravée sur le convoyeur.
- 4) Lors des premières explosions, remettre le levier dans la position «MARCHE».
- 5) Pour utiliser la réserve de combustible déplacer au centre le levier du robinet.

ARRÊT DU MOTEUR

A) MOTEUR À PÉTROLE

Fermer le robinet mettant le levier à droite et attendre l'arrêt spontané du moteur.

B) MOTEUR A' ESSENCE

Presser le bouton de court circuit placé sur le couvercle contacts. Fermer le robinet mettant le levier à droite.

MOTEUR INACTIF

Devissier la bougie et introduire à sa place deux cuillers d'huile moteur faisant tourner en même temps la poulie de lancement. Revisser la bougie et tourner la poulie, laissant le moteur en position de compression.

RODAGE

Il EST TRES IMPORTANT de ne pas soumettre le moteur neuf à une charge au-dessus de 70% de sa charge normale PENDANT LES PREMIERES 50 HEURES DE FONCTIONNEMENT.

Après cette période il faudrait démonter le réservoir et serrer les vis fixation culasse (Kgm 2.8).

ENTRETIEN

FILTRE A' AIR EN BAIN D'HUILE (fig. 1)

Nettoyer avec beaucoup de soin le filtre à air au moins une fois par jour, selon ces instructions:

- 1) détacher la partie supérieure A.
- 2) Enlever la masse filtrante B et laver-la soigneusement dans l'essence, le pétrole ou la naphte.
- 3) Détacher la cuve C par le corps E, vider l'huile, laver et remonter la cuve mettant de l'huile nouveau jusqu'à arriver au sommet du flotteur D employant, si cela est possible, de l'huile peu épaissée.

FILTRE A' ÉPONGE (fig. 3)

- 1) Détacher la partie supérieure A.
- 2) Enlever l'éponge B et laver-la dans l'essence.
- 3) Verser sur l'éponge une cuiller d'huile, quand il a été absorbé, remonter le tout.

HUILE

- 1) Effectuer le remplissage d'huile à livraison du moteur.
- 2) Changer l'huile après les premières 20 heures de fonctionnement.
- 3) Ensuite, changer l'huile toutes les 60 heures de travail.
Contrôler toutes les 5 heures de travail le niveau d'huile et si nécessaire ajouter: huile SAE 40+50 en été et SAE 20+30 en hiver.
- 4) Quand la température est au dessous de 0° C employez huile SAE 10W-20.

COMBUSTIBLE

Le combustible doit toujours être soigneusement filtré avant d'être versé dans le réservoir. Il faut maintenir le niveau du combustible d'un centimètre environ au-dessous du bord de remplissage du réservoir.

CONTRÔLE DE LA BOUGIE

L'écartement des électrodes de la bougie doit être de 0,7 mm degré thermique 25 ÷ 35 en fonctionnement à pétrole degré thermique 150 en fonctionnement à essence.

RÉSUMÉ DES OPÉRATIONS D'ENTRETIEN

- 1) Contrôler l'huile dans le carter toutes les 6 heures de fonctionnement.
- 2) Vérifier le niveau d'huile dans le filtre à air toutes les 8 heures de fonctionnement.
- 3) Changer l'huile du carter toutes les 60 heures de fonctionnement.
- 4) Nettoyer le filtre combustible du carburateur toutes les 100 heures de fonctionnement et après les premières 5 heures de fonctionnement qui suivent une longue période d'inactivité.
- 5) Contrôler la bougie toutes les 40 heures de fonctionnement.

INSTRUCTIONS POUR LA MISE EN PHASE DE L'ALLUMAGE PAR VOLANT MAGNETO

Faisant référence à la fig. 3, l'allumage se produit quand le point «B» marqué sur le volant atteint le point «A» marqué sur le convoyeur avec le piston en compression.

Pour la régulation de l'avance on agit sur l'ouverture des vis platinées qu'on doit contrôler par un épaisseurmètre comme on voit dans la fig. 4.

L'ouverture des vis platinées doit être comprise entre 0,7 et 0,4 mm.

En remontant un moteur démonté s'il n'est pas possible obtenir la phase comme plus haut détaillé, cela signifie que l'arbre à cames est à l'extérieur de sa phase; par conséquence il est nécessaire démonter de nouveau le moteur et tourner d'un dent l'arbre à cames:

- a) dans le même sens des aiguilles de la montre, si la phase de l'allumage doit être avancée.
- b) dans le sens inverse de celui des aiguilles de la montre, si la phase de l'allumage doit être tardée.

Le contrôle de la phase d'allumage doit être effectué aussi lors de la substitution des vis platinées.

MOTEUR type	∅ Volant	A V A N C E		
		Degres	mm. sur la circonférence du volant	mm. de course du piston
CA 295	206	28°	50	5,38
CA 340	206	28°	50	5,38

Au cas où il serait plus commode, on peut aussi contrôler l'avance à l'allumage en la mesurant sur la course du piston par un calibre 1 ou, encore mieux, un compareteur à cadran 2 comme on peut voir dans la fig. 5 et observant que pour les moteurs standards les avances à l'allumage et les courses du piston sont comme indiqué dans le tableau plus haut exposé.

Les spécifications et les illustrations contenues dans ce manuel s'entendent à titre indicatif et sans engagement.

ELIMINATION DES INCONVÉNIENTS DE FONCTIONNEMENT

Inconvénient	Cause	Opération à effectuer
LE MOTEUR NE PART PAS OU SES EXPLOSIONS SONT IRREGULIERES	BOUGIE	Nettoyer la bougie en enlevant les incrustations et contrôler l'écartement des électrodes. Remplacer la bougie.
	MANQUE DE COURANT	Contrôler les vis platinées et s'il ne démarre pas contrôler aussi le condensateur et la bobine.
	CARBURATION	Démonter la cuve du carburateur. Nettoyer les gicleurs du minimum et du maximum. Dégorger le tuyau d'alimentation.
LE RENDEMENT EN PUISSANCE EST INSUFFISANT	DISTRIBUTION	Contrôler le jeu des soupapes.
	CARBURATION INSUFFISANTE	Nettoyer les gicleurs du carburateur.
	MANQUE DE COMPRESSION	Roder les soupapes.
CONSOMMATION ELEVÉE D'HUILE	SEGMENTS DETERIORES	Remplacer les segments.
	NIVEAU D'HUILE TROP HAUT	Baisser le niveau d'huile suivant la jauge.
LE MOTEUR COGNE	INCRUSTATIONS	Démonter la culasse du cylindre et la nettoyer soigneusement des résidus carboné.
	PUISSANCE INSUFFISANTE	Si le rapport des tours de transmission est exact, la puissance absorbée est évidemment au delà de la capacité du moteur.

INSTRUCTIONS POUR LE DEMONTAGE ET MONTAGE DU COUVERCLE-CARTER SUPPORT ARBRE MOTEUR

Demontage

- Enlever les vis de fixation du couvercle-carter et de l'engrenage régulateur (table 1 fig. 5 et 6).
- Revisser pour deux tours les vis de fixation engrenage régulateur.
- Appliquer un extracteur entre le couvercle-carter (table 1 fig. 3) et l'arbre moteur (table 2 fig. 1).
- Agir sur l'extracteur et, en même temps, battre sur la vis de fixation engrenage régulateur jusqu'à ce que le couvercle-carter s'est détaché de 8 mm. environ.
A ce point, l'arbre régulateur (table 1 fig. 10) devrait être sorti de sa place.
- Enlever la vis de fixation régulateur et continuer le démontage du couvercle-carter.

Montage

- Si le roulement (ou les roulements) (table 2 fig. 3) est resté sur l'arbre, il faut le démonter et ensuite le remonter sur le couvercle-carter.
- Monter l'ensemble du régulateur et le fixer par la vis spéciale et les rondelles (table 1 fig. 6 - 4 - 74).
- Monter le couvercle-carter sur le moteur ayant soin de bouger l'engrenage régulateur (table 1 fig. 9) avec un tournevis mince afin que le même engrenage se reattache à la denture de l'arbre moteur.
- Bloquer à fond les vis de fixation couvercle-carter.

ATTENZIONE !!! AGLI UTENTI DEI MOTORI

Al fine di evitare INFORTUNI o DANNI alle persone si invitano TUTTI gli UTENTI ad attenersi scrupolosamente alle seguenti NORME DI SICUREZZA:

- Se il motore viene accoppiato ad una macchina comandata a mezzo cinghie o catene, queste debbono essere opportunamente protette con un carter o altra idonea protezione.
- Evitare lavori vicino al motore o alle trasmissioni in moto.
- Non accostarsi al motore in moto con cravatte o vestiti svolazzanti.
- Non riempire il serbatoio di benzina con il motore in moto (pericolo d'incendio).
- Non accostare al motore (anche fermo) fiamme o fiammiferi.
- Non fare funzionare il motore in ambiente chiuso o male areato. Oltre a creare difficoltà di funzionamento l'ambiente saturo di gas di scarico può essere mortale.
- Per l'avviamento, usare solo funicelle con manico, nella lunghezza originale e in buon stato.
In ogni caso, non arrotolare mai la funicella alla mano o al polso.
- All'avviamento fare attenzione di non avere dietro alle spalle ostacoli o muri che impediscano il libero movimento del corpo onde evitare di sbattervi contro.
- Per facilitare la messa in moto noi consigliamo:
 - 1) di girare all'indietro la puleggia di avviamento fino alla fase di compressione;
 - 2) di avvolgere la funicella, poi con le due mani di tirarla energicamente.
- Il Venditore e il Costruttore sono esonerati da ogni responsabilità ed obbligazione per qualsiasi incidente alle persone o alle cose che possa comunque verificarsi per o durante l'uso del motore e per causa o in dipendenza del medesimo.
Consigliamo pertanto l'acquirente a stipulare un'assicurazione per la responsabilità civile.

ATTENTION !!! FOR USERS OF ENGINES

In order to avoid ACCIDENTS and DAMAGES to persons, ALL USERS are requested to follow the SAFETY RULES herein detailed, scrupulously:

- If the engine is coupled to a machine driven by belts or chains, these must be protected by a case or another suitable guard.
- Avoid working near the engine or turning drives.
- Don't get near the operating engine when wearing ties or flapping dresses.
- Don't fill the fuel tank with gasoline when the engine is working (fire danger).
- Don't bring flames or matches near the engine (even if stopped).
- Don't have the engine operating in closed or bad ventilated room.
Besides causing running difficulties, the room saturo with gas may get mortal.
- For starting, use ropes with handle only, in the original length and in good condition.
In any case, never wind the rope round the hand or the wrist.
- On starting, be careful not to have behind your backs hindrances or walls that prevent free movements, in order to avoid knocking against them.
- To get starting of the engine easier, we would advise:
 - 1) to turn backwards the starting pulley up to compression stroke;
 - 2) to wind up the rope, then to draw it strongly by the two hands.
- Seller and Manufacturer are free from all responsibility and obligation for any accident to persons or things that may anyhow happen for or during use of the engine and owing to or depending on same.
We so advise users to stipulate an insurance for civil liability.

ATTENTION !!!

À LES USAGERS DES MOTEURS

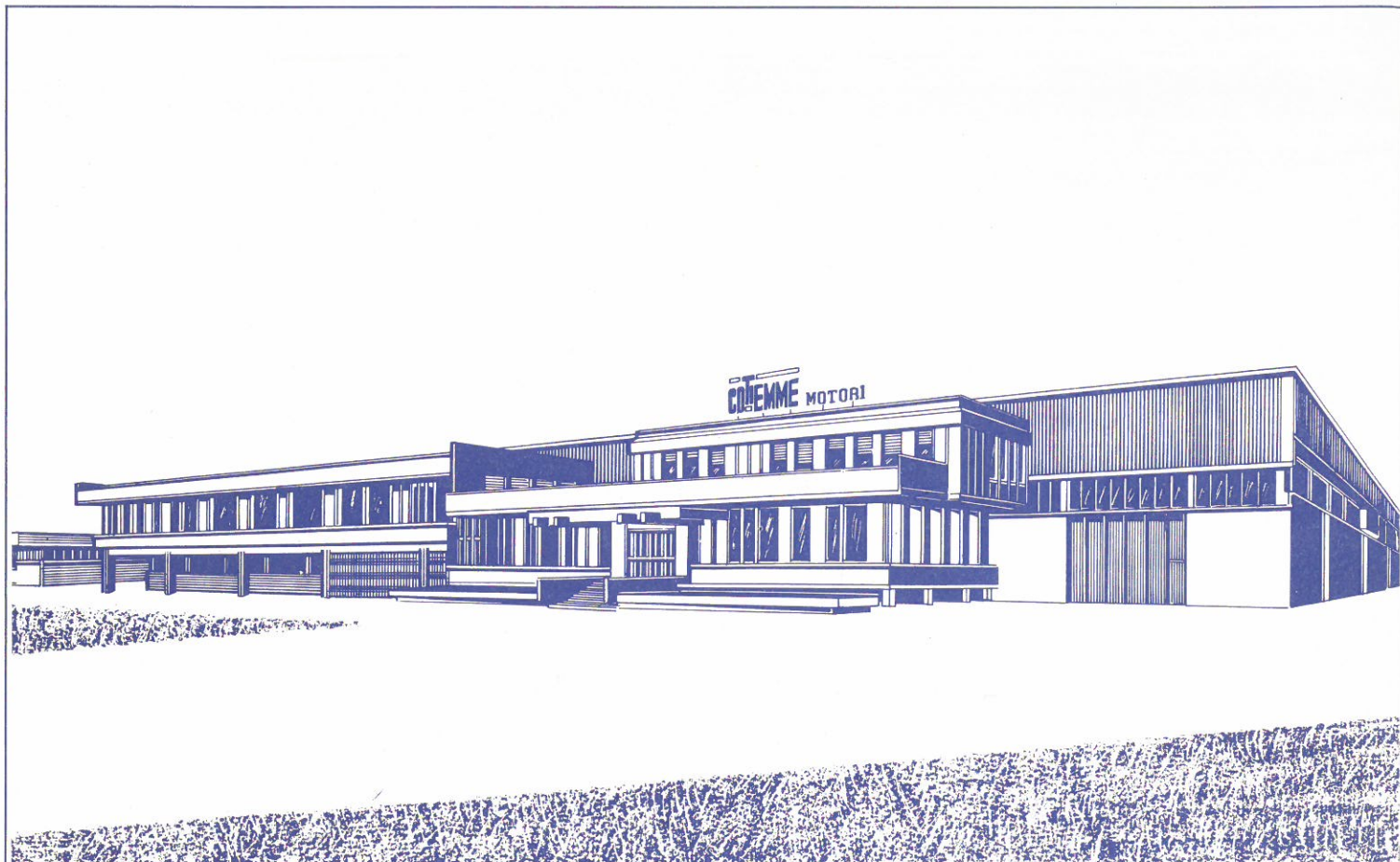
Dans le but d'éviter ACCIDENTS ou DOMMAGES aux personnes, invitons TOUS les USAGERS à suivre scrupuleusement les REGLES DE SECURITE suivantes:

- a) - Si on accouple le moteur à une machine commandée par des courroies ou des chaînes, ces ci devront être opportunément protégés par un carter ou par une protection appropriée.
- b) - Eviter des travaux à côté du moteur ou des transmissions en marche.
- c) - Ne s'approcher pas du moteur en marche avec cravates ou vêtements flottants.
- d) - Ne remplir pas le réservoir d'essence avec le moteur en marche (danger d'incendie).
- e) - N'approcher pas au moteur (même si le moteur est arrêté) des flammes ou des allumettes.
- f) - Ne faire pas fonctionner le moteur dans un milieu fermé ou mal aéré. On peut se créer pas seulement des difficultés de fonctionnement mais le milieu saturé de gaz d'échappement peut aussi être mortel.
- g) - Pour le démarrage, il faut employer seulement des cordelettes avec le manche, dans la longueur originale et en bon état. De toute façon, ne rouler pas la cordelette à la main ou au poignet.
- h) - Lors du démarrage, faire attention de ne pas avoir derrière vous de obstacles ou murs qui barrent le libre mouvement du corps, afin qu'on puisse éviter d'y battre contre.
- i) - Pour faciliter la mise en marche, nous conseillons:
 - 1) de tourner en arrière la poulie de lancement jusqu'à la phase de compression;
 - 2) d'enrouler la cordelette et après, avec les deux mains de tirer énergiquement.
- l) - Le Vendeur et le Constructeur sont exonérés de toute responsabilité et obligation pour n'importe quel accident à personnes ou choses qui puisse de toute façon, se vérifier pour ou pendant l'usage du moteur et par faute ou dépendance du même. Nous conseillons, donc, l'acheteur à stipuler une assurance pour la responsabilité civile.

PER LA LUBRIFICAZIONE / FOR LUBRICATION / POUR LE GRAISSAGE
raccomandiamo / we recommend / nous recommandons

MOBIL OIL

HD 40 + 50 estate/summer/été
HD 20W + 30 inverno/winter/hiver
HD 10W ÷ 20 -0° C



COTIEMME