

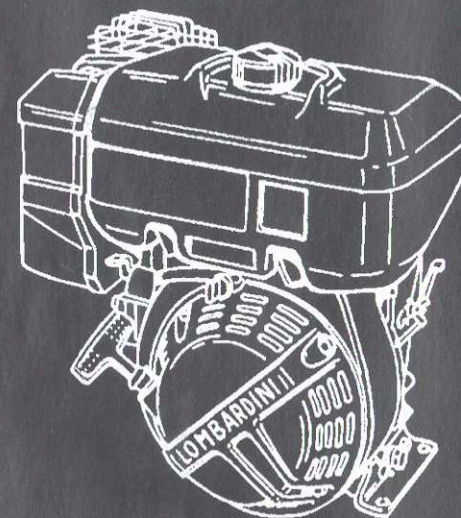
LOMBARDINI
MOTORI

Sedi: Reggio E. - Rieti



ISO 9001 Cert. n. 0446 - 1405

La Lombardini si riserva il diritto di modificare in qualunque momento i dati contenuti in questa pubblicazione.
Lombardini se réserve le droit de modifier, à n'importe quel moment, les données reportées dans cette publication.
Data reported in this issue can be modified at any time by Lombardini.
Lombardini vorbehält alle Rechte, diese Angabe jederzeit verändern.
La Lombardini se reserva el derecho de modificar sin previo aviso los datos de esta publicación.
A Lombardini permita-se o dirito de poder modificar em qualquer momento as instruções contenidas nesta publicação



1 IM 250
1 IM 300
1 IM 350
1 IM 359

LOMBARDINI

S.r.l.
a Socio
Unico

42100 Reggio Emilia - Italia - ITALY, - Via Cav. del Lavoro Adelmo Lombardini, 2
Cas. Post. 1074 - Tel. (+39) 0522 3891 - Telex 530003 Motlom I - Teleg.: Lombarmotor
R.E.A. 227083 - Reg. Impr. RE 10875 - Cod. fiscale e Partita IVA 01829970357 - CEE Code IT 01829970357
E-MAIL: at@lombardinifim.it - Internet: http://www.lombardinifim.it

Consociate:

LOMBARDINI U.S.A. INC. 2150 Boggs Road, Bldg. 300, Suite 300 - Duluth, GA 30096, U.S.A.
LOMBARDINI FRANCE S.A. Zone Ind. Nord, 62 Rue du Nizerand, Arnas - 69400 Villefranche S/Saône, France
LOMBARDINI MOTOREN GmbH Bernerstr. 54 - 60437 Frankfurt/Main 50 - Deutschland
LOMBARDINI (U.K.) LTD. Unit 7 - Ferry Mills, Osney Mead - Oxford OX2 OES, U.K.
LOMBARDINI ESPAÑA S.A. c/Paris, n° 1-9 - Poligono Industrial Cova Solera, 08191 RUBI BARCELONA, ESPAÑA

| | | |
|--|----------------------------|---------------------------------|
| ENTE COMPILATORE RICA/ATI <i>M. Minella</i> | COD. LIBRO 147.5302.481 | MODELLO N° 50727 |
| DATA EMISSIONE 06/1996 | REVISIONE 01 10/04/1999 | DATA VISTO <i>D. Minella</i> |

USO-MANUTENZIONE
EMPLOI-ENTRETIEN
USE-MAINTENANCE
BEDIENUNG-WARTUNG
USO-MANUTENCION
UTILIZAÇÃO-MANUTENÇÃO

ENGLISH



NOTE: THIS SYMBOL POINTS OUT IMPORTANT SAFETY INSTRUCTIONS WHICH, IF NOT FOLLOWED, COULD ENDANGER THE PERSONAL SAFETY OF YOURSELF OR OTHER PEOPLE.

BEFORE STARTING

Carefully read and follow all instructions in this booklet as well as all those provided with the equipment on which this engine is used. FOR THE FIRST 25 RUNNING HOURS, DO NOT USE THE ENGINE WITH MORE THAN 70% OF THE MAXIMUM POWER.

LUBRICATING OIL & FUEL

Remove the dip-stick (fig. 12) and, when the engine is level, slowly fill the oil sump (fig. 5) with high quality oil as in fig. 4, until it comes out from the dip-stick hole.

OIL LEVEL SHOULD BE FREQUENTLY CHECKED, PARTICULARLY DURING THE INITIAL ENGINE RUNNING-IN PERIOD.

Make sure that the dip-stick is securely tightened into oil fill hole, when the engine is running. Fill the fuel tank with fresh, clean, regular grade gasoline (fig. 6).



NEVER FILL THE FUEL TANK WHEN THE ENGINE IS RUNNING OR WHILE IT IS HOT

Do not fill the fuel tank completely, but just up to 2 cm (0.64 in) from the top of the tank, to provide space for fuel movement. Wipe any fuel spillage from engine before starting.



NEVER START THE ENGINE INDOORS OR IN ENCLOSED POORLY VENTILATED PREMISES

COLD ENGINE START (when the engine has not been run recently).

Open the fuel valve (fig. 7), insert the choke knob (fig. 8) to the closed throttle position and put the accelerator lever in half stroke position (fig. 9).

NOTE: If the engine is remotely controlled, keep to the equipment manufacturer's instructions for remote control position which have to correspond to engine control levers position as above mentioned.

1) RECOIL STARTING ENGINE

Grasp the starter handle and pull the rope out slowly, until the engine reaches the compression Top Dead Center. Let the rope rewind slowly. Giving a rapid, continuous pull, on the starters handle (fig. 10).

If the engine fails to start, pull the choke knob to the middle position (fig. 8).

When the engine starts, push the choke knob (choke throttle open) bring the accelerator lever to idling position and let the engine run for some time before using it.

2) ELECTRIC STARTING ENGINE

Turn the key on STARTING (fig.3). As soon as the engine has started, open the choke. A battery of 36 A/h is recommended (fig. 2.). While the engine is running: key on ON; when the engine is stopped: key on OFF. Periodically oil the starting motor pinion. The engines are equipped with automatic compression release.

WARM ENGINE START (when engine still warm after recent running).

Repeat the same operations without inserting the starter (fig. 8).



WARNING: TEMPERATURE OF MUFFLER AND NEARBY AREAS IS HIGH. AVOID TOUCHING THEM

DO NOT LEAVE THE ENGINE TO IDLE FOR ALONG PERIODS.

ENGINE STOPPING

Close the fuel valve (fig. 7), idle a few minutes, push the STOP button (fig. 11).

NOTE: If the engine is remotely controlled, keep to the equipment manufacturer's instructions for remote control position.

ENGLISH

MAINTENANCE

EVERY 8 HOURS:

Check the oil level when the engine is level (fig. 12). Add high quality oil as in fig. 4, if necessary.

Oil bath air cleaner: Check oil, if dirty replace it and fill again until the level shown in fig. 13. Clean the filtering element with diesel oil.

EVERY 25 HOURS:

Dry air cleaner: Check cartridge, if clogged replace it (fig. 14).

CHANGE COMPLETELY THE LUBRICATING OIL AFTER THE FIRST 25 HOURS OF OPERATION.

NEVER RUN THE ENGINE WITHOUT THE AIR CLEANER PAPER CARTRIDGE. RAPID ENGINE WEAR WILL RESULT.

EVERY 50 HOURS:

Change completely the oil in the crankcase (fig. 16).

EVERY 100 HOURS:

Clean the cylinder head and cylinder fins as in fig. 17. Change the air cleaner paper cartridge (fig. 14). After having cleaned the area around the spark plug, remove it and check the gap which has to be 0.5/0.6 mm (0.0236/0.0275 in) (fig. 18).

Clean and wash the fuel filter in the valve (fig. 15).

EVERY 300 HOURS:

Check the valves clearance which has to be 0.15 mm (0.0059 in) for both (fig.19).

EVERY 500 HOURS:

Replace the Crankcase breather (fig.20).

STORAGE

If the engine is to be un-used for one month or more, remove all the fuel from the tank, drain carburator by pressing drain plunger, remove

the oil from the crankcase, pour one teaspoon (0.03 liter) of the engine oil into spark plug hole and clean the cylinder head and the cylinder fins.

Keep the engine under cover and dry.



REMARQUE: CE SYMBOLE ATTIRE L'ATTENTION SUR DES NORMES DE SECURITE IMPORTANTES QUI, SI NON RESPECTEES, PEUVENT NUIRE A VOTRE SECURITE PERSONNELLE ET A CELLE D'AUTRUI.

AVANT LE DEMARRAGE

Lire attentivement cette notice d'entretien et suivre scrupuleusement les instructions qui y figurent ainsi que celles qui sont reportées dans le Manuel d'utilisation qui accompagne chaque machine sur laquelle est monté le moteur.

POUR LES PREMIERES 25 HEURES DE FONCTIONNEMENT, NE PAS UTILISER DES PUISSANCES SUPERIEURES A 70% DE LA PUISSANCE MAXIMALE.

LUBRIFIANT ET COMBUSTIBLE

Enlever la jauge d'huile (fig.12) et, s'assurant que le moteur soit sur une surface plane, remplir lentement le carter (fig. 5) avec de l'huile de la qualité indiquée à la fig. 4, jusqu'à quand il sort du trou de la jauge.

CONTROLLER FREQUEMMENT LE NIVEAU DE L'HUILE, SPECIALEMENT PENDANT LA PERIODE DU RODAGE.

Pendant le fonctionnement du moteur, s'assurer que la jauge d'huile soit bien insérée.

Remplir le réservoir combustible avec de l'essence ordinaire ou super, sans impureté (fig. 6).



LE REMPLISSAGE NE PEUT PAS ETRE FAIT DANS UN LOCAL FERME ET LE MOTEUR NE DOIT PAS ETRE EN MARCHE

Il est conseillé de ne pas remplir complètement le réservoir, mais de s'arrêter à 2 cm environ du niveau maximum afin de permettre un peu de mouvement au combustible. Avant de procéder au démarrage, essuyer des sorties éventuelles d'essence.



LE MOTEUR NE DOIT JAMAIS ETRE DEMARRE DANS DES LOCAUX FERMES OU PEU AERES.

DEMARRAGE A FROID (lorsque le moteur n'a pas fonctionné pendant quelque temps).

Ouvrir le robinet (fig. 7), insérer le bouton du starter (choke) (fig.8) de façon à ce que le papillon soit complètement fermé et le levier de l'accélérateur soit à moitié course (fig. 5).

REMARQUE: Si le moteur est équipé de commandes à distance, s'en tenir aux instructions indiquées dans la notice d'entretien de la machine qui préciseront les positions que devront avoir les leviers.

1) MOTEUR AVEC DEMARRAGE PAR LANCEUR.

Prendre la poignée du lanceur en tirant lentement jusqu'à sentir le pont de compression maximale.

Réenrouler de nouveau lentement la corde.

Démarrer en tirant avec décision et en accompagnant successivement le réenroulement de la corde (fig. 10).

Si le moteur a un peu de difficulté à partir, abaisser le levier du starter (choke) vers la position centrale (fig. 8).

Une fois que le moteur a démarré, repositionner le levier du starter (choke) de façon à ce que le papillon soit complètement ouvert, le levier de l'accélérateur au minimum et laisser tourner ainsi le moteur pendant quelques instants, avant l'emploi.

2) MOTEUR AVEC DEMARRAGE ELECTRIQUE

Tourner la clef sur DEMARRAGE (START) fig.3.

Lorsque le moteur est en marche, ouvrir le starter.

Il est conseillé une batterie de 36 A/h (fig. 2-3).

Moteur en fonction: clef sur MARCHÉ (ON); en arrêt: clé sur ARRÊT (OFF). Huiler périodiquement le pignon du démarreur. Les moteurs sont équipés de série avec décompresseur automatique.

DEMARRAGE A CHAUD (lorsque le moteur vient de fonctionner et donc il est encore chaud). Répéter les mêmes opérations sans insérer le starter (fig. 8).



ATTENTION: LA TEMPERATURE DU POT D'ECHAPPEMENT ET DES PARTIES QUI LUI SONT PROCHES EST ELEVEE. IL FAUT EVITER DE LES TOUCHER.

IL EST CONSEILLE DE NE PAS FAIRE FONCTIONNER LONGTEMPS LE MOTEUR AU REGIME MINIMUM.

ARRESTO DEL MOTORE

Chiudere il rubinetto della benzina (fig. 7), decelerare il motore portandolo al minimo, quindi, dopo averlo lasciato girare per qualche minuto, premere il pulsante STOP (fig. 11).

NOTA: Se il motore viene comandato a distanza, attenersi alle istruzioni allegate alla macchina sulla quale esso è montato.

MANUTENZIONE

OGNI 8 ORE: Controllare il livello olio nel carter con il motore in piano (fig. 12). Eventualmente rabboccare con olio della qualità prescritta in fig. 4.

Filtro aria a bagno d'olio: Controllare l'olio, se sporco sostituirlo ripristinando il livello come indicato in fig. 13. Lavare la massa filtrante con gasolio.

OGNI 25 ORE: **Filtro aria a secco:** Controllare la cartuccia, se intasata sostituirla (fig. 14).

SOSTITUIRE COMPLETAMENTE L'OLIO NEL CARTER DOPO LE PRIME 25 ORE DI FUNZIONAMENTO.

NON FARE FUNZIONARE IL MOTORE SENZA FILTRO ARIA. IL MOTORE SI USUREREBBE RAPIDAMENTE.

OGNI 50 ORE: Sostituire completamente l'olio nel carter motore (fig. 16).

OGNI 100 ORE: Pulire le alette della testa e del cilindro (fig. 17). Sostituire la cartuccia in carta del filtro aria (fig. 14). Dopo aver pulito l'area intorno alla candela, smontarla e controllare la distanza fra gli elettrodi, che deve essere di 0,5/0,6 mm (fig. 18).

Pulire e lavare con benzina il filtro del combustibile sul rubinetto (fig. 15).

OGNI 300 ORE: Controllare il gioco valvole, che deve essere di 0,15 mm per entrambe a motore freddo (fig. 19).

OGNI 500 ORE: Sostituire la valvola sfianto (fig. 20).

IMMAGAZZINAGGIO

In caso di lunga inattività del motore, togliere la benzina dal serbatoio, vuotare il carburatore premendo il pulsante di drenaggio, togliere l'olio dal carter, versare un cucchiaino di olio motore (0,03l) nel foro candela e pulire le alette della testa e del cilindro.

Conservare il motore coperto e all'asciutto.



NOTE: QUESTO SIMBOLO ATTIRA L'ATTENZIONE SU IMPORTANTI NORME DI SICUREZZA CHE, SE NON RISPETTATE, POSSONO CAUSARE DANNI ALLA SICUREZZA PERSONALE VOSTRA O ALTRUI.

PRIMA DELL'AVVIAMENTO

Leggere attentamente il presente libretto ed attenersi scrupolosamente alle istruzioni in esso contenute ed a quelle riportate nel manuale d'uso che accompagna la macchina sulla quale il motore è montato. PER LE PRIME 25 ORE DI FUNZIONAMENTO, NON PRELEVARE POTENZE SUPERIORI AL 70% DI QUELLA MASSIMA.

LUBRIFICANTE E COMBUSTIBILE

Rimuovere il tappo-asta rifornimento olio (fig.12) e, con motore in piano, riempire lentamente il carter (fig. 5) con olio della qualità prescritta in fig. 4, fino al traboccamento.

CONTROLLARE FREQUENTEMENTE IL LIVELLO DELL'OLIO, SPECIALMENTE DURANTE IL PRIMO RODAGGIO.

Assicurarsi che, durante il funzionamento del motore, il tappo rifornimento olio sia ben inserito. Riempire il serbatoio combustibile con benzina super o verde, priva di impurità (Fig. 6).



NON EFFETTUARE IL RIFORNIMENTO IN LOCALE CHIUSO E CON IL MOTORE IN MOTO

Non riempire completamente il serbatoio, ma tenersi a circa 2 cm dal livello massimo, onde permettere un certo movimento del carburante. Prima di avviare, asciugare eventuali fuoriuscite di benzina.



NON AVVIARE IL MOTORE IN LOCALE CHIUSO O POCO VENTILATO.

AVVIAMENTO A FREDDO (quando il motore non ha funzionato di recente).

Aprire il rubinetto (fig. 7), inserire la leva dello starter (fig. 8) e posizionare la leva dell'acceleratore a metà corsa (fig. 9).

NOTA: Se il motore viene comandato a distanza, attenersi alle istruzioni allegate alla macchina che devono far assumere alle leve le posizioni sopradette.

1) MOTORE CON AVVIATORE AUTOAVVOLGENTE

Impugnare la manopola e tirare lentamente fino ad avvertire il punto di massima compressione.

Far riavvolgere lentamente la corda.

Avviare con uno strappo deciso ed accompagnare il rientro della corda (fig. 10).

Se il motore stenta a partire, posizionare la leva dello starter (choke) a metà corsa (fig. 8).

A motore avviato, riportare la leva dello starter nella posizione di farfalla tutta aperta (riportarla nella posizione iniziale), portare la leva acceleratore al minimo e lasciare girare il motore in queste condizioni per un po' di tempo prima dell'utilizzazione.

2) MOTORE CON AVVIAMENTO ELETTRICO

Girare la chiave su AVVIAMENTO (START) fig.3. A motore avviato aprire lo starter.

Si consiglia una batteria da 36 Ah.

In moto: chiave su ON; da fermo: chiave su OFF.

Oliare periodicamente il pignone del motorino di avviamento. Tutti i motori montano il decompressore automatico.

AVVIAMENTO A CALDO (quando il motore ha funzionato da poco ed è ancora caldo).

Ripetere le operazioni senza inserire lo starter (fig.8).



ATTENZIONE: LA TEMPERATURA DELLA MARMITTA E DELLE ZONE ADIACENTI E' ELEVATA, EVITARE DI TOCCARLE

SI CONSIGLIA DI NON FARE FUNZIONARE PER LUNGO TEMPO IL MOTORE AL MINIMO.

ARRET DU MOTEUR

Fermer le robinet de l'essence (fig.7), décélérer en portant le moteur au minimum, puis, après l'avoir laissé tourner quelques minutes, pousser sur le bouton de STOP (fig.11).

REMARQUE: Si le moteur est équipé des commandes à distance, suivre les instructions indiquées sur la notice accompagnant la machine sur laquelle le moteur est monté.

ENTRETIEN

TOUTES LES 8 HEURES:

Contrôler le niveau d'huile dans le carter en faisant attention à ce que le moteur soit sur une surface plane (fig.13). Si nécessaire, ajouter de l'huile de la qualité indiquée à la fig. 4 jusqu'au débordement.

Filtre à air en bain d'huile: Contrôler l'huile, s'il est encrassé, le remplacer et remplir à nouveau comme indiqué dans la fig.13. Laver la masse filtrante avec du gasoil.

TOUTES LES 25 HEURES:

Filtre à air sec: Contrôler la cartouche, s'elle est encrassée la remplacer (fig.14).

REPLACER COMPLETEMENT L'HUILE DANS LE CARTER APRES LES PREMIERES 25 HEURES DE MARCHÉ.

NE PAS FAIRE MARCHER LE MOTEUR SANS LA CARTOUCHE DU FILTRE A AIR. CELA ENTRAINERAIT UNE USURE PREMATURE DU MOTEUR

TOUTES LES 50 HEURES:

Remplacer complètement l'huile dans le carter (fig. 16).

TOUTES LES 100 HEURES:

Nettoyer les ailettes de la culasse et du cylindre (fig.17). Remplacer la cartouche en papier du filtre à air (fig.14). Après avoir nettoyé la zone autour de la bougie,

démonter cette dernière et contrôler la distance entre es électrodes qui doit être de 0,5/0,6 mm (fig. 18). Nettoyer et laver avec de l'essence le filtre combustible sur le robinet (fig.15).

TOUTES LES 300 HEURES:

Contrôler le jeu des soupapes qui doit être de 0,15 mm pour toutes les deux (fig. 19).

TOUTES LES 500 HEURES:

Remplacer le clapet reniflard (fig.20).

EMMAGASINAGE

Si le moteur demeure sans fonctionner pour une certaine période, enlever l'essence du réservoir, vider le carburateur en poussant sur le bouton de drainage, vidanger le carter d'huile, introduire une petite cuillère d'huile moteur (0,03l) dans le trou de la bougie et nettoyer les ailettes de la culasse et du cylindre.

Placer le moteur dans un endroit sec en le couvrant.



BEMERKUNG: DIESES ZEICHEN WEIST AUF WICHTIGE SICHERHEITSAUWEISUNGEN HIN, DEREN MISSACHTUNG IHRE PERSÖNLICHE SICHERHEIT ODER DIE ANDERER PERSONEN GEFÄHRDET.

VOR DEM STARTEN

Lesen Sie alle Hinweise in diesem Buch sowie solche, die mit dem Gerät geliefert werden, auf dem der Motor aufgebaut ist. BELASTEN SIE DEN MOTOR DIE ERSTEN 25 BETRIEBSSTUNDEN NICHT MEHR ALS 70% SEINER HÖCHSTLEISTUNG.

KRAFTSTOFF UND SCHMIERÖL

Stellen Sie das Gerät so auf, daß der Motor waagrecht steht (Abb. 12). Nehmen Sie den Öleinfüllstopfen heraus und befüllen Sie das Kurbelgehäuse (Abb. 5) langsam mit sauberem Qualitätsöl (Abb. 4) zum Überlaufen, siehe Abb. 12.

Den Öleinfüllstopfen während der Kontrolle des Ölstandes nur aufsetzen. NICHT EINSCHRAUBEN

DER ÖLSTAND SOLLTE BESONDERS WÄHREND DER EINLAUFZEIT DES MOTORS HÄUFIGER KONTROLLIERT WERDEN.

Der Öleinfüllstopfen muß bei dem Betrieb des Motors fest eingeschraubt sein.

Füllen Sie den Tank mit frischem, sauberem Normal-oder Superbenzin (Abb. 6).



TANKEN SIE NIEMALS IN GESCHLOSSENEN RÄUMEN ODER SOLANGE DER MOTOR LÄUFT, bzw. NOCH HEISS IST.

Füllen Sie den Tank nicht vollständig, sondern lassen Sie etwa 2 cm bis zur Oberkante des Tanks frei, damit sich der Kraftstoff noch ausdehnen kann. Wischen Sie verschütteten Kraftstoff vor Inbetriebnahme auf.



LASSEN SIE DEN MOTOR NIE IN GESCHLOSSENEN ODER SCHLECHT BELÜFTETEN RÄUMEN LAUFEN. VERGIFTUNGSGEFAHR!

STARTEN DES KALTEN MOTORS (der Motor war längere Zeit abgestellt). Öffnen Sie den Benzinhahn (Abb. 7), einschalten Sie die Starterklappe (Abb. 8) und stellen Sie den Gashebel halbweg zwischen "MAX" und "MIN" (Abb. 9).

BEMERKUNG: Wird der Motor durch Fernbedienung gesteuert, beachten Sie die Vorschriften des Geräteherstellers wegen der Positionen der Fernbedienungshebel.

Sie müssen mit den o.g. Positionen des Motors übereinstimmen.

1) REVERSIERSTARTER

Mit dem Handgriff das Seil langsam herausziehen bis der Kompressionswiderstand zu spüren ist. Das Seil wieder aufrollen lassen und anschließend kräftig aber gleichmäßig ziehen. Halten Sie den Startergriff fest und führen Sie ihn langsam zurück. Startergriff nicht zurückschnellen lassen (Abb. 10).

Falls der Motor nicht anspringt, gehen Sie mit der Starterklappe auf Mittelstellung und wiederholen Sie den Startversuch (Abb. 8). Sobald der Motor angesprungen ist, muß die Starterklappe voll geöffnet werden und bringen Sie den Gashebel in Leerlauf-Position. Lassen Sie den Motor kurz warm werden, bevor Sie ihn belasten.

2) - MOTOR MIT ELEKTROSTART.

Drehen Sie den Zündschlüssel auf ANLASSEN (Abb 3). Sobald der Motor anläuft, öffnen

Sie die Starterklappe.

Verwenden Sie eine Batterie von 36 A/h (Abb. 2).

Betrieb: Zündschlüssel in Stellung LAUFEN (ON) lassen. Nach Stillstand Zündschlüssel in position STOP (OFF) bringen. Ölen Sie gelegentlich das Ritzel des Anlassers. Die Motoren sind werkseitig mit automatischer Dekompression ausgerüstet.

STARTEN DES BETRIEBSWARMEN

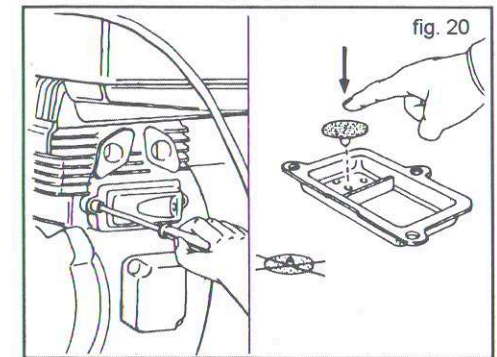
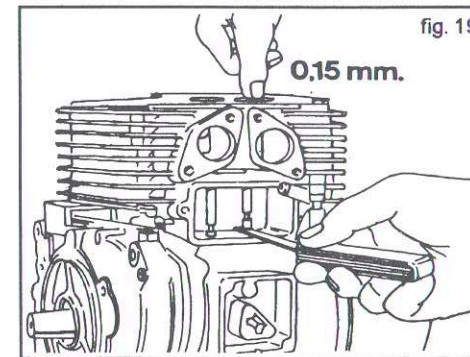
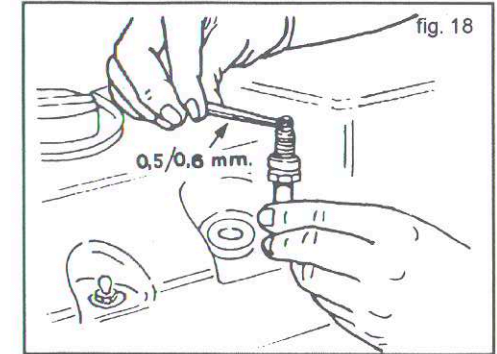
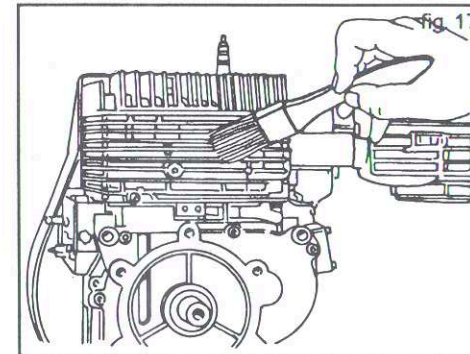
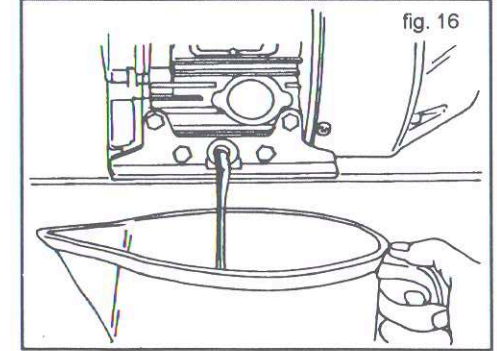
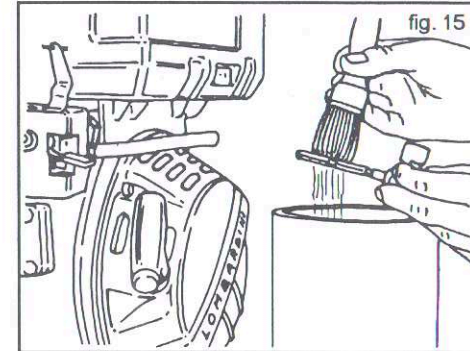
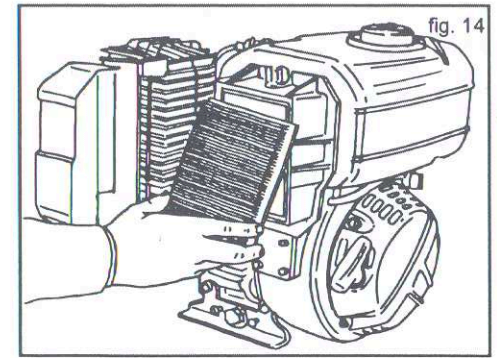
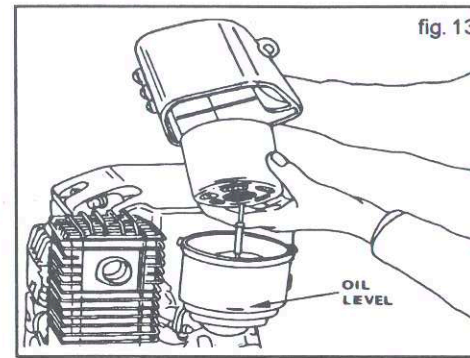
MOTORS (der Motor ist vom letzten Gebrauch noch warm).

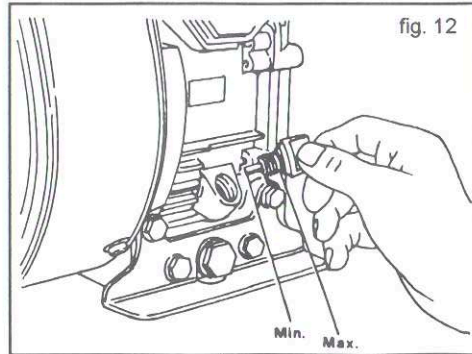
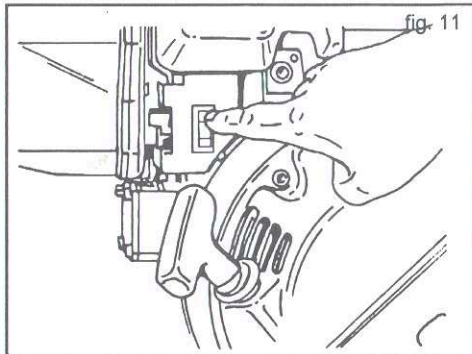
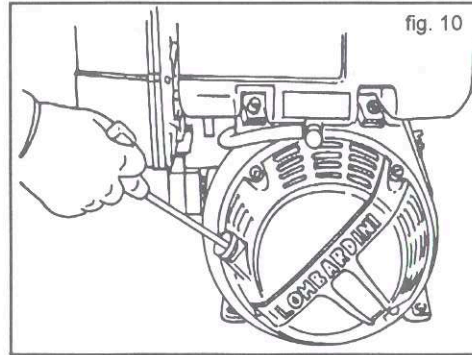
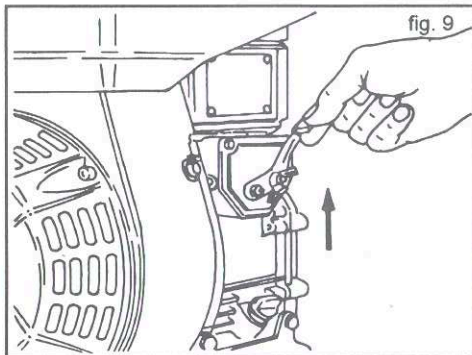
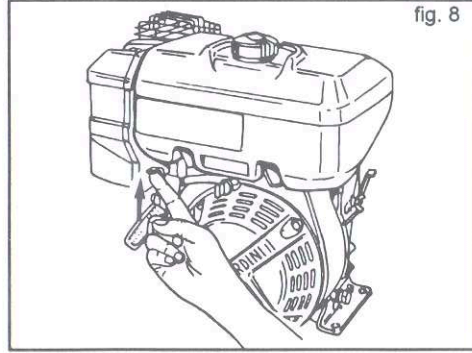
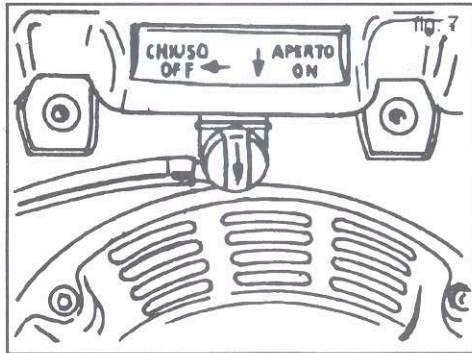
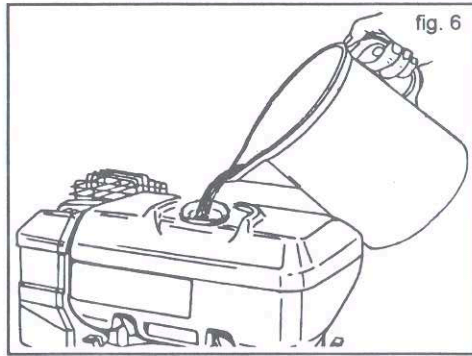
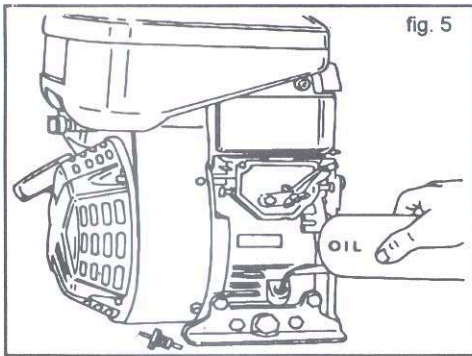
Wiederholen Sie die gleichen Schritte wie beim Starten ohne die Starterklappe einzuschalten (Abb. 8).



WARNUNG: DIE TEMPERATUR DES AUSPUFFS UND SEINER UNMITTELBAREN UMGEBUNG IST HOCH. NICHT BERÜHREN! VERBRENNUNGSGEFAHR!

LASSEN SIE DEN MOTOR NICHT ÜBER LÄNGERE ZEIT IM LEERLAUF LAUFEN.





ABSTELLER DES MOTORS

Schließen Sie den Benzinhahn (Abb.7).Lassen Sie den Motor noch etwas im Leerlauf laufen und drücken Sie den "STOP" Druckknopf (Abb.11).
BEMERKUNG: Wenn der Motor durch eine Fernbedienung kontrolliert wird, beachten Sie die Vorschriften des Geräteherstellers zum Abstellen.

WARTUNG

ALLE 8 BETRIEBS-STUNDEN:

Kontrollieren Sie den Ölstand bei waagrecht stehender Maschine (Abb.12). Füllen Sie ein Motorenöl laut Spezifikation (Abb.4) nach, falls notwendig. Ebenfalls ist der Ölstand im Ölbadluftfilter zu kontrollieren und gegebenenfalls nachzufüllen. Bei Verschmutzung ist es zu ersetzen (Abb.13).Luftfilterpatrone mit Diesel Kraftstoff reinigen.

NACH 25 BETRIEBS-STUNDEN:

Nach den ersten 25 Stunden soll das Motoröl gewechselt werden. (Abb.16)

ALLE 25 BETRIEBS-STUNDEN:

Bei Ölbadluftfilter bzw. Trockenluftfilter den Filtereinsatz mit Pressluft von niedrigem Druck reinigen. Ist der Trockenluftfilter verstopft ist er zu erneuern.

DEN MOTOR NIEMALS OHNE LUFTFILTER LAUFEN LASSEN, DA DIES ZU BESCHLEUNIGTEM VERSCHLEISS DES MOTORS FÜHRT.

ALLE 50 BETRIEBS-STUNDEN:

Wechseln Sie das Öl im Kurbelgehäuse (Abb.16).

ALLE 100 BETRIEBS-STUNDEN:

Reinigen Sie den Zylinderkopf und die Kühlrippen (Abb.17). Wechseln des Filterelements (Abb.14) und kontrollieren Sie nach Reinigung der Umgebung der Zündkerze den Elektrodenabstand, der 0,5/0,6 mm betragen soll (Abb.18).

Bei ungünstigen Bedingungen (z.B. Mähen von trockenem Gras) sind die Kühlrippen öfter zu kontrollieren.

Reinigen Sie den Kraftstofffilter im Benzinhahn (Abb.15).

ALLE 300 BETRIEBS-STUNDEN:

Kontrollieren Sie das Ventilspiel, das 0,15 mm für beide Ventile bei kaltem Motor betragen soll (Abb.19).

ALLE 500 BETRIEBS-STUNDEN:

Das Entlüftungsventil ersetzen (Abb.20).

EINLAGERUNG

Falls der Motor für einen Monat oder länger nicht benutzt wird, entleeren Sie den Kraftstofftank und den Vergaser dadurch, daß Sie den Ablassknopf am Vergaser drücken. Lassen Sie das Motorenöl ab und geben Sie einem Teelöffel (0,03 Liter) Motorenöl durch die Öffnung der Zündkerze in den Zylinderkopf und drehen Sie den Motor einige Umdrehungen mit der Hand. Reinigen Sie alle Kühlrippen vom Zylinderkopf und Zylinder. Lagern Sie den Motor abgedeckt in einem trockenen Raum.



ATENCIÓN: ESTE SIMBOLO LLAMA LA ATENCIÓN SOBRE ALGUNAS NORMAS DE SEGURIDAD IMPORTANTES QUE, SI NO SON RESPETADAS, PUEDEN CAUSAR DAÑOS TANTO PERSONALES COMO A OTRAS PERSONAS

1) - MOTOR CON ARRANQUE RECUPERABLE:

Empuñar la manopla y tirar lentamente hasta notar el punto de máxima compresión. Hacer envolver lentamente la cuerda. Poner en marcha con un tirón decidido y acompañar el regreso de la cuerda (fig. 10). Si el motor tiene dificultad en arrancar, bajar la palanca (fig 8).

2)-MOTOR CON ARRANQUE ELECTRICO
Girar la llavecita a la posición ARRANQUE (START) fig.3. Apenas el motor ha arrancado, abrir el starter.

Se aconseja una batería de 36 A/h (fig.2-3) En marcha: llave en posición MARCHA (ON); parado: llave en posición STOP (OFF). Lubricar periódicamente el piñon del motor de arranque. Los motores montan de serie el descompresor automático.

ANTES DE LA PUESTA EN MARCHA

Leer atentamente el presente folleto y respetar escrupulosamente las instrucciones en él contenidas y las que están indicadas en el manual de uso que acompaña la máquina sobre la cual está montado el motor. EN LAS PRIMERAS 25 HORAS DE FUNCIONAMIENTO NO USAR EL MOTOR A MAS DEL 70% DE SU POTENCIA MAXIMA.

LUBRICANTE Y COMBUSTIBLE

Quitar el tapon-varilla del aceite (fig. 12) y, con el motor en plano, llenar lentamente el carter (fig. 5) con aceite de la calidad como especificase en la fig. 4, hasta el desbordamiento

CONTROLAR FRECUENTEMENTE EL NIVEL DEL ACEITE, ESPECIALMENTE DURANTE EL PERIODO DE RODAJE.

Asegurarse que durante el funcionamiento del motor, el tapon del aceite esté bien puesto. Llenar el tanque combustible con gasolina de alto octanaje, sin impurezas (fig. 6).



NO EFECTUAR EL ABASTECIMIENTO EN AMBIENTE CERRADO Y CON MOTOR EN MARCHA.

No llenar completamente el tanque, dejar 2 cm desde el nivel máximo, para permitir un cierto movimiento del combustible. Antes de poner en marcha, secar eventuales derrames de gasolina.



NO PONER EN MARCHA EL MOTOR EN AMBIENTE CERRADO O POCO VENTILADO.

PUESTA MARCHA CON MOTOR FRIO

(cuando el motor no ha funcionado recientemente) Abrir el grifo (fig. 7), insertar el mando (choke)(fig. 8) en la posición de mariposa toda cerrada y poner la leva acelerador a mitad carrera (fig.9).
NOTA: Si el motor es accionando a distancia, seguir las instrucciones pertenecientes a la maquina, que deben hacer tomar a las levas las posiciones antes descritas.

PUESTA EN MARCHA CON MOTOR CALIENTE

(cuando el motor ha funcionado recientemente y está todavía caliente). Repetir las operaciones sin insertar el starter.



ATENCIÓN:LA TEMPERATURA DEL ESCAPE Y DE LAS ZONAS CERCANAS ES MUY ALTA. EVITAR EL TOCARLAS.

SE ACONSEJA DE NO HACER FUNCIONAR POR MUCHO TIEMPO EL MOTOR AL MINIMO

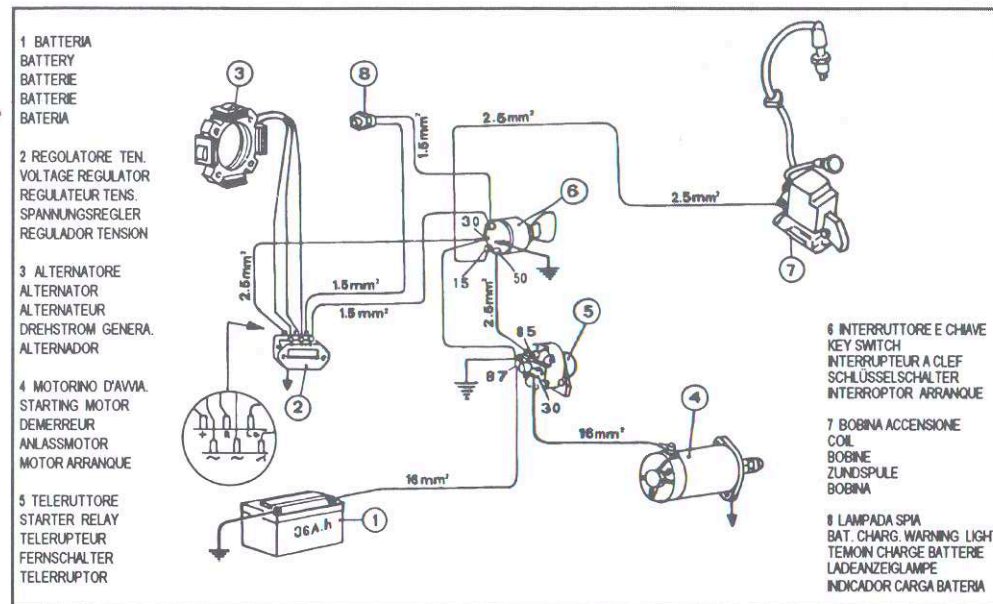


fig. 2

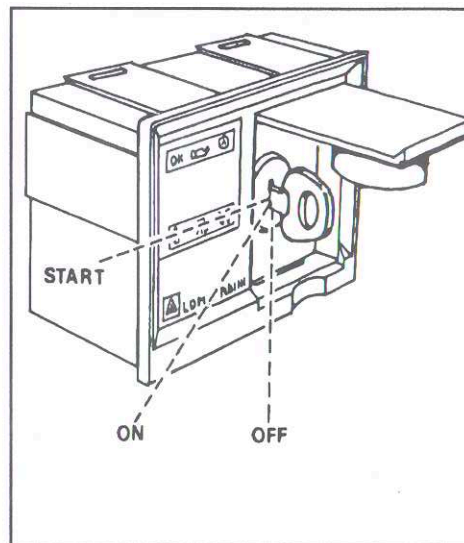


fig. 3

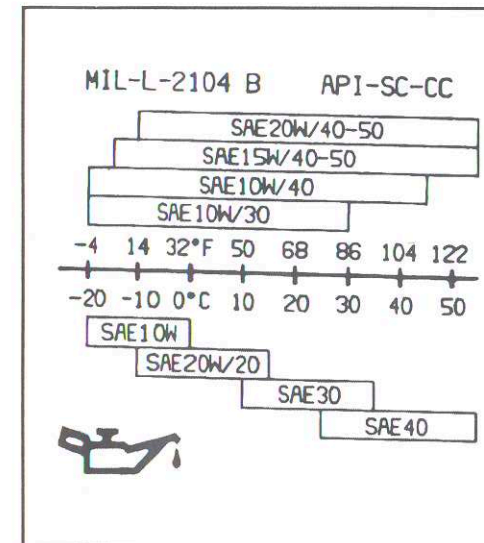


fig. 4

**CARATTERISTICHE - TECHNICAL FEATURES - CARACTERISTIQUES
MERKMALE - CHARACTERISTICAS**

| | | | |
|---|--|---|---|
| Tipo motore Engine type Type moteur Motortyp Tipo de motor | 4 tempi 4 strokes 4 temps 4 takt 4 tiempos | Sistema di raffreddamento Cooling system Système de refroidissement Kühlsystem Sistema de refrigeración | Aria forzata Forced air Air forcé Gebläsekühlung Aire forzado |
| Sistema di accensione Ignition system Système d'allumage Zündsystem Sistema de encendido | Elettronica Electronic Electronique Elektronisch Electrónico | | |
| Sigla commerciale Model number Sigle commercial Motortyp Sigla comercial | | IM 250 | IM 300 |
| | | | IM 350 IM 359 |
| Cilindri - Cylinders - Cylindres - Zylinder - Cilindros Alesaggio - Bore - Alésage - Bohrung - Diámetro Corsa - Stroke - Course - Hub - Carrera Cilindrata - Displacement- Cylindrée - Hubrau - Cilindrada | N. mm mm cm ³ | 1 70 66 254 | 76 82 300 349 |
| Potenza max a 3600 Giri/1' Max Rating @ 3600 r.p.m. Puissance max à 3600 trs/m Max Leistung bei 3600 /min-1 Potencia max a 3600 r.p.m. | N DIN 70020 kW | 4,4 | 5,1 5,9 6,6 |
| Coppia max - Max torque Couple maximum Max Drehmoment-Par máximo | Nm | 12,5 | 16,2 19 20 |
| Consumo specifico min.- Min. specific fuel consumpt. Min cosomm. specif.- Spez. Mindestkraftstoffverbr. Cons. específico min. | g/kW h | 405 | |
| Capacità serbatoio - Fuel tank capacity Capacité du réservoir - Tankinhalt Capacidad depósito | l | | 5,2 |
| Capacità cárter olio - Oil sump capacity Capacité carter huile - Schmierölfüllung Capacidad cárter aceite | l | | 0,565 |
| Peso a secco - Dry weight Poids à vide - Trockengewicht Peso en seco | kg | | 23 |
| Candela - Spark plug Bougie - Zündkerze Bujia | | LOMBARDINI | Matr.- Part No. Matr.- Nr. 2100-082 Ersatzteilnr. Matr. |

fig. 1

ESPAÑOL

PARADA DEL MOTOR

Cerrar el grifo de la gasolina (fig. 7), desacelerar el motor llevándolo al mínimo, entonces, después de haberlo dejado funcionar por algunos minutos, empujar el mando STOP (fig. 11).

NOTA: Si el motor es accionando a distancia, seguir las instrucciones pertenecientes a la máquina sobre la cual el motor está montado.

MANUTENCION

CADA 8 HORAS: Controlar el nivel aceite en el carter con el motor en plano (fig.12). Eventualmente, agregar aceite de la calidad prescrita en fig. 4.

Filtro aire a baño de aceite: Controlar el aceite, si está sucio sustituirlo y llenar hasta el nivel (fig. 13). Lavar la massa filtrante con gasoleo.

CADA 25 HORAS:

Filtro aire en seco: Controlar el cartucho, si está obstruido sustituirlo.

SUBSTITUIR COMPLETAMENTE EL ACEITE EN EL CARTER DESPUES DE LAS PRIMERAS 25 HORAS DE FUNCIONAMIENTO.

NO HACER FUNCIONAR EL MOTOR SIN EL CARTUCHO DEL FILTRO AIRE. SI LO HACE, OCURRIRA UN RAPIDO DESGASTE DEL MOTOR.

CADA 50 HORAS: Substituir completamente el aceite en el carter motor (fig.16).

CADA 100 HORAS: Limpiar las aletas de la culata y del cilindro (fig. 17). Substituir el cartucho de papel del filtro del aire (fig. 14). Después de haber limpiado la zona al rededor de la bujia, desmontarla y controlar la distancia entre los electrodos, que debe ser de 0,6/0,7 mm (fig.18). Limpiar y lavar con gasolina el filtro del combustible en el grifo (fig. 15).

CADA 300 HORAS: Controlar el juego válvulas que debe ser de 0,15 mm para ambas (fig. 19).

CADA 500 HORAS: Substituir el respiradero de la bancada (fig.20).

ALMACENAMIENTO

En caso de larga inactividad del motor, quitar la gasolina del tanque, vaciar el carburador apretando el botón de drenaje, quitar el aceite del cárter, meter una cucharadita de aceite motor (0,03l.) en el orificio bujia y limpiar las aletas de la culata y del cilindro. Conservar el motor cubierto y seco.